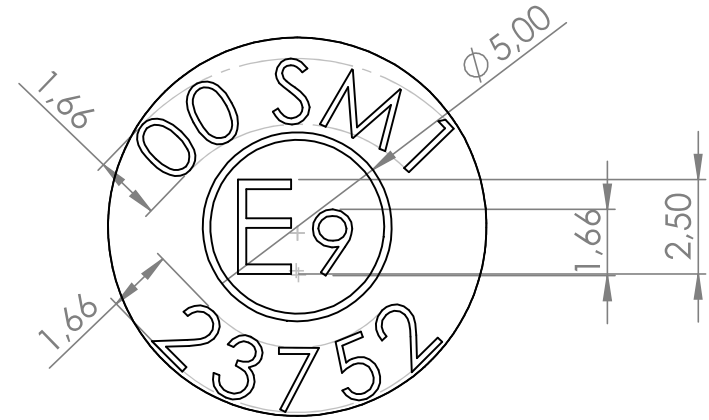
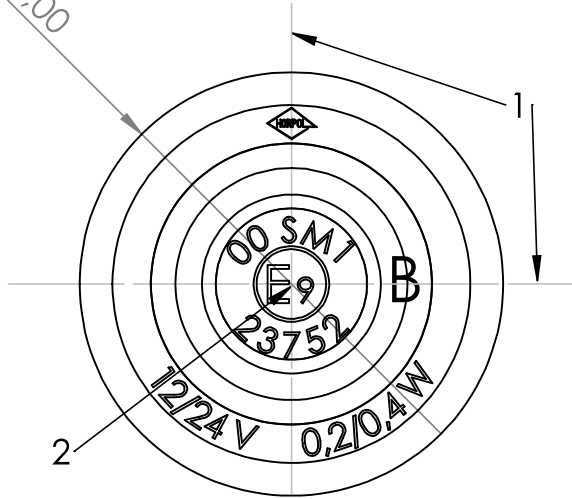
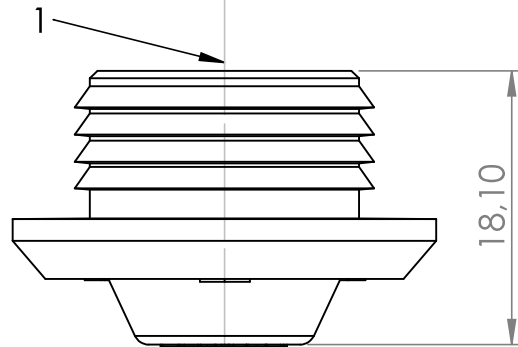


Ø28,00



# SZCZEGÓŁ B

SKALA 5 : 1

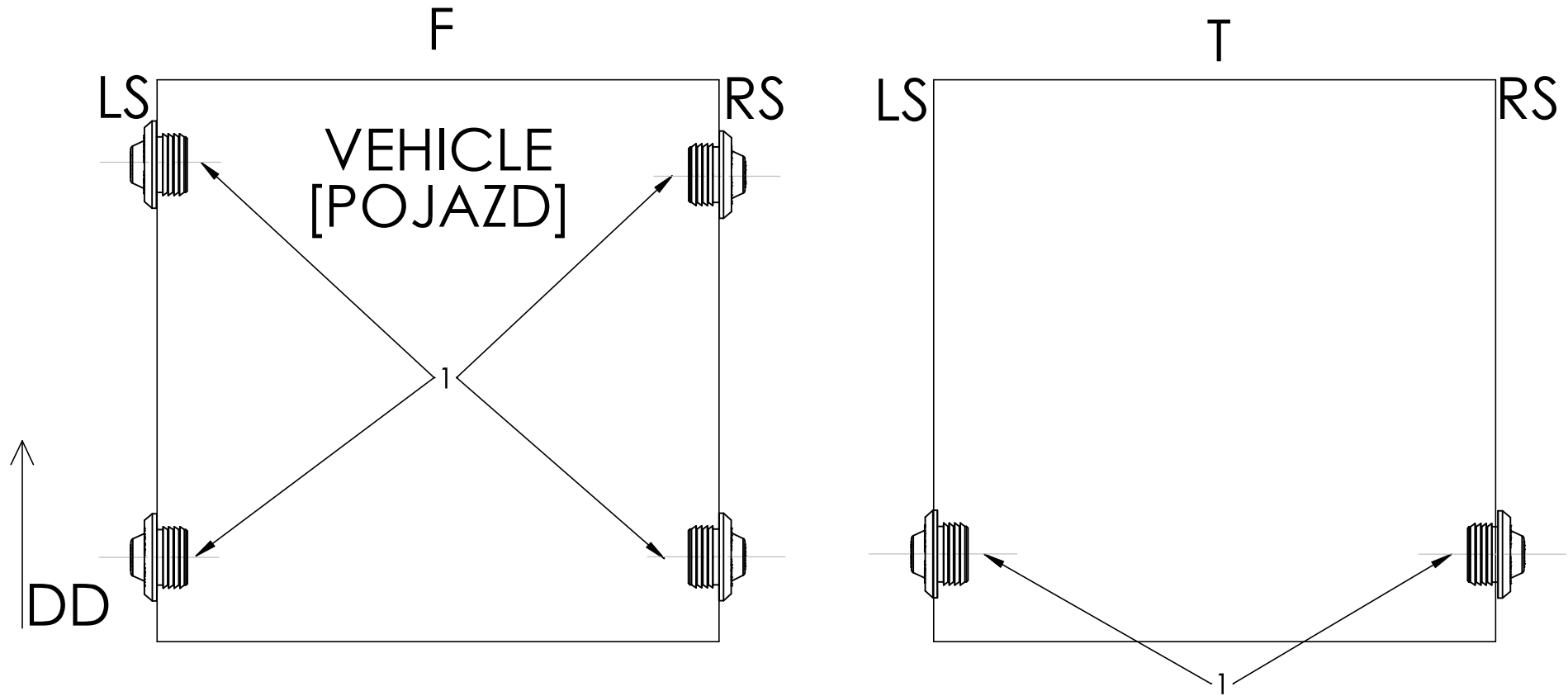


1 - AXES OF REFERENCE [OSIĘ ODNIESIENIA]  
 2 - CENTRES OF REFERENCE [ŚRODKI ODNIESIENIA]

SIDE-MARKER LAMP CAT. SM1, HOR 109/SM1  
 LAMPA OBRYSOVA BOCZNA KAT. SM1, HOR 109/SM1

HORPOL Spółka Jawna J.I.A.T. Horeczy  
 Lipniki, ul. Lipowa 3, 86-005 Białe Błota

# MOUNTING [MONTAŻ]



1 - AXES OF REFERENCE [OSIE ODNIESIENIA]  
 LS - LEFT SIDE OF THE VEHICLE [LEWA STRONA POJAZDU]  
 RS - RIGHT SIDE OF THE VEHICLE [PRAWA STRONA POJAZDU]  
 T - TOP OF THE VEHICLE [GÓRA POJAZDU]  
 F - FRONT OF THE VEHICLE [PRZOD POJAZDU]  
 DD - DRIVING DIRECTION [KIERUNEK JAZDY]

SIDE-MARKER LAMP CAT. SM1, HOR 109/SM1  
 LAMPA OBRYŚOWA BOCZNA KAT. SM1, HOR 109/SM1

HORPOL Spółka Jawna J.I.A.T. Horeczy  
 Lipniki, ul. Lipowa 3, 86-005 Białe Błota

Drawn by: Kacper Skorupski Scale 2:1 Date: 2020-09-11 Sheet: 2/2