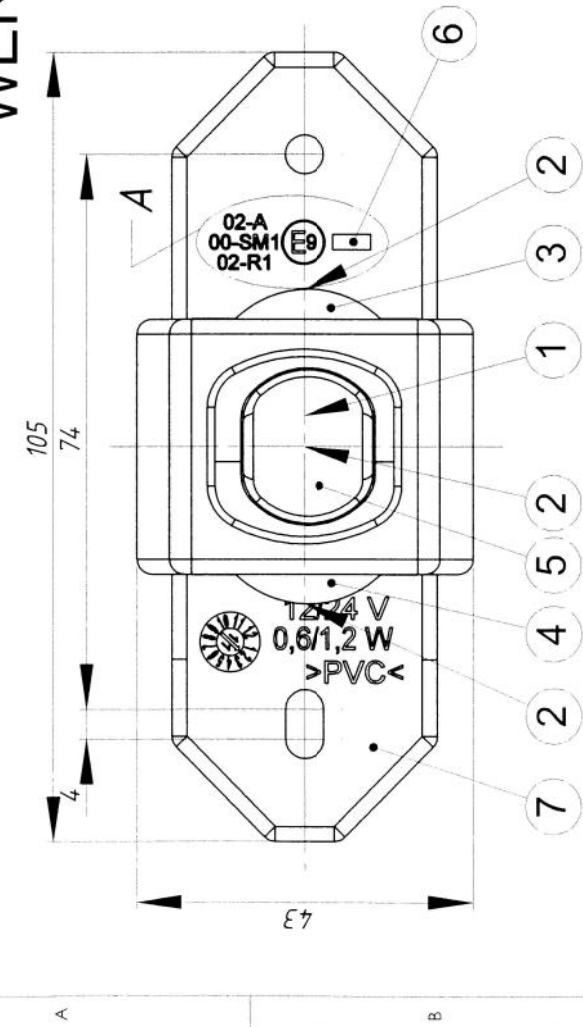
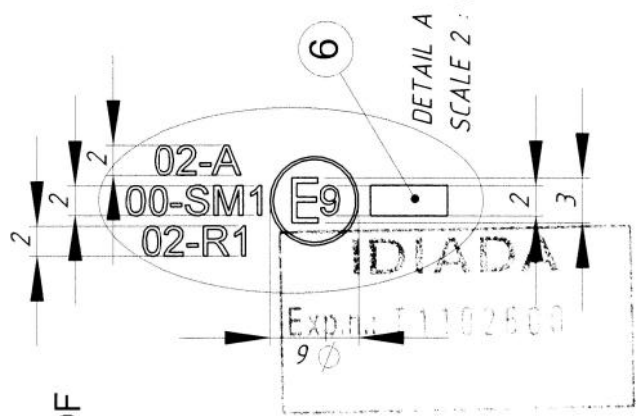
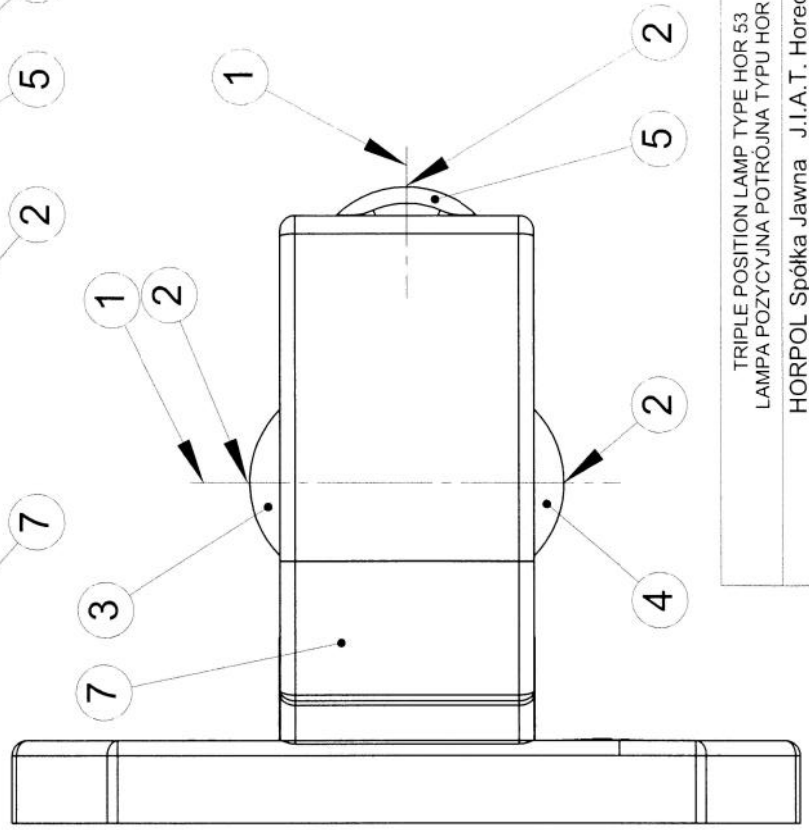
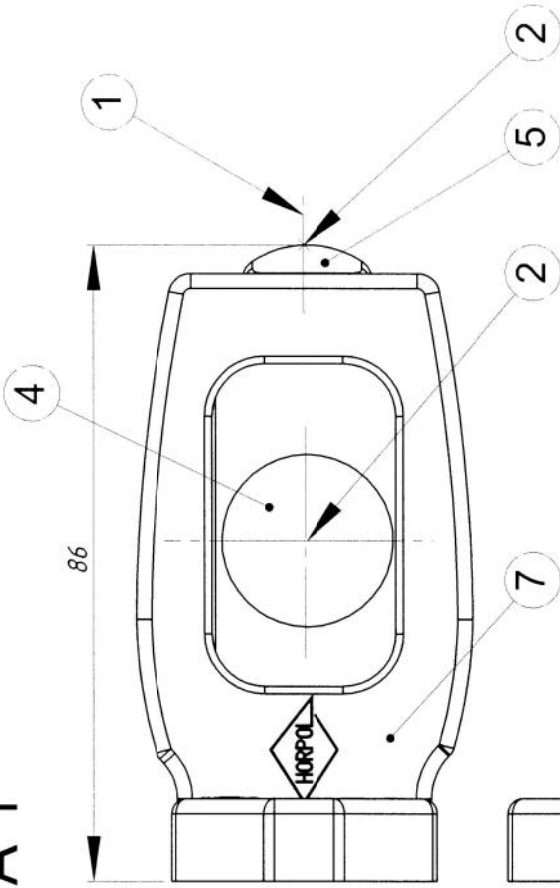


# VERSION 1 WERSJA 1



**RIGHT LAMP**  
(LEFT LAMP IS A MIRROR IMAGE OF  
THE RIGHT LAMP)  
**LAMPA PRAWA**  
(LAMPA LEWA JEST ODBICIEM  
LUSTRZANYM LAMPY PRAWIEJ)

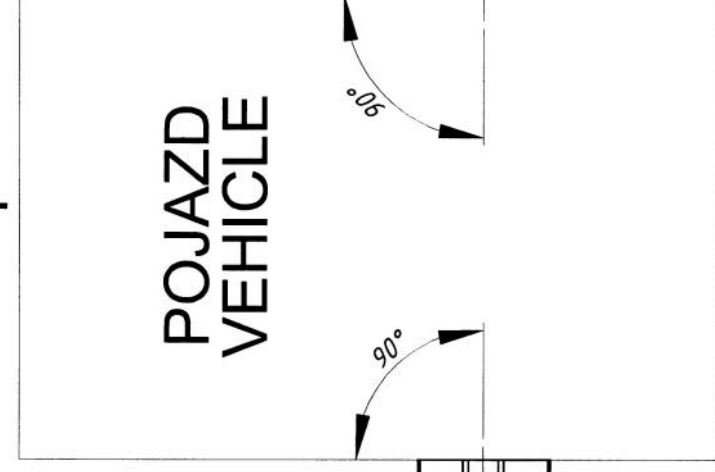
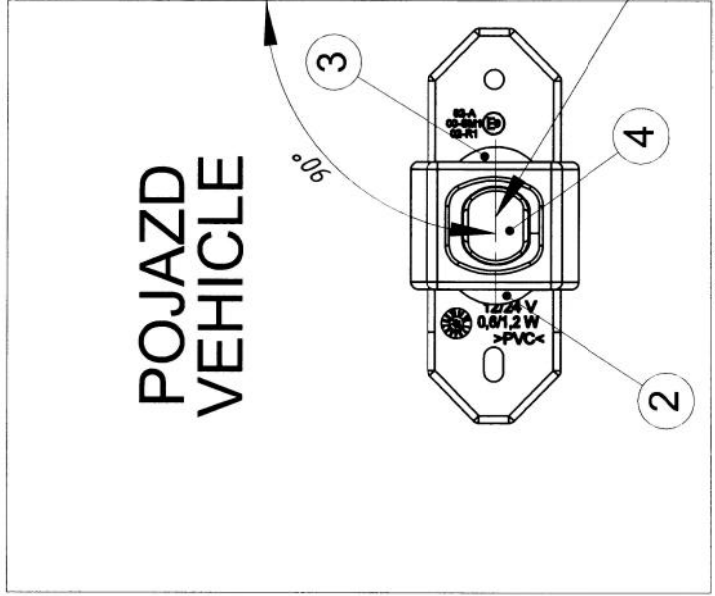
- 1 - AXES OF THE REFERENCE  
[OSIE ODNIESIENIA]
- 2 - CENTRES OF THE REFERENCE  
[ŚRODKI ODNIESIENIA]
- 3 - FRONT POSITION LAMP  
[ŚWIATŁO POZYCYJNE PRZEDNIE]
- 4 - REAR POSITION LAMP  
[ŚWIATŁO POZYCYJNE TYLNE]
- 5 - SIDE-MARKER LAMP  
[ŚWIATŁO POZYCYJNE BOCZNE]
- 6 - PLACE FOR THE APPROVAL NUMBER  
[MIEJSCE NA NUMER HOMOLOGACJI]
- 7 - ARM  
[WYSIĘGNIK]



TRIPLE POSITION LAMP TYPE HOR 53  
LAMPA POZYCYJNA POTRÓJNA TYPU HOR 53  
HORPOL Spółka Jawna J.I.A.T. Horeczi  
Lipniki, ul. Lipowa 3, 86-005 Białe Błota

POZYCJA GEOMETRYCZNA NA POJEZDZIE  
 GEOMETRICAL POSITION ON THE VEHICLE

VERSION 1  
 WERSJA 1

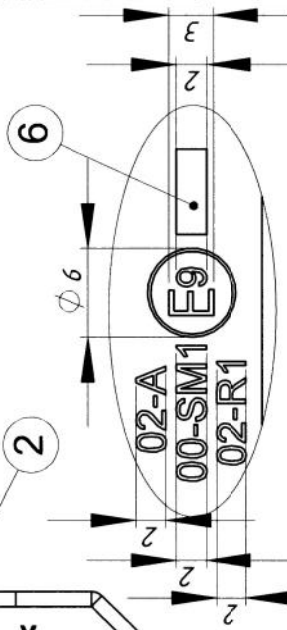
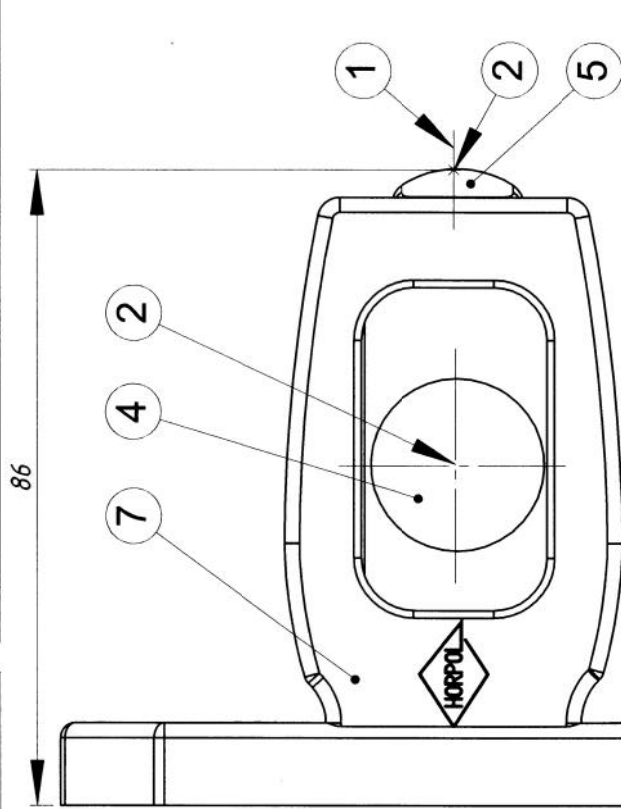
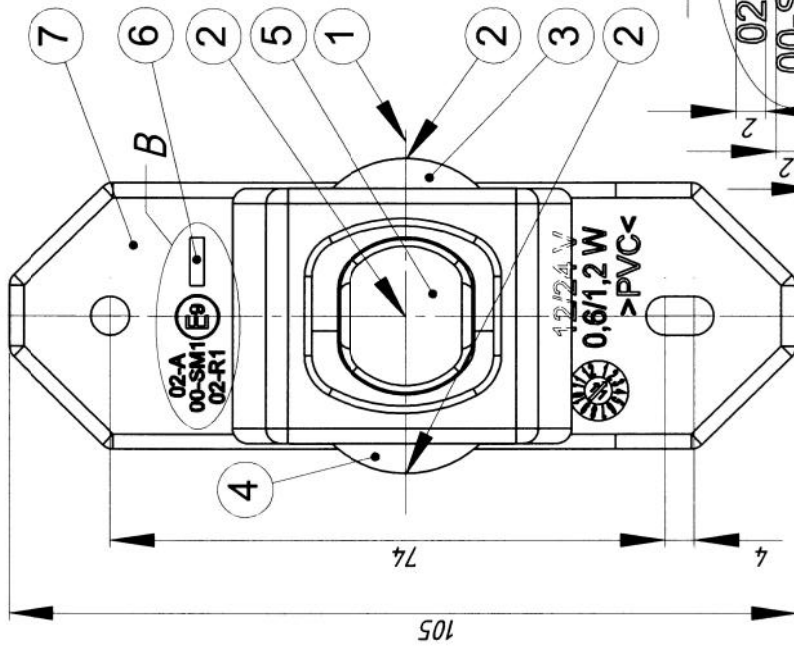


**IDIADA**  
 Exp.n.: T1102600

- 1 - AXES OF THE REFERENCE [OSIE ODNIESIENIA]
- 2 - FRONT POSITION LAMP [SWIATLO POZYCZYJNE PRZEDNIE]
- 3 - REAR POSITION LAMP [SWIATLO POZYCZYJNE TYLNE]
- 4 - SIDE-MARKER LAMP [SWIATLO POZYCZYJNE BOCZNE]
- LS - LEFT SIDE OF THE VEHICLE [LEWA STRONA POJAZDU]
- RS - RIGHT SIDE OF THE VEHICLE [PRAWA STRONA POJAZDU]
- F - FRONT OF THE VEHICLE [PRZOD POJAZDU]
- T - TOP OF THE VEHICLE [GORA POJAZDU]
- DD - DRIVING DIRECTION [KIERUNEK JAZDY]

TRIPLE POSITION LAMP TYPE HOR 53  
 LAMPA POZYCZYJNA POTRÓJNA TYPU HOR 53  
 HOPOL Spółka Jawna J.I.A.T. Horeczy  
 Lipniki, ul. Lipowa 3, 86-005 Białe Błota

# VERSION 2 WERSJA 2



**DETAIL B**  
SCALE 2:1  
Exp.n.: T110

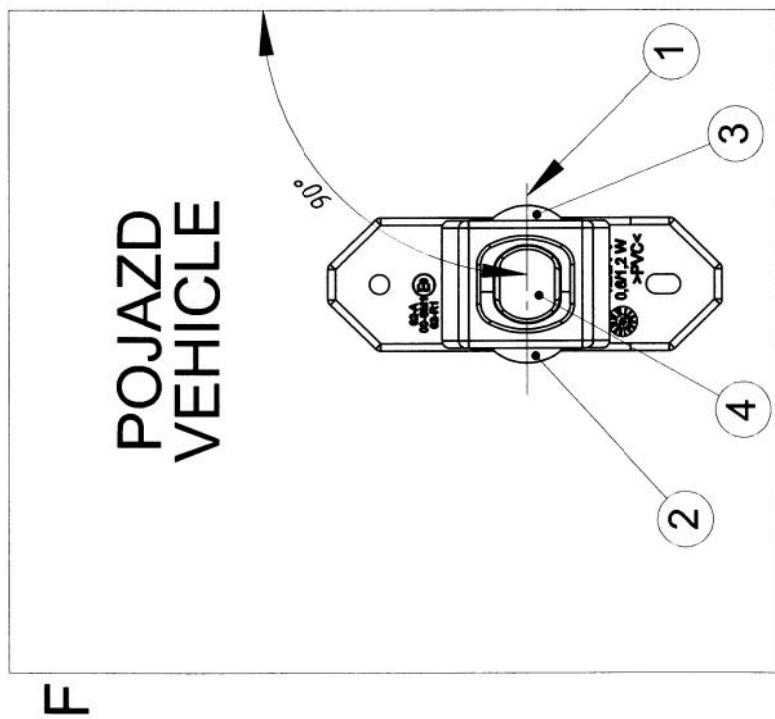
**RIGHT LAMP IS A MIRROR IMAGE OF  
(LEFT LAMP IS A MIRROR IMAGE OF  
THE RIGHT LAMP)  
LAMPA PRAWA  
(LAMPA LEWA JEST ODBIWIKIEM  
LUSTRZANYM LAMPY PRAWEJ)**

- 1 - AXES OF THE REFERENCE [OSIE ODNIESIENIA]
- 2 - CENTRES OF THE REFERENCE [ŚRODKI ODNIESIENIA]
- 3 - FRONT POSITION LAMP [SWIATŁO POZYCYJNE PRZEDNIE]
- 4 - REAR POSITION LAMP [SWIATŁO POZYCYJNE TYLNE]
- 5 - SIDE-MARKER LAMP [SWIATŁO POZYCYJNE BOCZNE]
- 6 - PLACE FOR THE APPROVAL NUMBER [MIEJSCE NA NUMER HOMOLOGACJI]
- 7 - ARM [WYSIĘGNIK]

TRIPLE POSITION LAMP TYPE HOR 53  
LAMPA POZYCYJNA POTRÓJNA TYPU HOR 53  
HORPOL Spółka Jawna J.I.A.T. Horeczy  
Lipniki, ul. Lipowa 3, 86-005 Białe Błota

POZYCJA GEOMETRYCZNA NA POJEŹDZIE  
GEOMETRICAL POSITION ON THE VEHICLE

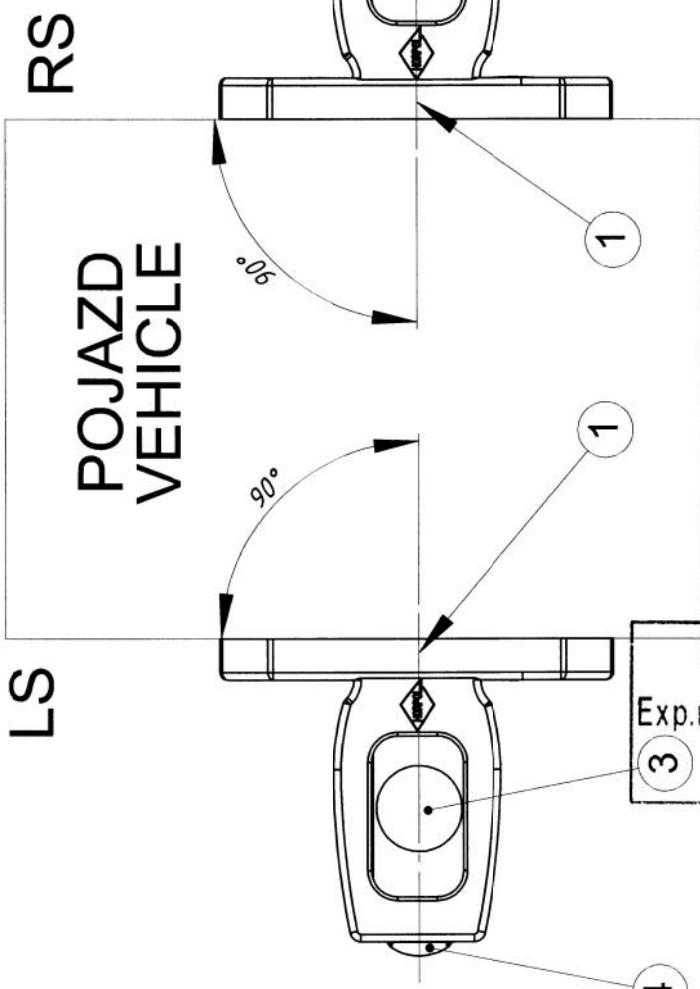
VERSION 2  
WERSJA 2



POJAZD  
VEHICLE

F

T



POJAZD  
VEHICLE

LS

T

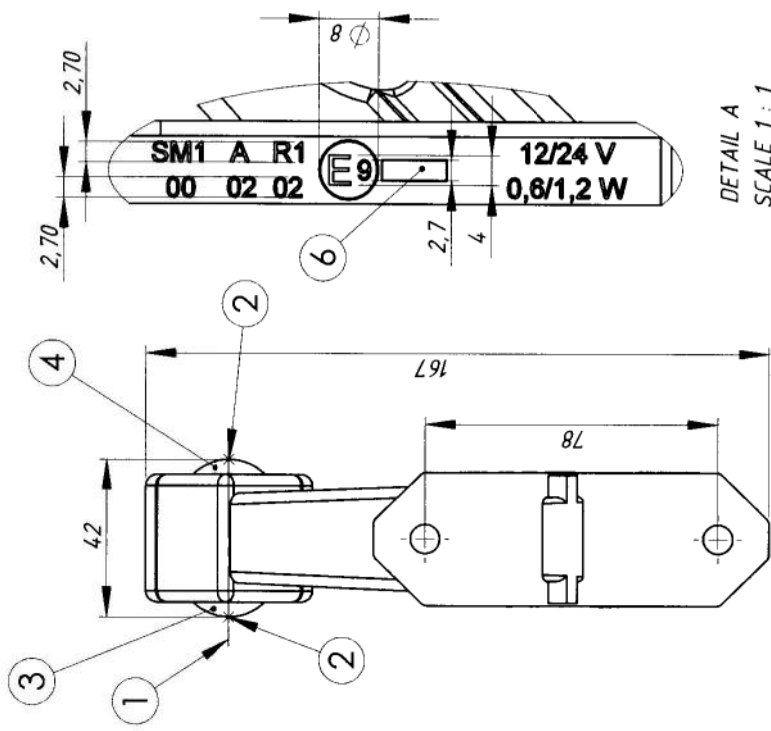
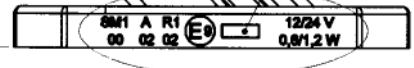
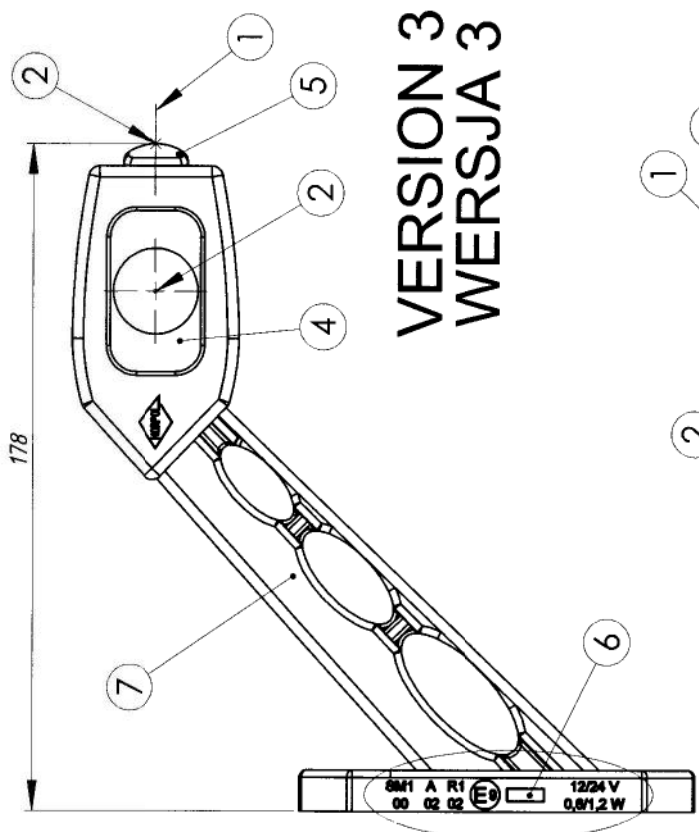
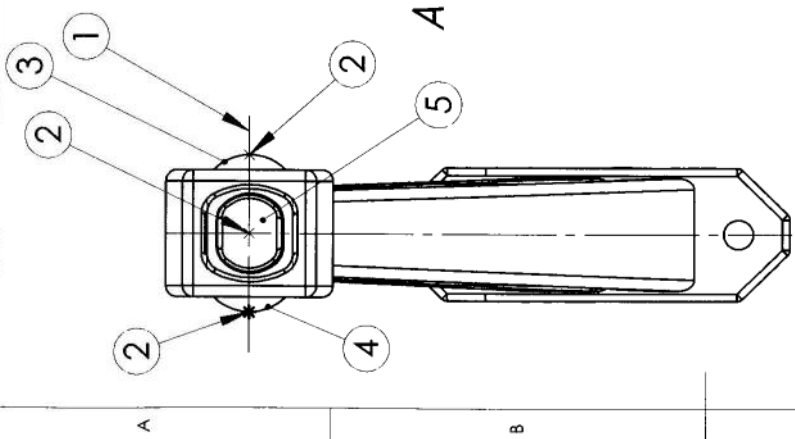
RS

**IDIADA**  
Exp.n.: T 1102600

- 1 - AXES OF THE REFERENCE [OSIE ODNIESIENIA]
- 2 - FRONT POSITION LAMP [SWIATŁO POZYCYJNE PRZEDNIE]
- 3 - REAR POSITION LAMP [SWIATŁO POZYCYJNE TYLNE]
- 4 - SIDE-MARKER LAMP [SWIATŁO POZYCYJNE BOCZNE]
- LS - LEFT SIDE OF THE VEHICLE [LEWA STRONA POJAZDU]
- RS - RIGHT SIDE OF THE VEHICLE [PRAWA STRONA POJAZDU]
- F - FRONT OF THE VEHICLE [PRZOD POJAZDU]
- T - TOP OF THE VEHICLE [GORA POJAZDU]
- DD - DRIVING DIRECTION [KIERUNEK JAZDY]

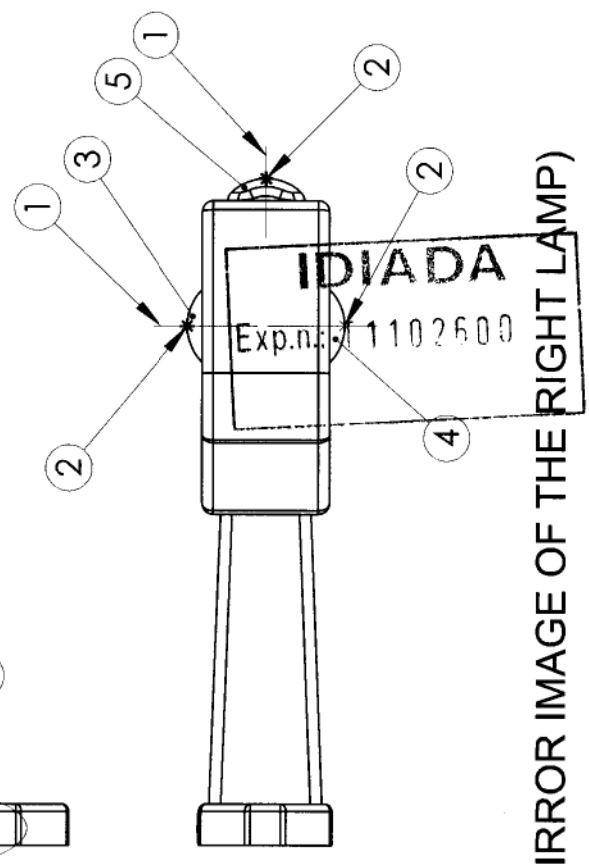
TRIPLE POSITION LAMP TYPE HOR 53  
LAMPA POZYCYJNA POTRÓJNA TYPU HOR 53  
HORPOL Spółka Jawna J.I.A.T. Horeczy  
Lipniki, ul. Lipowa 3, 86-005 Białe Błota

1 2 3 4 5 6



DETAIL A  
SCALE 1:1

- 1 - AXES OF THE REFERENCE [OSIE ODNIESIENIA]
- 2 - CENTRES OF THE REFERENCE [SRODKI ODNIESIENIA]
- 3 - FRONT POSITION LAMP [SWIATŁO POZYCYJNE PRZEDNIE]
- 4 - REAR POSITION LAMP [SWIATŁO POZYCYJNE TYLNE]
- 5 - SIDE-MARKER LAMP [SWIATŁO POZYCYJNE BOCZNE]
- 6 - PLACE FOR THE APPROVAL NUMBER [MIEJSCE NA NUMER HOMOLOGACJI]
- 7 - ARM [WYSIĘGNIK]

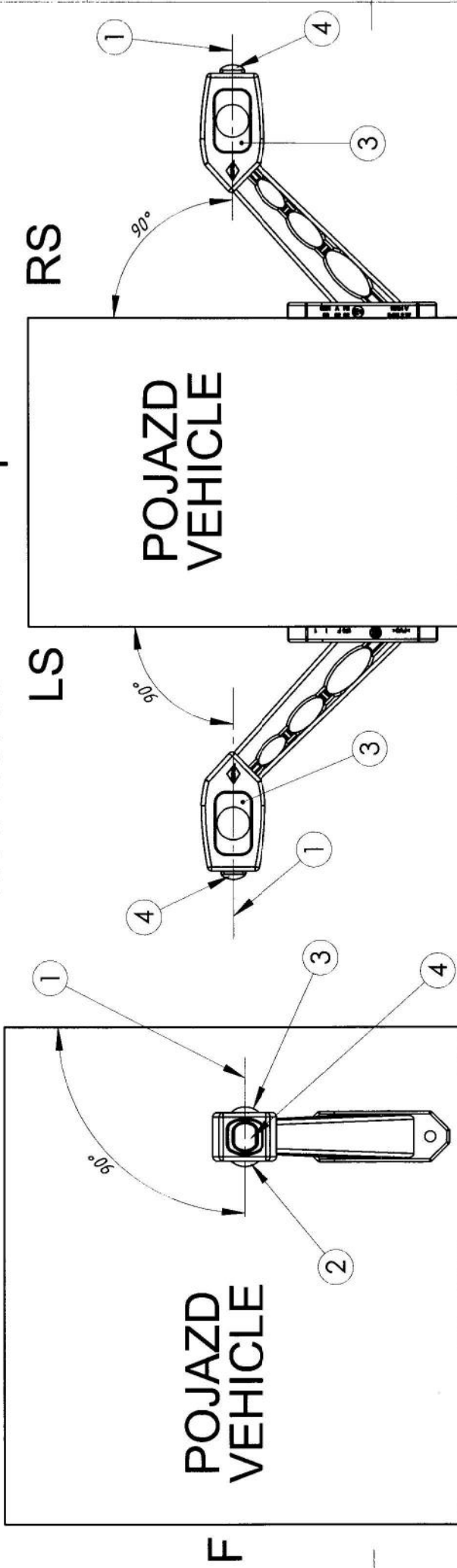


**RIGHT LAMP**  
(LEFT LAMP IS A MIRROR IMAGE OF THE RIGHT LAMP)  
**LAMPA PRAWA**  
(LAMPA LEWA JEST ODBICIEM LUSTRZANYM LAMPY PRAWY)

TRIPLE POSITION LAMP TYPE HOR 53  
LAMPY POZYCYJNA POTRÓJNA TYPU HOR 53  
HORPOL Spółka Jawna J.I.A.T. Horeczy  
Lipniki, ul. Lipowa 3, 86-005 Białe Błota

POZYCJA GEOMETRYCZNA NA POJAZDZIE  
GEOMETRICAL POSITION ON THE VEHICLE

VERSION 3  
WERSJA 3



**IDIADA**  
Exp.n.: 11102600

- 1- AXES OF THE REFERENCE [OSIE ODNIESIENIA]
- 2 - FRONT POSITION LAMP [ŚWIATŁO POZYCYJNE PRZEDNIE]
- 3 - REAR POSITION LAMP [ŚWIATŁO POZYCYJNE TYLNE]
- 4 - SIDE-MARKER LAMP [ŚWIATŁO POZYCYJNE BOCZNE]
- LS - LEFT SIDE OF THE VEHICLE [LEWA STRONA POJAZDU]
- RS - RIGHT SIDE OF THE VEHICLE [PRAWA STRONA POJAZDU]
- F - FRONT OF THE VEHICLE [PRZOD POJAZDU]
- T - TOP OF THE VEHICLE [GÓRA POJAZDU]
- DD - DRIVING DIRECTION [KIERUNEK JAZDY]

TRIPLE POSITION LAMP TYPE HOR 53  
LAMPY POZYCYJNA POTRÓJNA TYPU HOR 53  
HORPOL Spółka Jawna J.I.A.T. Horecchy  
Lipniki, ul. Lipowa 3, 86-005 Białe Błota