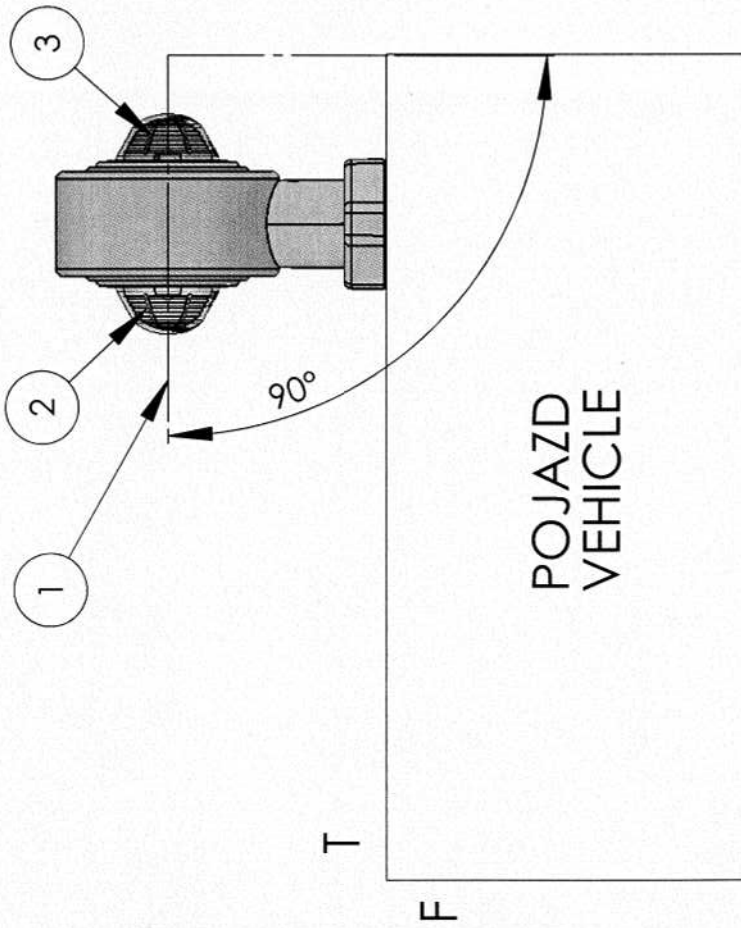
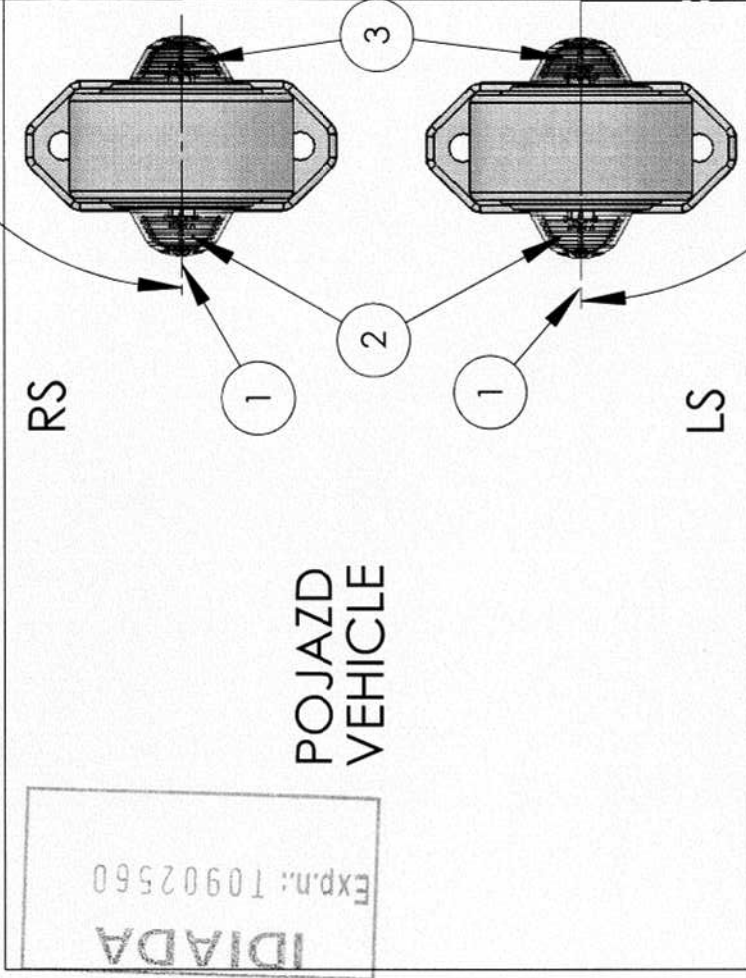


POZYCJA GEOMETRYCZNA NA POJEŹDZIE
 GEOMETRICAL POSITION ON THE VEHICLE



POJAZD
 VEHICLE

← DD



POJAZD
 VEHICLE

← DD

VERSION 1
 WERSJA 1

- 1 - AXIS OF THE REFERENCE (OŚ ODNIESIENIA)
- 2 - FRONT POSITION LAMP (ŚWIATŁO POZYCYJNE PRZEDNIE)
- 3 - REAR POSITION LAMP (ŚWIATŁO POZYCYJNE TYLNE)
- LS - LEFT SIDE OF THE VEHICLE (LEWA STRONA POJAZDU)
- RS - RIGHT SIDE OF THE VEHICLE (PRAWA STRONA POJAZDU)
- F - FRONT OF THE VEHICLE (PRZÓD POJAZDU)
- T - TOP OF THE VEHICLE (GÓRA POJAZDU)
- DD - DRIVING DIRECTION (KIERUNEK JAZDY)

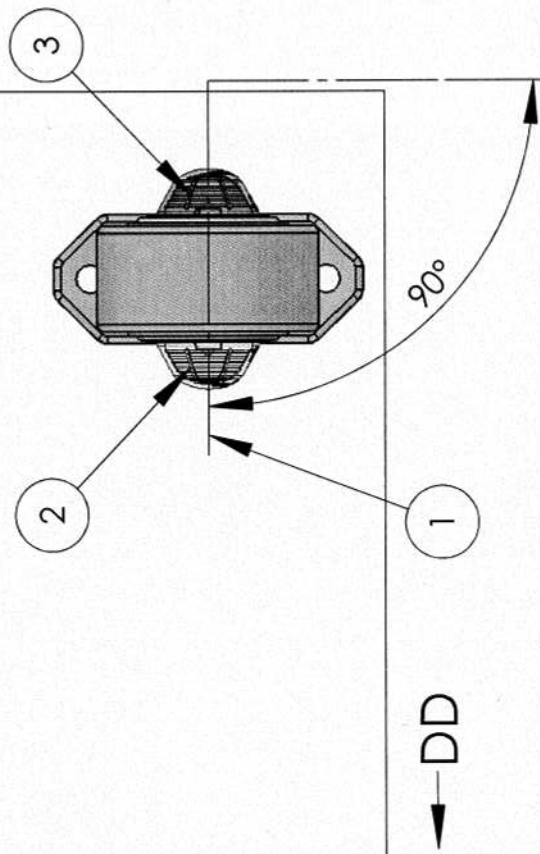
FRONT AND REAR POSITION LAMP TYPE HOR 51
 LAMPA POZYCYJNA PRZEDNIA I TYLNA TYPU HOR 51

HORPOL J.I.A.T. Horeczechy spółka jawna
 ul. Młoda 4, 86-005 Białe Błota

POZYCJA GEOMETRYCZNA NA POJEŹDZIE
 GEOMETRICAL POSITION ON THE VEHICLE

IDIADA
 Exp.n.: 10902560

POJAZD
 VEHICLE

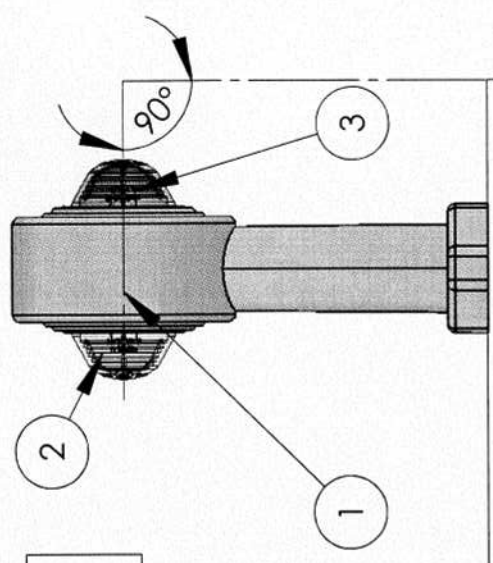


- 1 - AXIS OF THE REFERENCE (OŚ ODNIESIENIA)
- 2 - FRONT POSITION LAMP (SWIATŁO POZYCYJNE PRZEDNIE)
- 3 - REAR POSITION LAMP (SWIATŁO POZYCYJNE TYLNE)
- LS - LEFT SIDE OF THE VEHICLE (LEWA STRONA POJAZDU)
- RS - RIGHT SIDE OF THE VEHICLE (PRAWA STRONA POJAZDU)
- F - FRONT OF THE VEHICLE (PRZÓD POJAZDU)
- T - TOP OF THE VEHICLE (GÓRA POJAZDU)
- DD - DRIVING DIRECTION (KIERUNEK JAZDY)

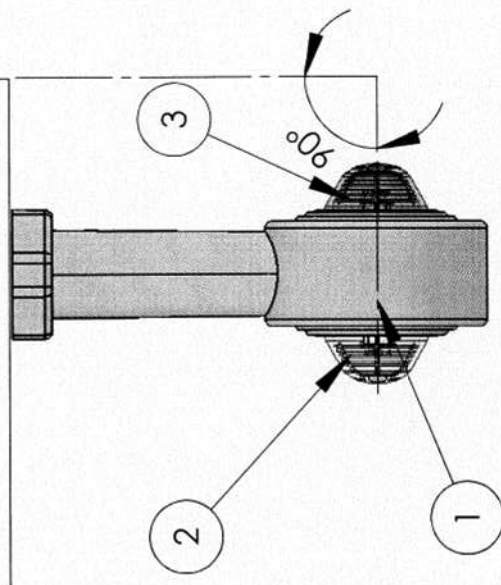
POJAZD
 VEHICLE

DD

VERSION 2
 WERSJA 2



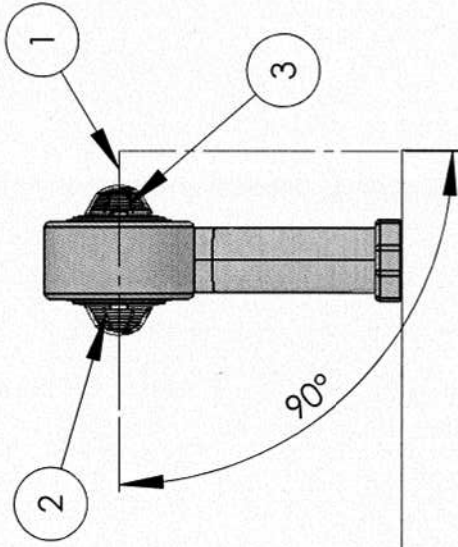
RS
 LS



FRONT AND REAR POSITION LAMP TYPE HOR 51
 LAMPA POZYCZYJNA PRZEDNIA I TYLNA TYPU HOR 51

HORPOL J.I.A.T. Horeczy spółka jawna
 ul. Młoda 4, 86-005 Białe Błota

POZYCJA GEOMETRYCZNA NA POJEŹDZIE
GEOMETRICAL POSITION ON THE VEHICLE



POJAZD
VEHICLE

DD

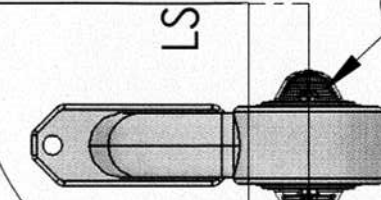
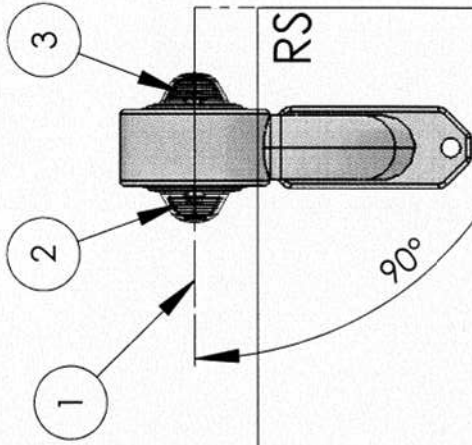
- 1 - AXIS OF THE REFERENCE (OŚ ODNIESIENIA)
- 2 - FRONT POSITION LAMP (ŚWIATŁO POZYCYJNE PRZEDNIE)
- 3 - REAR POSITION LAMP (ŚWIATŁO POZYCYJNE TYLNE)
- LS - LEFT SIDE OF THE VEHICLE (LEWA STRONA POJAZDU)
- RS - RIGHT SIDE OF THE VEHICLE (PRAWA STRONA POJAZDU)
- F - FRONT OF THE VEHICLE (PRZÓD POJAZDU)
- T - TOP OF THE VEHICLE (GÓRA POJAZDU)
- DD - DRIVING DIRECTION (KIERUNEK JAZDY)

IDIADA
Exp.n.: 10902560

POJAZD
VEHICLE

DD

VERSION 3
WERSJA 3



FRONT AND REAR POSITION LAMP TYPE HOR 51
LAMPY POZYCYJNA PRZEDNIA I TYLNA TYPU HOR 51

HORPOL J.I.A.T. Horeczy spółka jawna
ul. Młoda 4, 86-005 Białe Błota

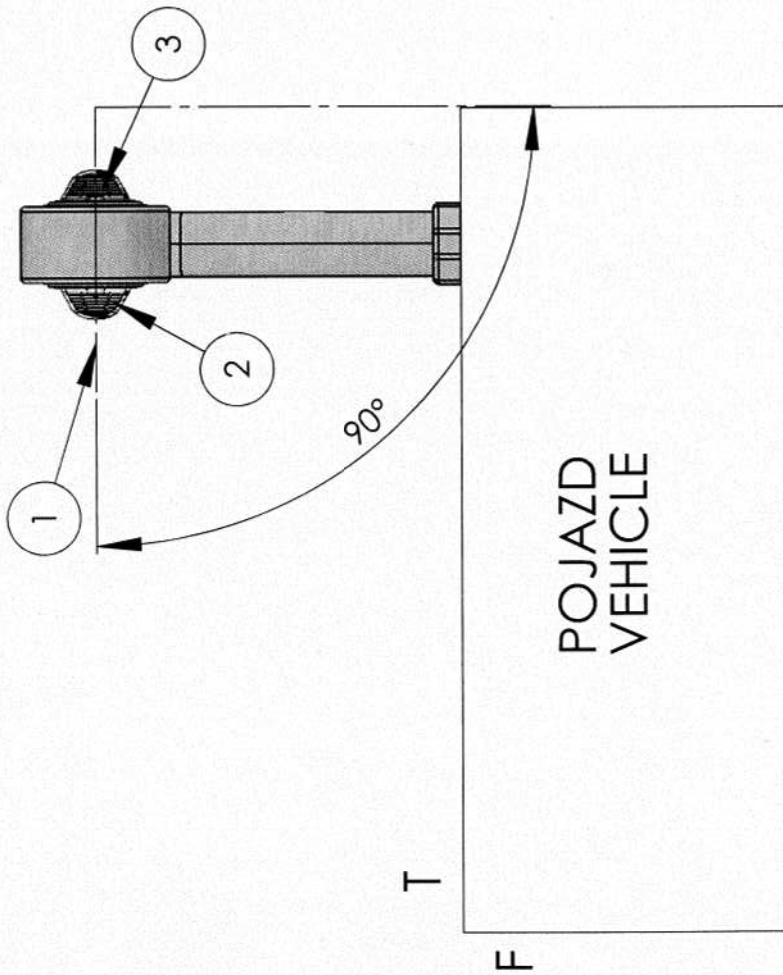
Drawn by: Maja Robak

Scale: 1:3

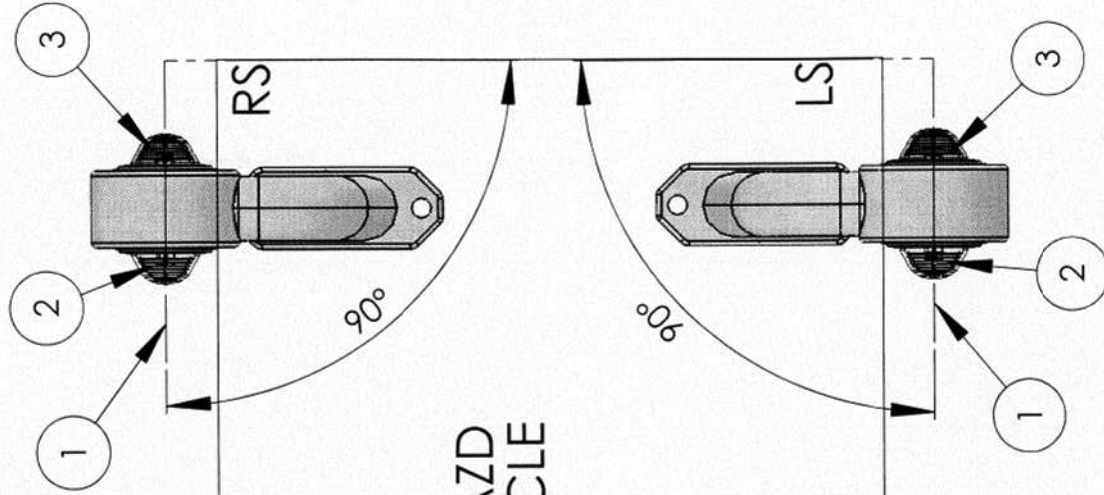
Date: 2009-02-05

Sheet: 1/1

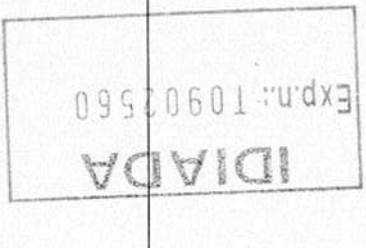
POZYCJA GEOMETRYCZNA NA POJEZDZIE
 GEOMETRICAL POSITION ON THE VEHICLE



- 1 - AXIS OF THE REFERENCE (OŚ ODNIESIENIA)
- 2 - FRONT POSITION LAMP (ŚWIATŁO POZYCYJNE PRZEDNIE)
- 3 - REAR POSITION LAMP (ŚWIATŁO POZYCYJNE TYLNE)
- LS - LEFT SIDE OF THE VEHICLE (LEWA STRONA POJAZDU)
- RS - RIGHT SIDE OF THE VEHICLE (PRAWA STRONA POJAZDU)
- F - FRONT OF THE VEHICLE (PRZÓD POJAZDU)
- T - TOP OF THE VEHICLE (GÓRA POJAZDU)
- DD - DRIVING DIRECTION (KIERUNEK JAZDY)



VERSION 4
 WERSJA 4

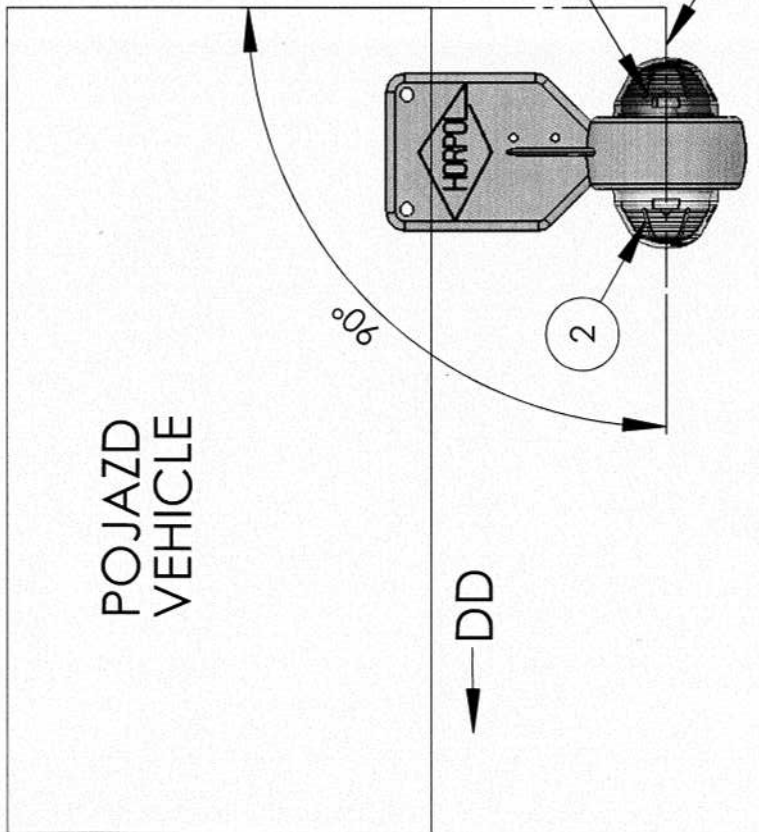


FRONT AND REAR POSITION LAMP TYPE HOR 51
 LAMPY POZYCYJNA PRZEDNIA I TYLNA TYPU HOR 51

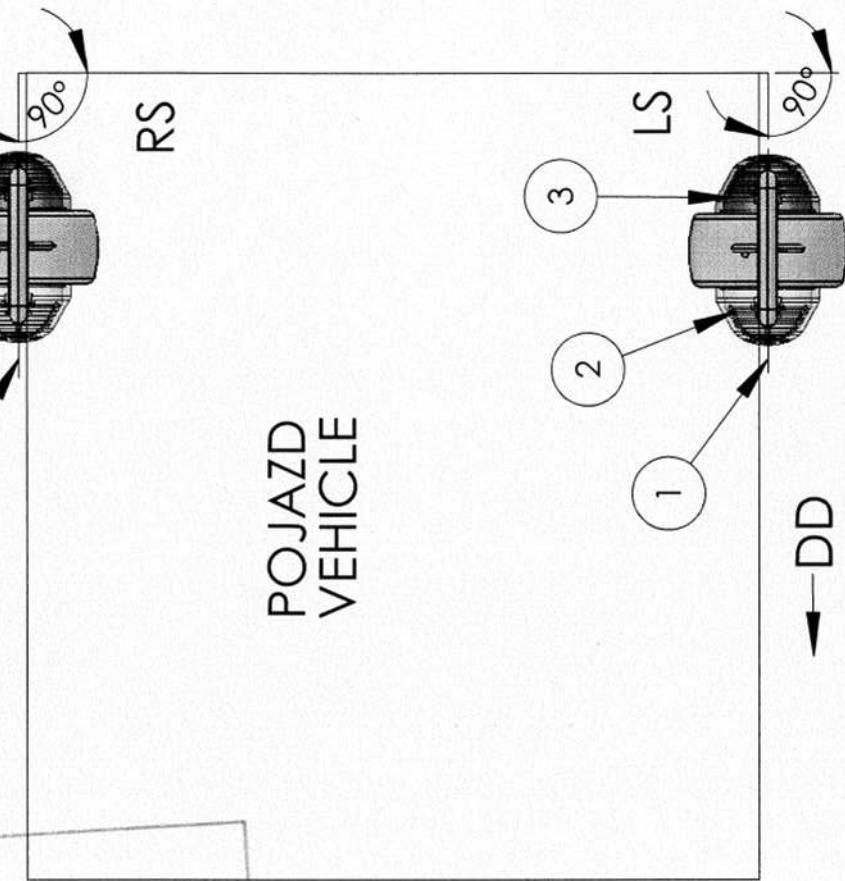
HORPOL J.I.A.T. Horeczy spółka jawna
 ul. Młoda 4, 86-005 Białe Błota

POZYCJA GEOMETRYCZNA NA POJEŹDZIE
 GEOMETRICAL POSITION ON THE VEHICLE

IDIADA
 Exprn.: 10902560

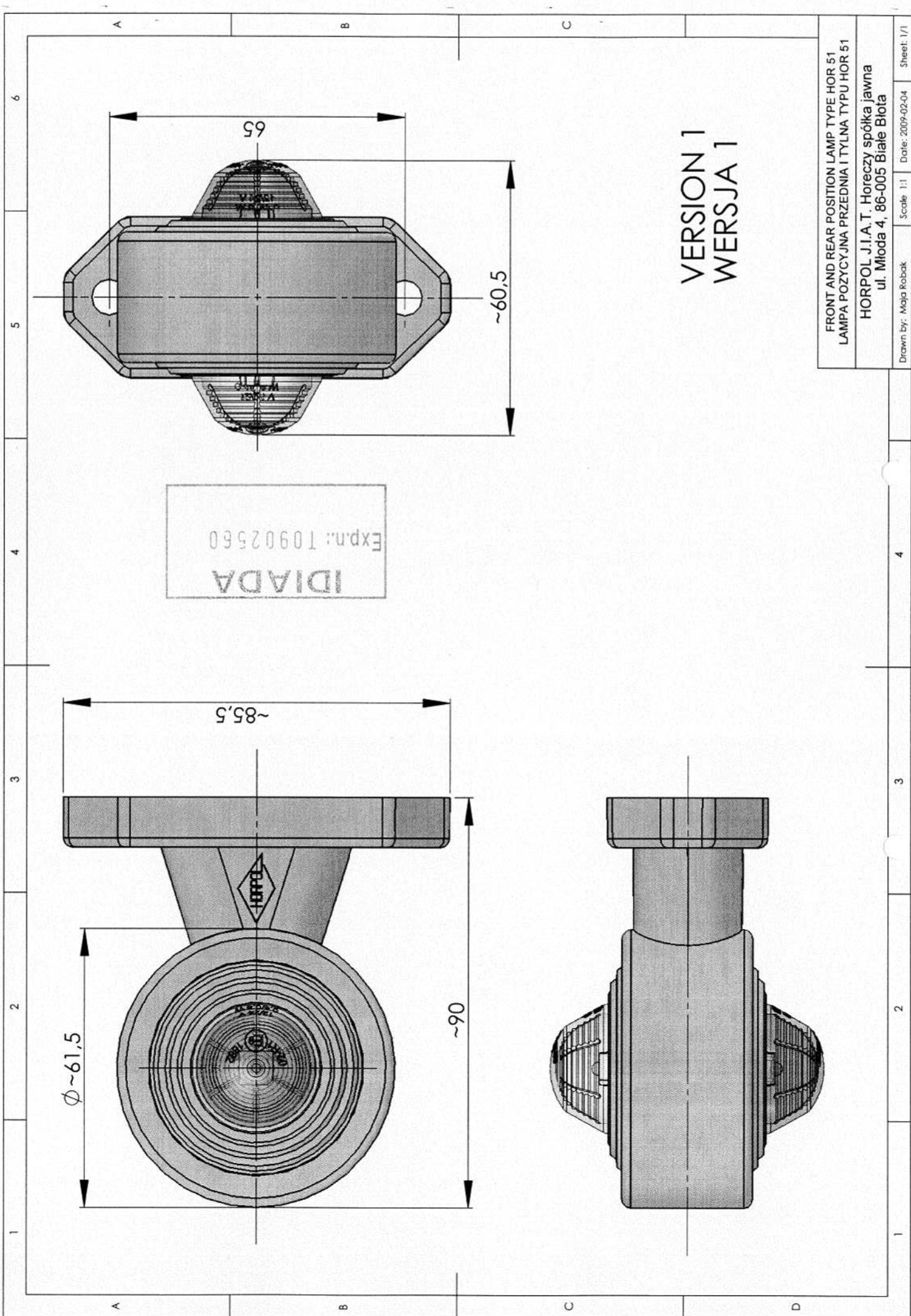


- 1 - AXIS OF THE REFERENCE (OŚ ODNIESIENIA)
- 2 - FRONT POSITION LAMP (ŚWIATŁO POZYCYJNE PRZEDNIE)
- 3 - REAR POSITION LAMP (ŚWIATŁO POZYCYJNE TYLNE)
- LS - LEFT SIDE OF THE VEHICLE (LEWA STRONA POJAZDU)
- RS - RIGHT SIDE OF THE VEHICLE (PRAWA STRONA POJAZDU)
- F - FRONT OF THE VEHICLE (PRZÓD POJAZDU)
- T - TOP OF THE VEHICLE (GÓRA POJAZDU)
- DD - DRIVING DIRECTION (KIERUNEK JAZDY)



VERSION 5
 WERSJA 5

FRONT AND REAR POSITION LAMP TYPE HOR 51
 LAMPA POZYCYJNA PRZEDNIA I TYLNA TYPU HOR 51
 HORPOL J.I.A.T. Horeczechy spółka jawna
 ul. Młoda 4, 86-005 Białe Błota

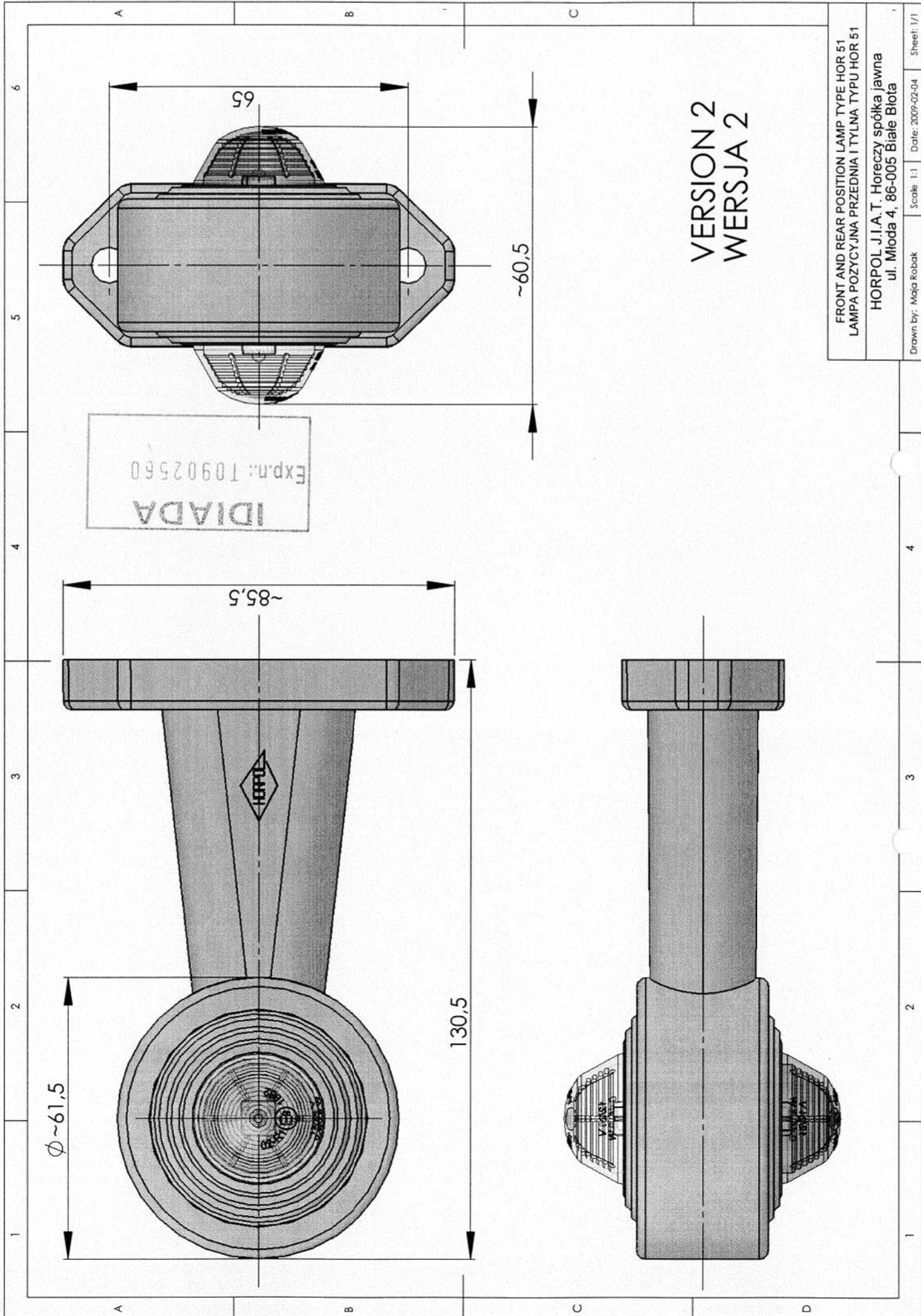


IDIADA
Exp.n.: 10902560

VERSION 1
WERSJA 1

FRONT AND REAR POSITION LAMP TYPE HOR 51
LAMPA POZYCYJNA PRZEDNIA I TYLNA TYPU HOR 51

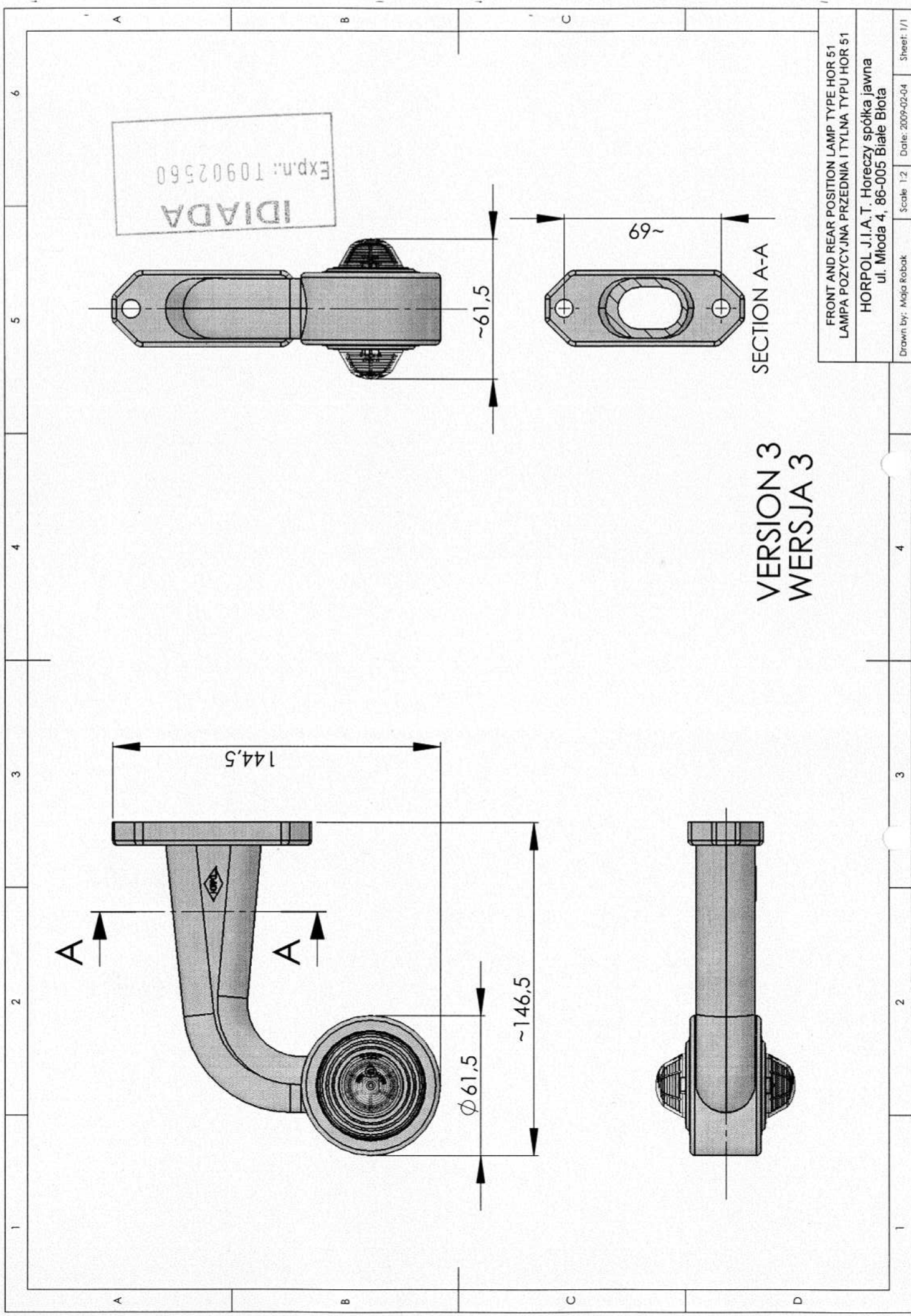
HORPOL J.I.A.T. Horeczy spółka jawna
ul. Młoda 4, 86-005 Białe Błota



VERSION 2
WERSJA 2

FRONT AND REAR POSITION LAMP TYPE HOR 51
LAMPA POZYCYJNA PRZEDNIA I TYLNA TYPU HOR 51

HORPOL J.I.A.T. Horeczy spółka jawna
ul. Młoda 4, 86-005 Białe Błota

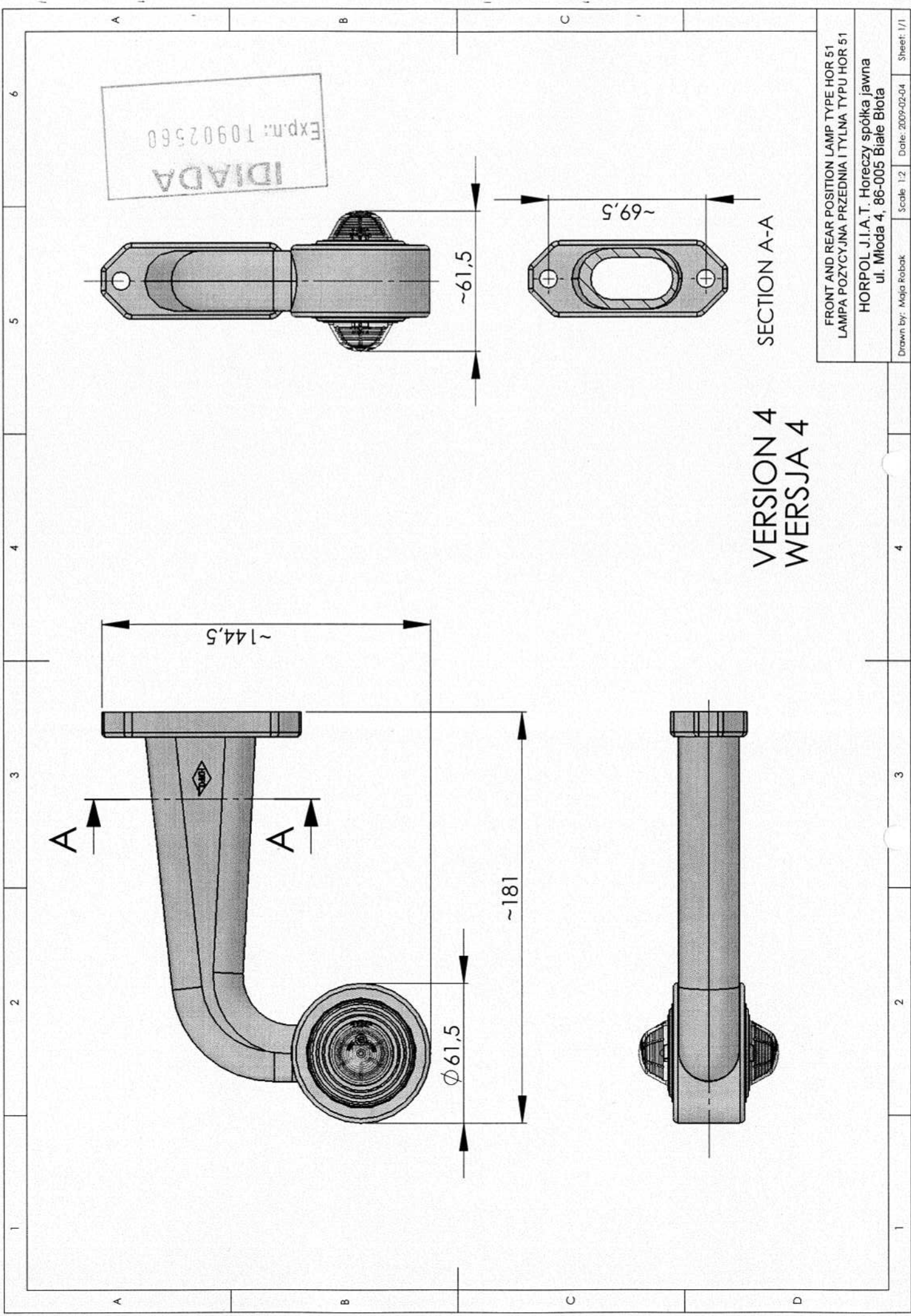


VERSION 3
WERSJA 3

FRONT AND REAR POSITION LAMP TYPE HOR 51
LAMPY POZYCZYJNA PRZEDNIA I TYLNA TYPU HOR 51

HORPOL J.I.A.T. Horeczy spółka jawna
ul. Młoda 4, 86-005 Białe Błota

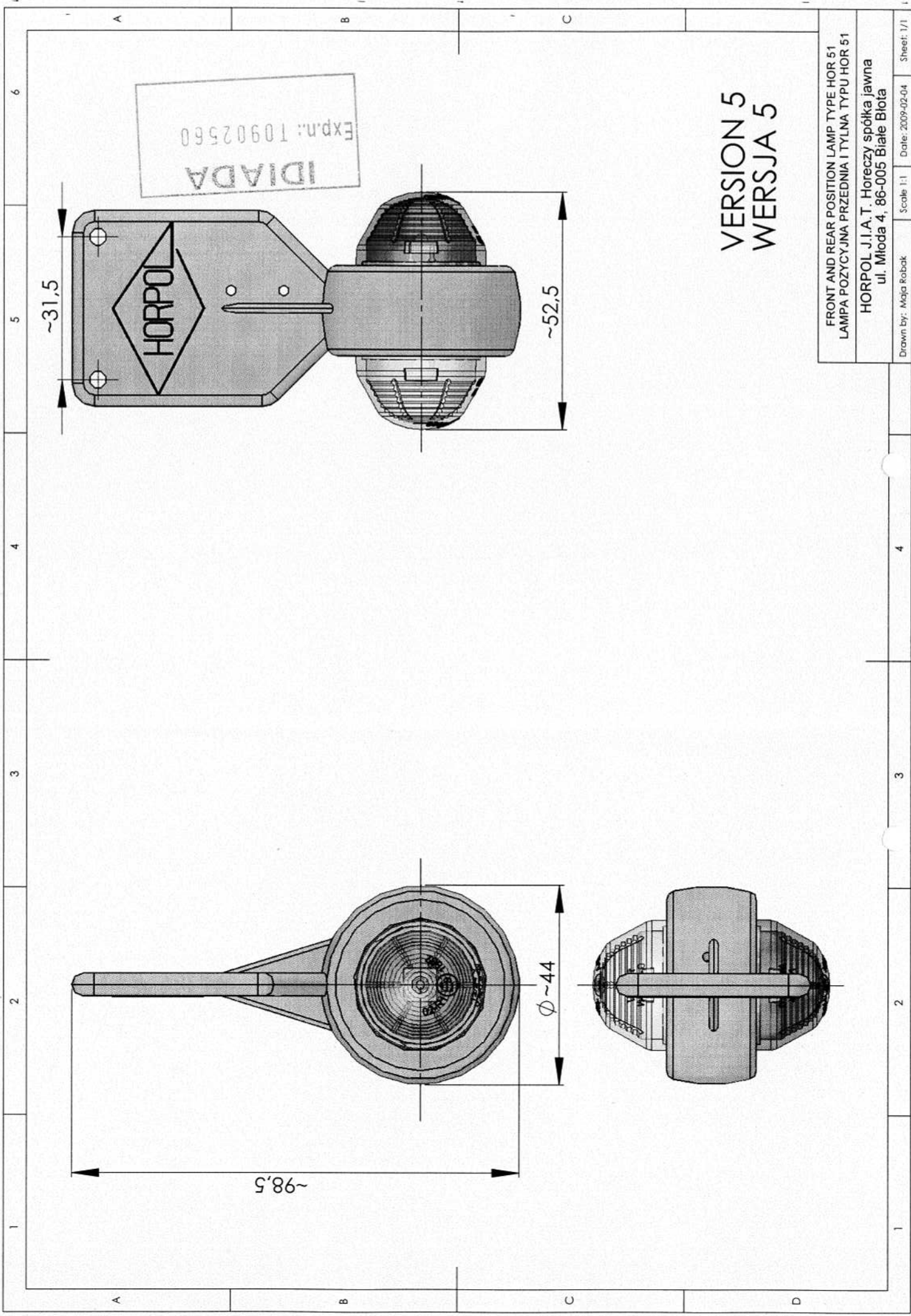
Drawn by: Meja Robak Scale: 1:2 Date: 2009-02-04 Sheet: 1/1



VERSION 4
WERSJA 4

SECTION A-A

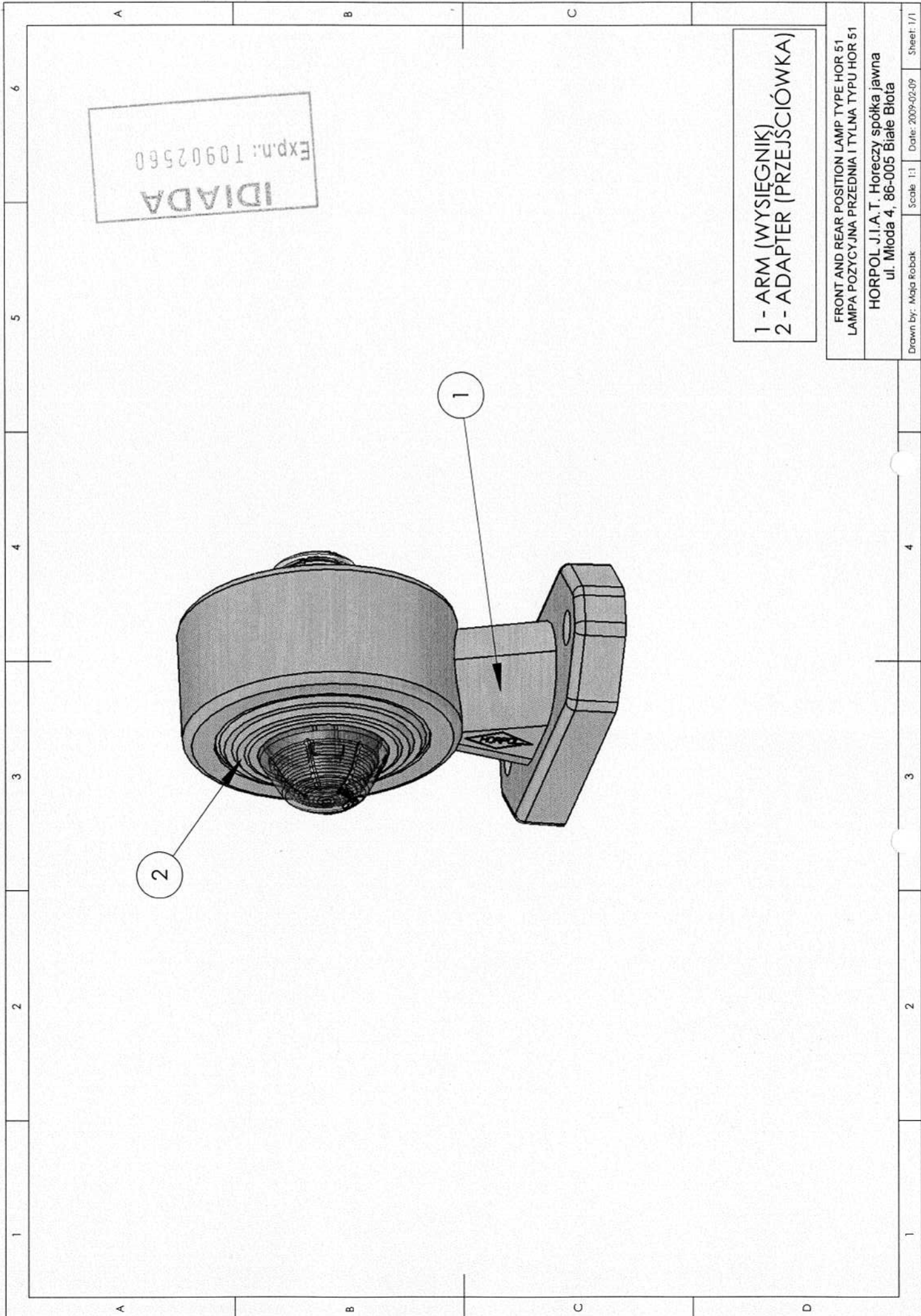
FRONT AND REAR POSITION LAMP TYPE HOR 51
 LAMPY POZYCYJNA PRZEDNIA I TYLNA TYPU HOR 51
 HOPOL J.I.A.T. Horeczy spółka jawna
 ul. Młoda 4, 86-005 Białe Błota
 Drawn by: Moja Rabak Scale: 1:2 Date: 2009-02-04 Sheet: 1/1



VERSION 5
WERSJA 5

FRONT AND REAR POSITION LAMP TYPE HOR 51
LAMPA POZYCYJNA PRZEDNIA I TYLNA TYPU HOR 51

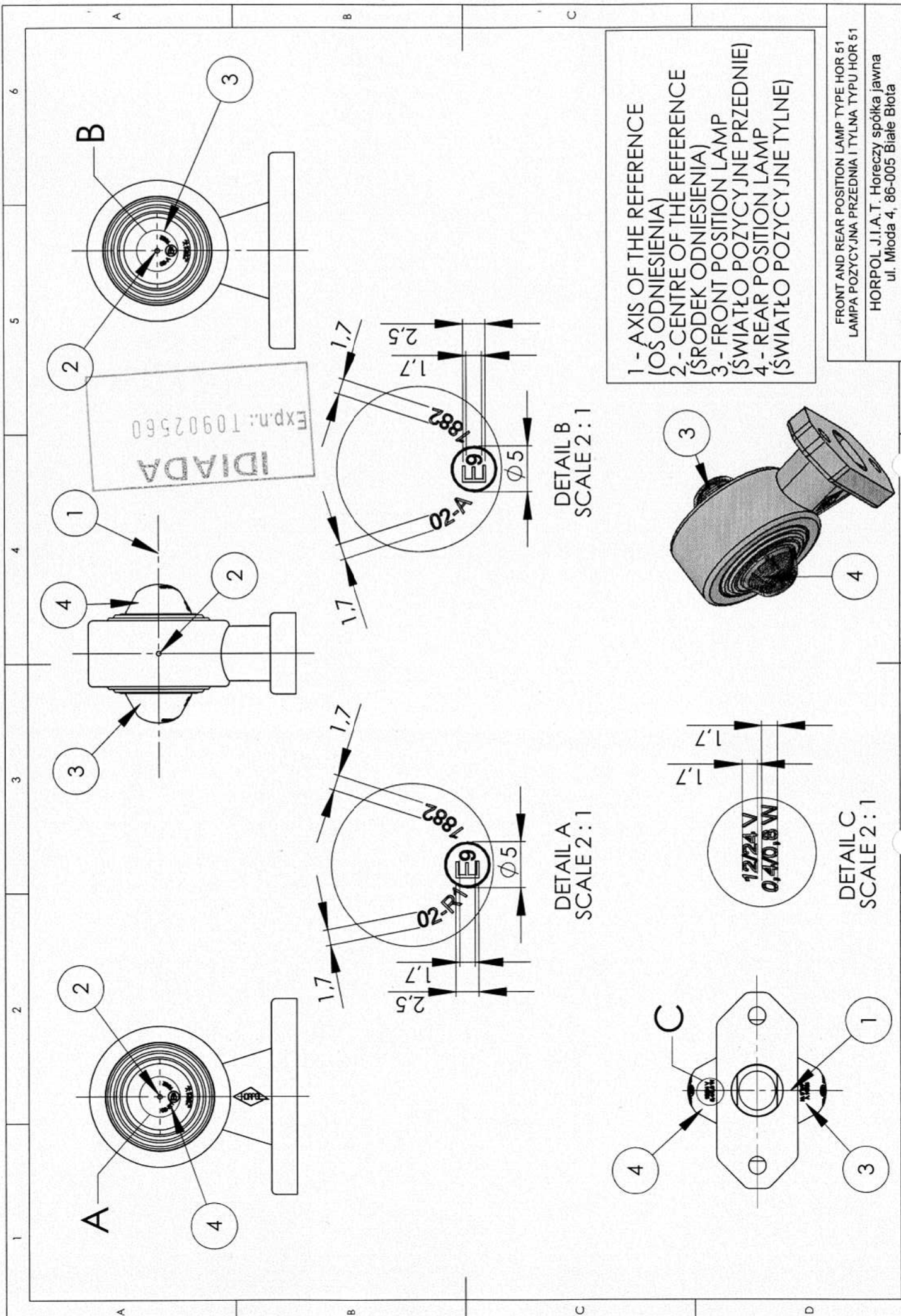
HORPOL J.J.A.T. Horeczy spółka jawna
ul. Młoda 4, 86-005 Białe Błota



IDIADA
Exp.n.: 10902560

1 - ARM (WYSIĘGNIK)
2 - ADAPTER (PRZEJŚCIÓWKA)

FRONT AND REAR POSITION LAMP TYPE HOR 51
LAMPA POZYCYJNA PRZEDNIA I TYLNA TYPU HOR 51
HROPOL J.I.A. T. Horeczy spółka jawna
ul. Młoda 4, 86-005 Białe Błota
Drawn by: Maja Robak Scale: 1:1 Date: 2009-02-09 Sheet: 1/1



IDIADA
Exp.n.: 10902560

- 1 - AXIS OF THE REFERENCE
(OŚ ODNIESIENIA)
- 2 - CENTRE OF THE REFERENCE
(ŚRODEK ODNIESIENIA)
- 3 - FRONT POSITION LAMP
(ŚWIATŁO POZYCYJNE PRZEDNIE)
- 4 - REAR POSITION LAMP
(ŚWIATŁO POZYCYJNE TYLNE)

FRONT AND REAR POSITION LAMP TYPE HOR 51
LAMPY POZYCYJNA PRZEDNIA I TYLNA TYPU HOR 51
HORPOL J.I.A.T. Horeczy spółka jawna
ul. Młoda 4, 86-005 Białe Błota
Drawn by: Maja Robak Scale 1:2 Date: 2009-02-06 Sheet: 1/1

DETAIL B
SCALE 2:1

DETAIL A
SCALE 2:1

DETAIL C
SCALE 2:1

