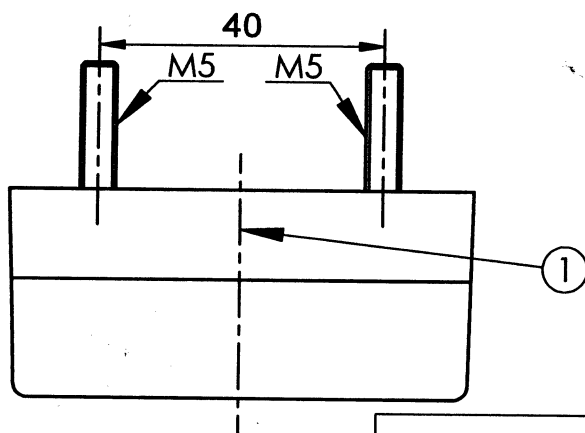
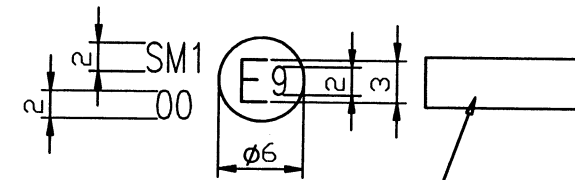


- 1 - AXIS OF THE REFERENCE [OŚ ODNIESIENIA]
- 2 - CENTRE OF THE REFERENCE [ŚRODEK ODNIESIENIA]
- 3 - LENS [KLOSZ]
- 4 - PLACE FOR THE APPROVAL NUMBER [MIEJSCE NA NUMER HOMOLOGACJI]
- 5 - BULB [ŻARÓWKA]

**IDIADA**  
 Exp.n.: T0702028



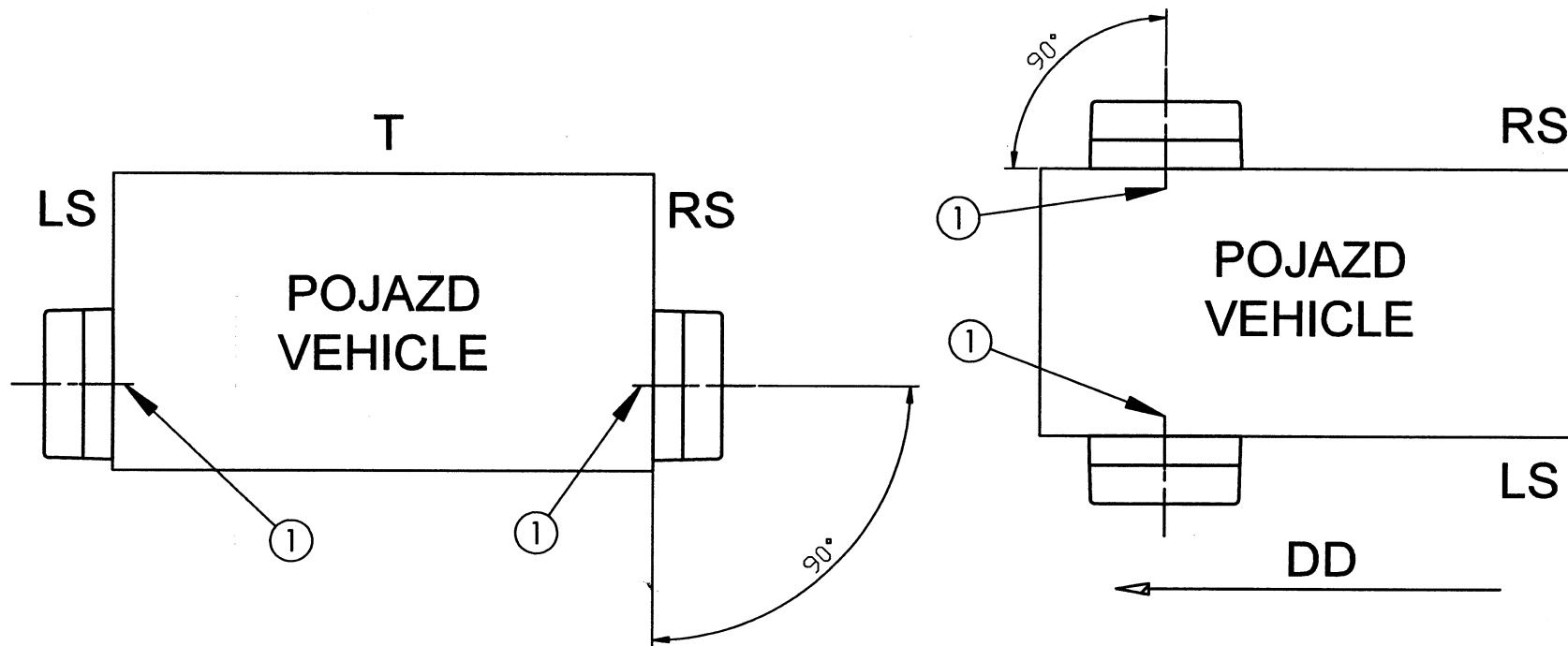
WYMIARY ZNAKU HOMOLOGACJI  
 DIMENSIONS OF APPROVAL MARK



PLACE FOR 4 DIGITS (2 mm high)  
 MIEJSCE NA 4 CYFRY (2 mm wysokości)

<b>LAMPA POZYCYJNA BOCZNA TYPU HOR 22/SM1</b> <b>SIDE-MARKER LAMP TYPE HOR 22/SM1</b>		<b>HORPOL Spółka Jawna</b> <b>J.I.A.T. Horeczy</b> <b>ul. Daleka 13, 86-005 Białe Błota</b>	
Drawn by: <b>Przemysław Bosy</b>	Scale 1:1	Sheet Nr. 1 of 2	Date: 11.12.2006

**POZYCJA GEOMETRYCZNA NA POJEŹDZIE  
GEOMETRICAL POSITION ON THE VEHICLE**



**IDIADA**

Exp.n.: T0702028

1 - AXIS OF THE REFERENCE  
[OŚ ODNIESIENIA]  
LS - LEFT SIDE [LEWA STRONA]  
RS - RIGHT SIDE [PRAWA STRONA]  
T - TOP [GÓRA]  
DD - DRIVING DIRECTION  
[KIERUNEK JAZDY]

LAMPA POZYCYJNA BOCZNA TYPU HOR 22/SM1  
SIDE-MARKER LAMP TYPE HOR 22/SM1

Drawn by:  
Przemysław Bosy

HORPOL Spółka Jawna  
J.I.A.T. Horeczy  
ul. Daleka 13, 86-005 Białe Błota

Sheet Nr.  
2 of 2

Date:  
15.01.2007