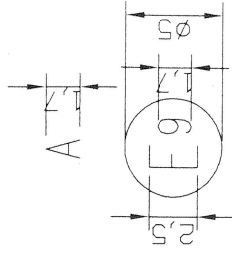
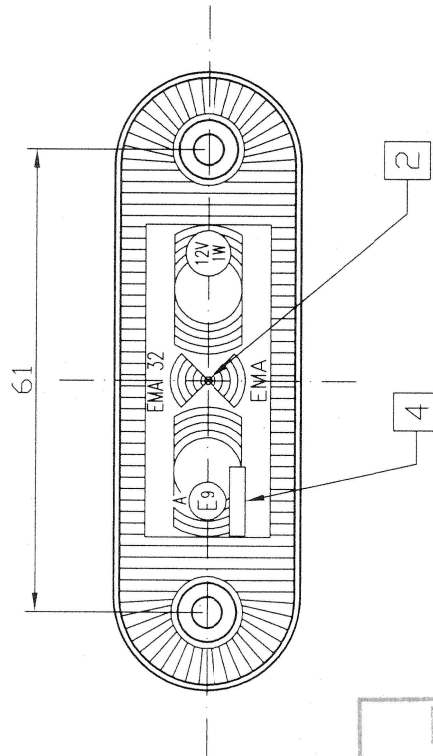
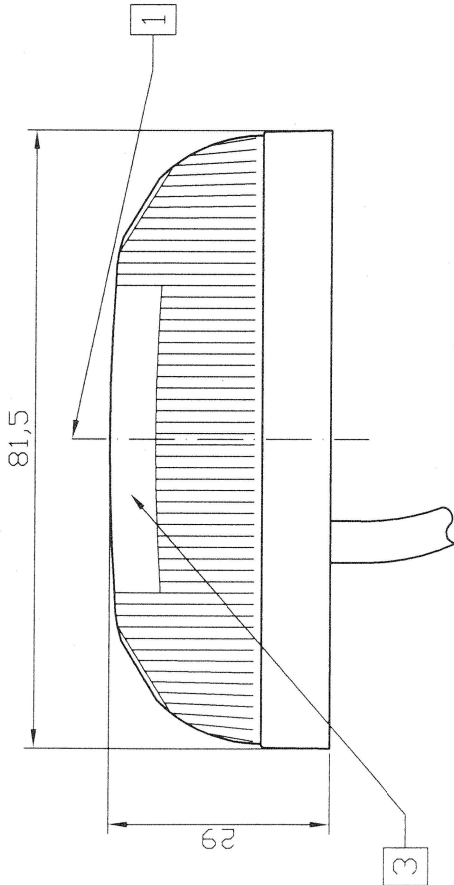


WERSJA 12V
VERSION 12V

- 1 - AXIS OF THE REFERENCE [OŚ ODNIESIENIA]
- 2 - CENTRE OF THE REFERENCE [ŚRODEK ODNIESIENIA]
- 3 - LENS [KLOSZ]
- 4 - PLACE FOR THE APPROVAL NUMBER [MIEJSCE NA NUMER HOMOLOGACJI]



WYMIARY ZNAKU HOMOLOGACJI
DIMENSIONS OF APPROVAL MARK

IDIADA
Exp.n.: T0604720

LAMPA POZYCYJNA PRZEDNIA TYPU EMA 32
FRONT POSITION LAMP TYPE EMA 32

Zakład Produkcyjno-Handlowo-Uslugowy
"EMA" Andrzej Horecny
ul. Mioda 4, 86-005 Biate Blota

Drawn by:
Przemyslaw Borys

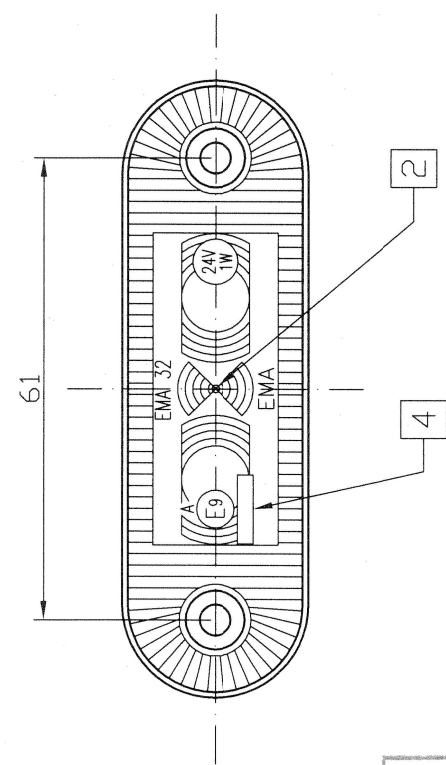
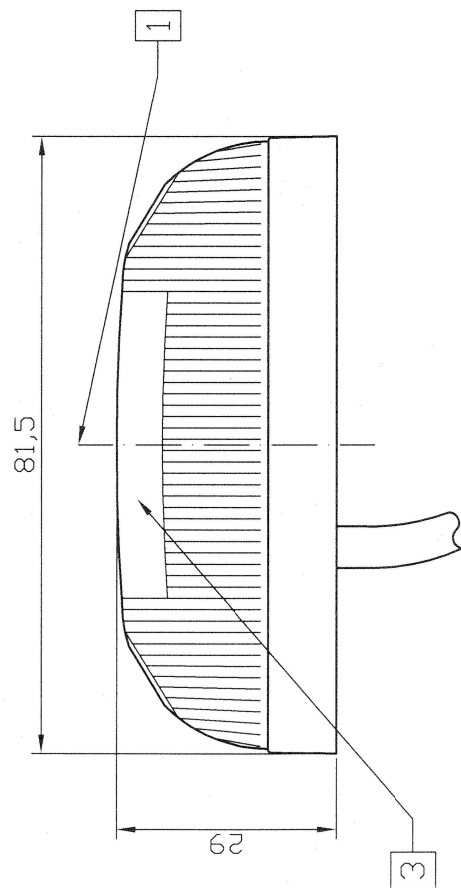
Scale
1:1

Sheet Nr.
1 of 4

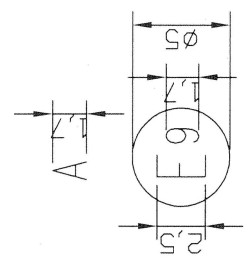
Date:
06.03.2006

WERSJA 24V
VERSION 24V

- 1 - AXIS OF THE REFERENCE [OŚ ODNIESIENIA]
- 2 - CENTRE OF THE REFERENCE [ŚRODEK ODNIESIENIA]
- 3 - LENS [KLOSZ]
- 4 - PLACE FOR THE APPROVAL NUMBER [MIEJSCE NA NUMER HOMOLOGACJI]



WYMIARY ZNAKU HOMOLOGACJI
DIMENSIONS OF APPROVAL MARK



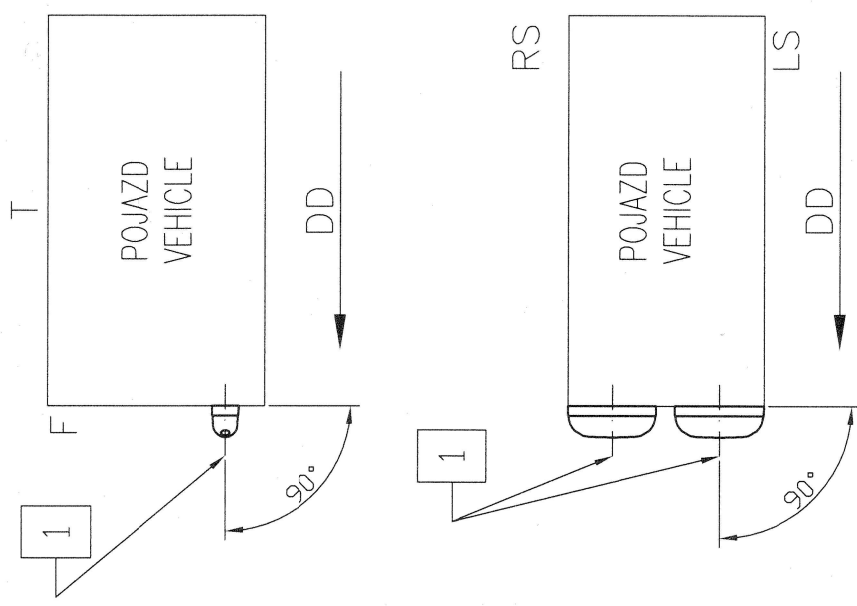
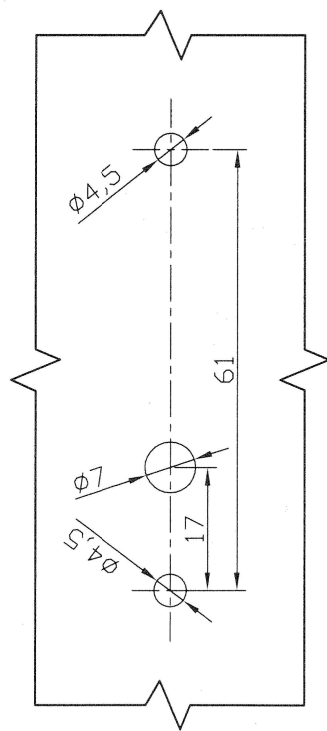
IDIADA
Exp.n.: T0604720

| | |
|---|--|
| LAMPA POZYCYJNA PRZEDNIA TYPU EMA 32 FRONT POSITION LAMP TYPE EMA 32 | Zakład Produkcyjno-Handlowo-Ustugowy "EMA" Andrzej Horecny ul. Mioda 4, 86-005 Biate Błota |
| Drawn by: Przemysław Bosa | Sheet Nr. 2 of 4 |
| Scale 1:1 | Date: 06.03.2006 |

OTWORY W NADWOZIU DO MOCOWANIA
OPENINGS IN THE CARRIAGE TO FIX

WERSJA 12V/24V
VERSION 12V/24V

POZYCJA GEOMETRYCZNA NA POJEZDZIE
GEOMETRICAL POSITION ON THE VEHICLE



IDIADA
Exp.n.: T0604720

1 -- AXIS OF THE REFERENCE [OŚ ODNIESIENIA]
LS -- LEFT SIDE [LEWA STRONA]
RS -- RIGHT SIDE [PRAWA STRONA]
F -- FRONT [PRZÓD]
T -- TOP [GÓRA]
DD -- DRIVING DIRECTION [KIERUNEK JAZDY]

LAMPA POZYCZYJNA PRZEDNIA TYPU EMA 32
FRONT POSITION LAMP TYPE EMA 32

Zakład Produkcyjno-Handlowo-Uslugowy
"EMA" Andrzej Horeczy
ul. Młoda 4, 86-005 Białe Błota

Drawn by:
Przemysław Boso

Sheet Nr.
3 of 4
Date:
17.10.2005