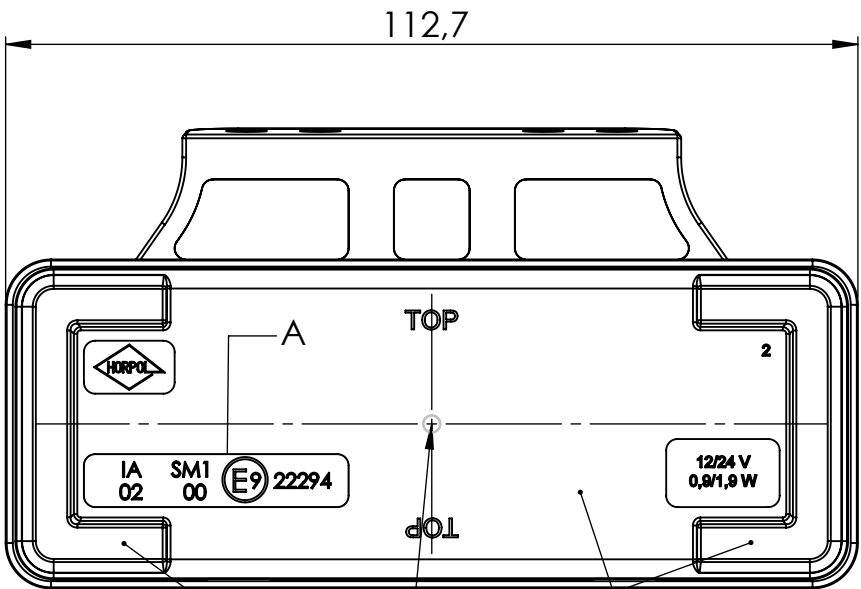


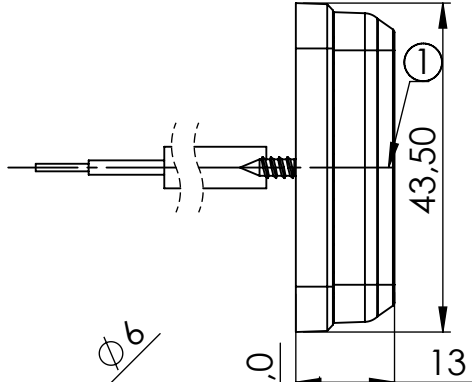
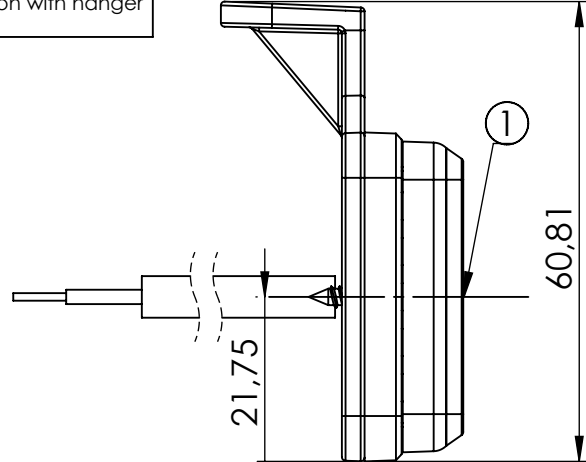
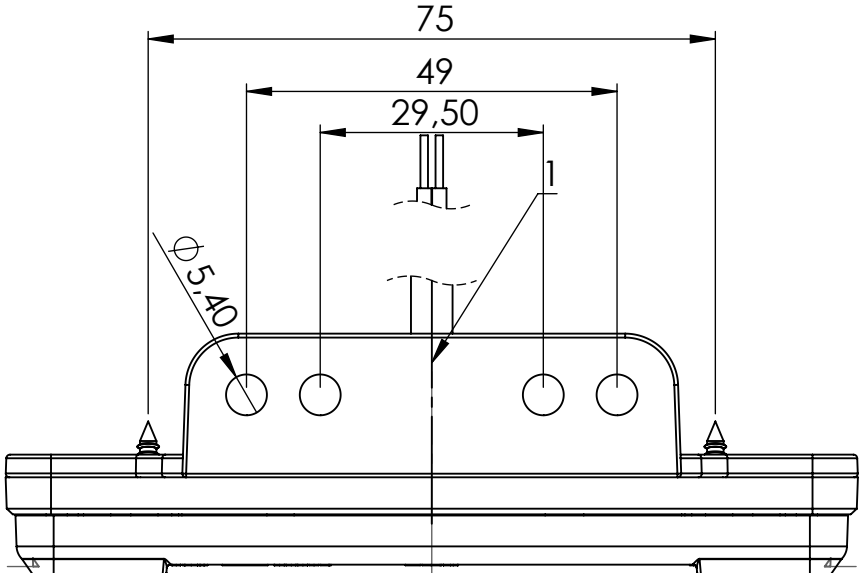
Wersja z wieszakiem  
Version with hanger

Wersja bez wieszaka  
Version without hanger

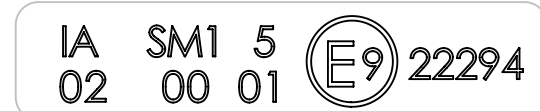


POWIERZCHNIA SWIECĄCA  
LIGHT EMITTING SURFACE

URZĄDZENIE ODBLASKOWE  
REFLECTIVE DEVICE



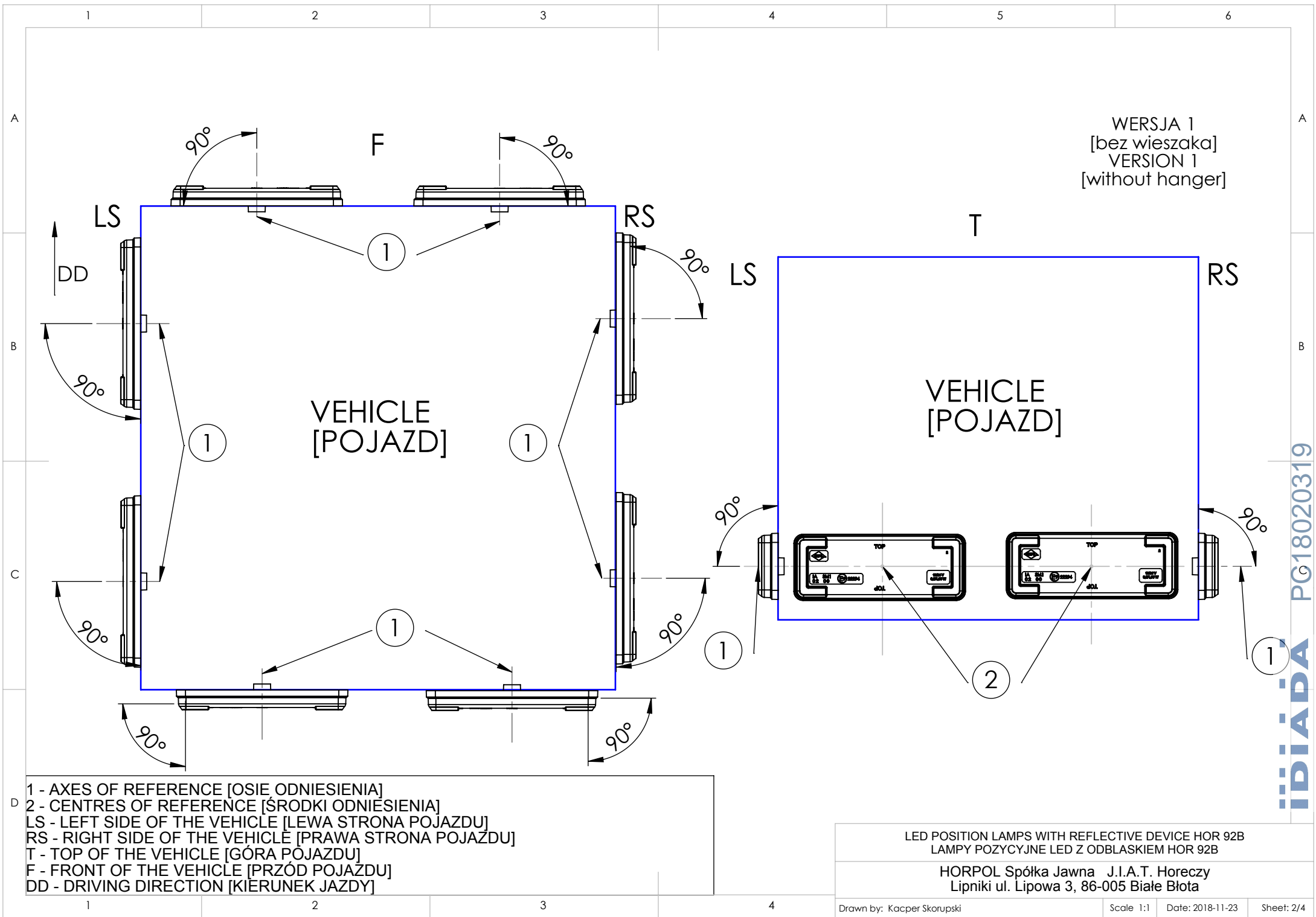
A  
2:1



1 - AXES OF REFERENCE [OŚ ODNIESIENIA]  
2 - CENTRES OF REFERENCE [ŚRODEK ODNIESIENIA]

LED POSITION LAMPS WITH REFLECTIVE DEVICE HOR 92B  
LAMPY POZYCYJNE LED Z ODBLASKIEM HOR 92B

HORPOL Spółka Jawna J.I.A.T. Horeczy  
Lipniki, ul. Lipowa 3, 86-005 Białe Błota



WERSJA 1  
[bez wieszaka]  
VERSION 1  
[without hanger]

VEHICLE  
[POJAZD]

VEHICLE  
[POJAZD]

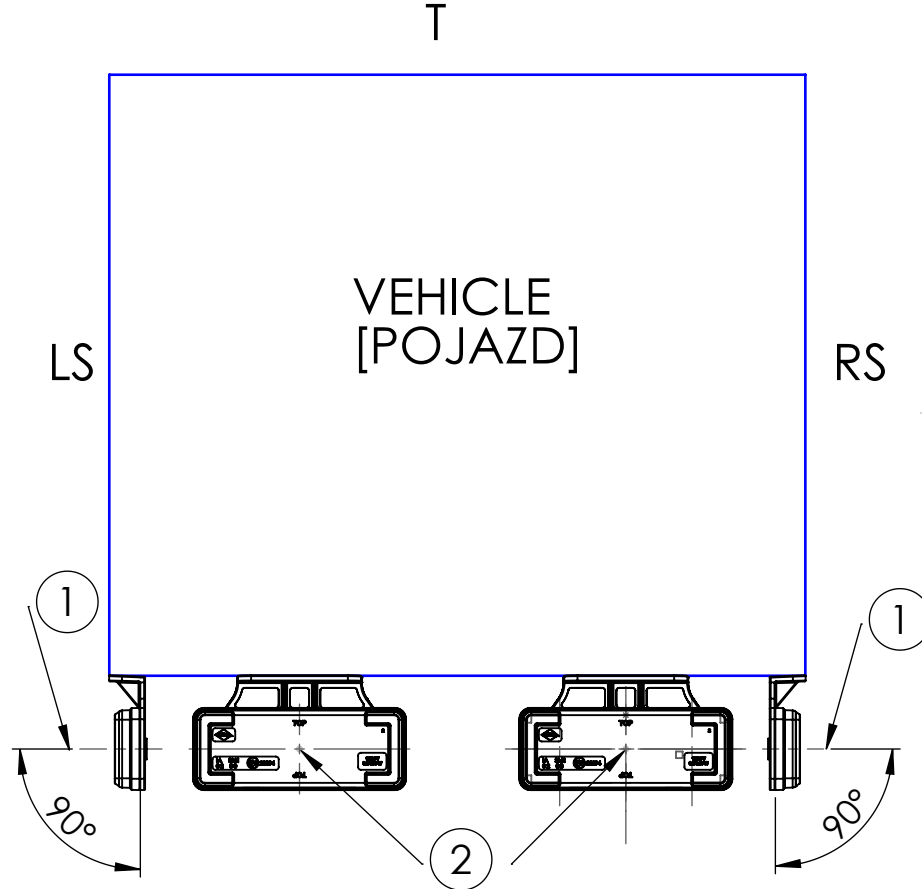
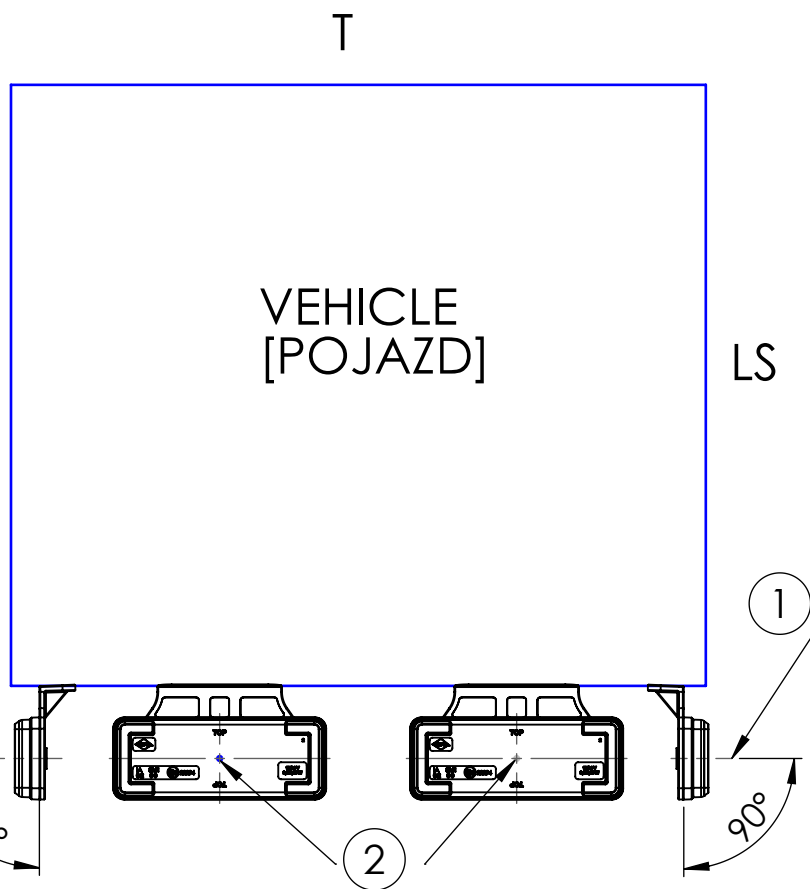
1 - AXES OF REFERENCE [OSIE ODNIESIENIA]  
2 - CENTRES OF REFERENCE [ŚRODKI ODNIESIENIA]  
LS - LEFT SIDE OF THE VEHICLE [LEWA STRONA POJAZDU]  
RS - RIGHT SIDE OF THE VEHICLE [PRAWA STRONA POJAZDU]  
T - TOP OF THE VEHICLE [GÓRA POJAZDU]  
F - FRONT OF THE VEHICLE [PRZÓD POJAZDU]  
DD - DRIVING DIRECTION [KIERUNEK JAZDY]

LED POSITION LAMPS WITH REFLECTIVE DEVICE HOR 92B  
LAMPY POZYCYJNE LED Z ODBLASKIEM HOR 92B  
HORPOL Spółka Jawna J.I.A.T. Horeczy  
Lipniki ul. Lipowa 3, 86-005 Białe Błota  
Drawn by: Kacper Skorupski Scale 1:1 Date: 2018-11-23 Sheet: 2/4

iBIADA PG18020319

WERSJA SM1 i A  
 oraz SM1+5  
 [z wieszakiem]  
 VERSION SM1 and A  
 also SM1+5  
 [with hanger]

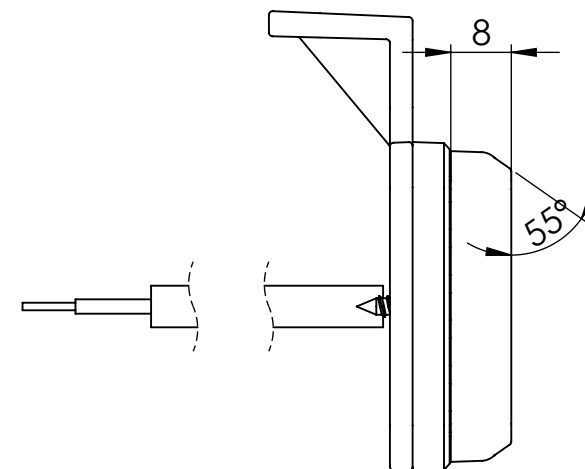
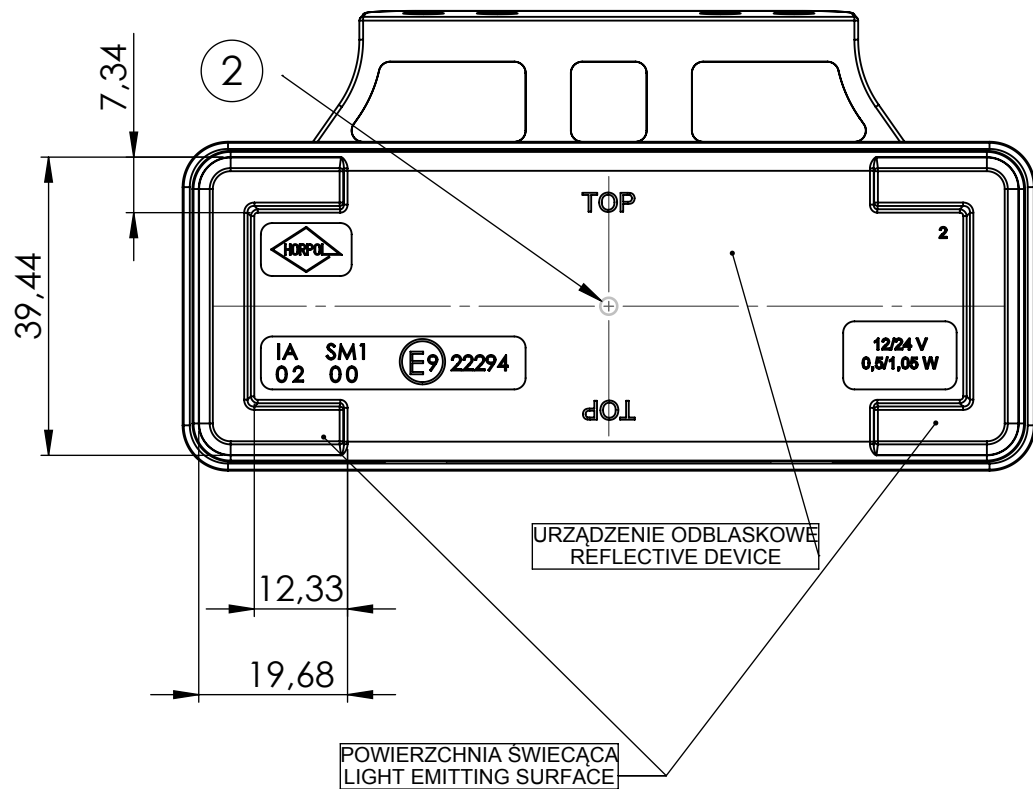
WERSJA SM1 i R1  
 oraz SM1+5  
 [z wieszakiem]  
 VERSION SM1 and R1  
 also SM1+5  
 [with hanger]



D  
 1 - AXES OF REFERENCE [OSIE ODNIESIENIA]  
 2 - CENTRES OF REFERENCE [ŚRODKI ODNIESIENIA]  
 LS - LEFT SIDE OF THE VEHICLE [LEWA STRONA POJAZDU]  
 RS - RIGHT SIDE OF THE VEHICLE [PRAWA STRONA POJAZDU]  
 T - TOP OF THE VEHICLE [GÓRA POJAZDU]  
 F - FRONT OF THE VEHICLE [PRZÓD POJAZDU]  
 DD - DRIVING DIRECTION [KIERUNEK JAZDY]

LED POSITION LAMPS WITH REFLECTIVE DEVICE HOR 92B  
 LAMPY POZYCYJNE LED Z ODBLASKIEM HOR 92B  
 HORPOL Spółka Jawna J.I.A.T. Horeczy  
 Lipniki ul. Lipowa 3, 86-005 Białe Błota

iDiADA PG18020319



1 - AXES OF REFERENCE [OSIE ODNIĘSIENIA]  
 2 - CENTRES OF REFERENCE [ŚRODKI ODNIĘSIENIA]

POWIERZCHNIA ŚWIECĄCA Z WYMIARAMI  
 LIGHT EMITTING SURFACE WITH DIMENSIONS

HORPOL Spółka Jawna J.I.A.T. Horeczy  
 Lipniki, ul. Lipowa 3, 86-005 Białe Błota