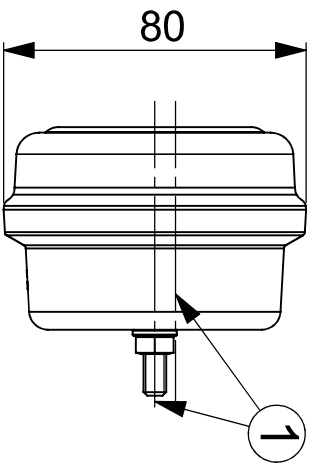
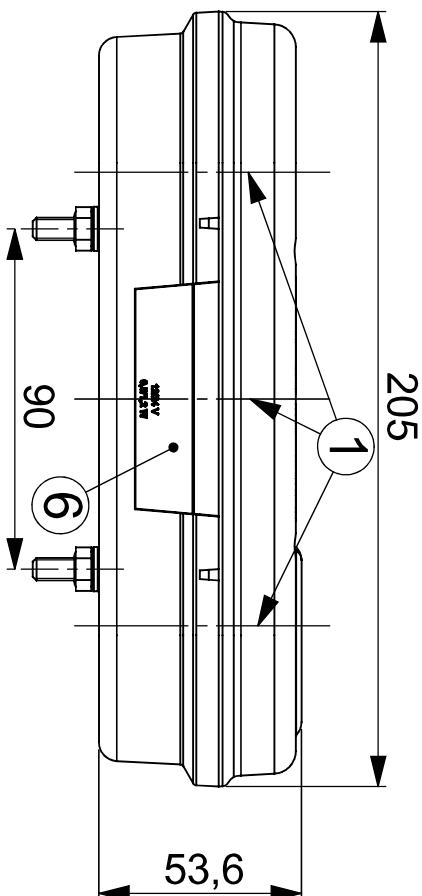
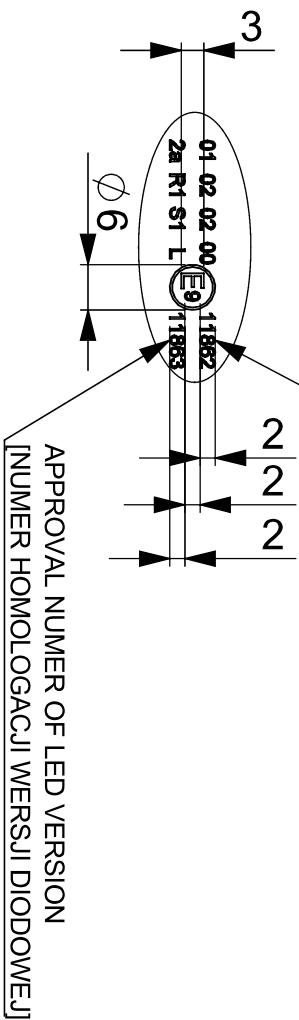
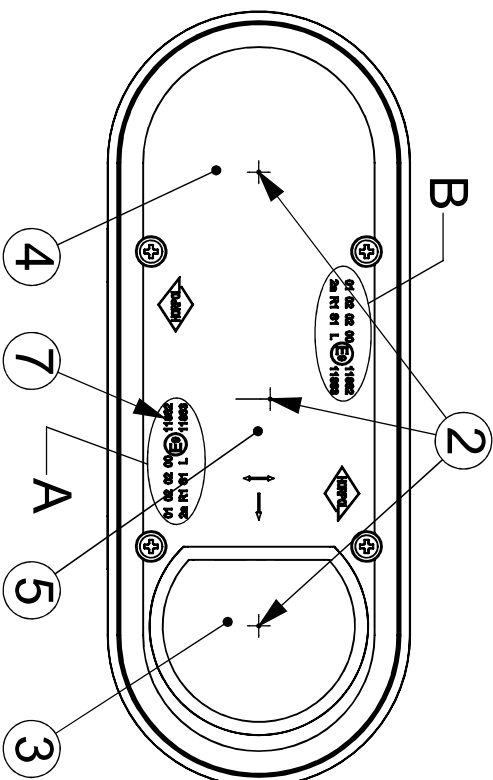
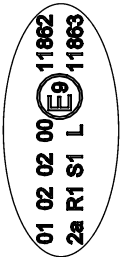


DETAIL B

APPROVAL NUMBER OF BULB VERSION
[NUMER HOMOLOGACJI WERSJI ŻARÓWKOWEJ]



DETAIL A

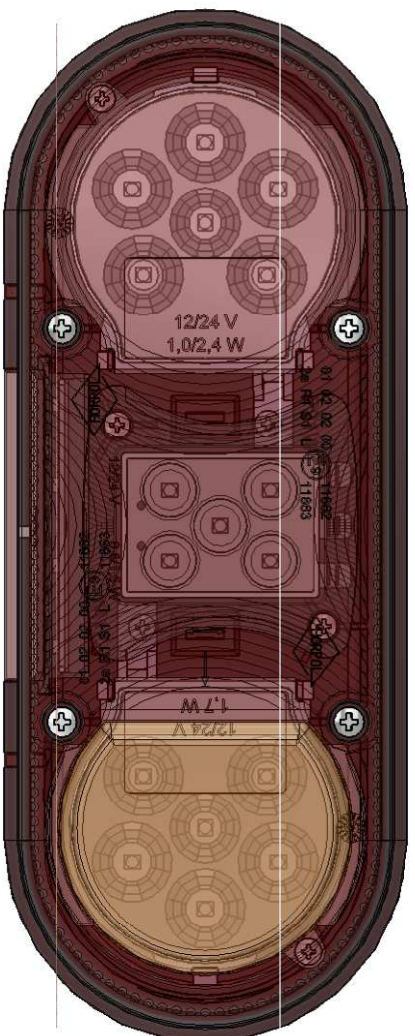


RIGHT LAMP WITH REAR
REGISTRATION PLATE LIGHT
[LAMPA PRAWA Z OŚWIETLIENIEM
TABLICY REJESTRACYJNEJ]
LAMP IS ALSO MANUFACTURED IN VERSION
WITHOUT REGISTRATION PLATE LAMP
[LAMPA PRODUKOWANA JEST RÓWNIEŻ
W WERSJI BEZ OŚWIETLIENIA TABLICY
REJESTRACYJNEJ]

REAR COMBINED LAMP TYPE HOR 76/LED
LAMPA ZESPÓLOWANA TYLNA TYPU HOR 76/LED

HORPOL Spółka Jawna J.I.A.T. Horeczy
Lipniki ul. Lipowa 3, 86-005 Białe Błota

- 1 - AXES OF REFERENCE [OSIE ODNIESIENIA]
- 2 - CENTRES OF REFERENCE [ŚRODKI ODNIESIENIA]
- 3 - REAR DIRECTION INDICATOR LAMP [SWIATŁO KIERUNKU JAZDY TYLNE]
- 4 - STOP LAMP [SWIATŁO HAMOWANIA]
- 5 - REAR POSITION LAMP [SWIATŁO POZYCYJNE TYLNE]
- 6 - REAR REGISTRATION PLATE LIGHT [OSWIETLIENIE TABLICY REJESTRACYJNEJ]
- 7 - APPROVAL NUMBERS [NUMERY HOMOLOGACJI]

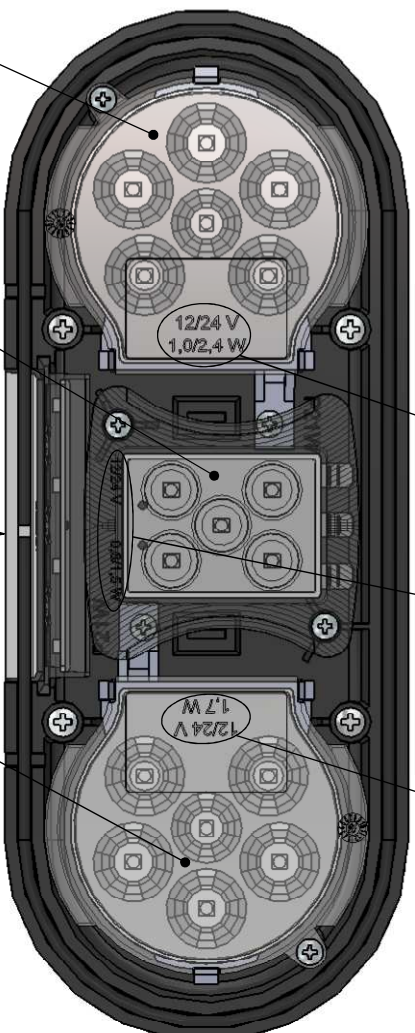


DETAIL E

12/24 V
1,0/2,4 W

DETAIL D

12/24 V 0,6/1,5 W



DETAIL C

12/24 V
1,7 W

VIEW OF THE LAMP WITHOUT EXTERNAL LENS
[WIDOK LAMPY BEZ ZEWNĘTRZNEGO KLOSZA]

- 1 - REAR DIRECTION INDICATOR LAMP [SWIATŁO KIERUNKU JAZDY TYLNE]
- 2 - STOP LAMP [SWIATŁO HAMOWANIA]
- 3 - REAR POSITION LAMP [SWIATŁO POZYCYJNE TYLNE]
- 4 - REAR REGISTRATION PLATE LIGHT [OSWIETLENIE TABLICY REJESTRACYJNEJ]

RIGHT LAMP WITH REAR
REGISTRATION PLATE LIGHT
[LAMPA PRAWA Z OSWIETLENIE
TABLICY REJESTRACYJNEJ]
LAMP IS ALSO MANUFACTURED IN VERSION
WITHOUT REGISTRATION PLATE LAMP
[LAMPA PRODUKOWANA JEST RÓWNIEŻ
W WERSJI BEZ OSWIETLENIA TABLICY
REJESTRACYJNEJ]



PC15110014

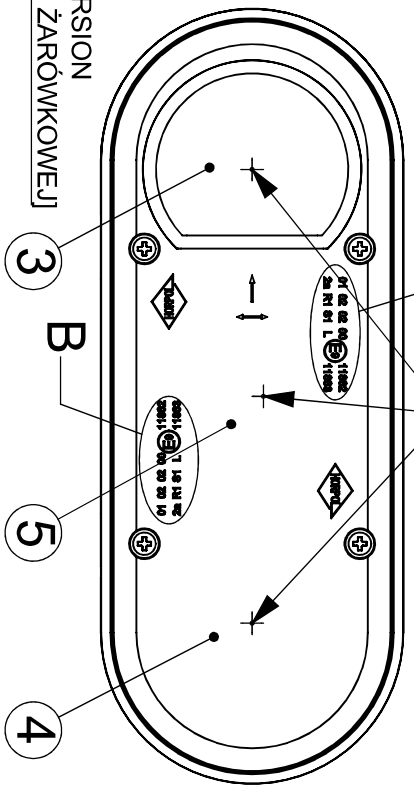
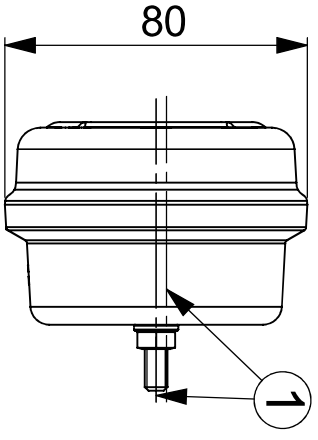
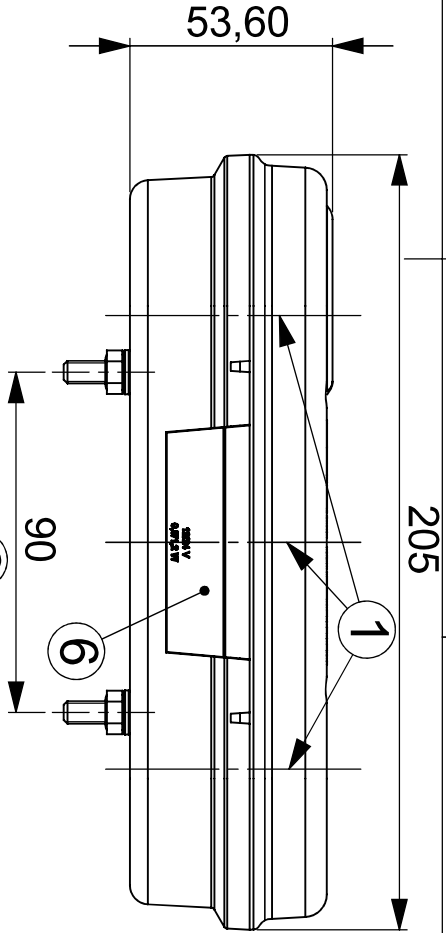
REAR COMBINED LAMP TYPE HOR 76/LED
LAMPA ZESPOLONA TYLNA TYPU HOR 76/LED

HORPOL Spółka Jawna J.I.A.T. Horeczy
Lipniki ul. Lipowa 3, 86-005 Białe Błota



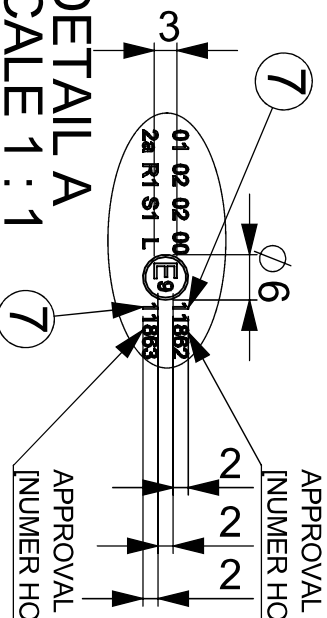
DETAIL B

SCALE 1 : 1



DETAIL A

SCALE 1 : 1



APPROVAL NUMBER OF BULB VERSION
[NUMER HOMOLOGACJI WERSJI ZARÓWKOWEJ]

APPROVAL NUMBER OF LED VERSION
[NUMER HOMOLOGACJI WERSJI DIODOWEJ]

- 1 - AXES OF REFERENCE [OSIE ODNIESIENIA]
- 2 - CENTRES OF REFERENCE [ŚRODKI ODNIESIENIA]
- 3 - REAR DIRECTION INDICATOR LAMP [SWIATŁO KIERUNKU JAZDY TYLNE]
- 4 - STOP LAMP [SWIATŁO HAMOWANIA]
- 5 - REAR POSITION LAMP [SWIATŁO POZYCYJNE TYLNE]
- 6 - REAR REGISTRATION PLATE LIGHT [OSWIETLENIE TABLICY REJESTRACYJNEJ]
- 7 - APPROVAL NUMBERS [NUMERY HOMOLOGACJI]

LEFT LAMP WITH REAR REGISTRATION PLATE LIGHT [LAMPA LEWA Z OSWIETLENIEM TABLICY REJESTRACYJNEJ]

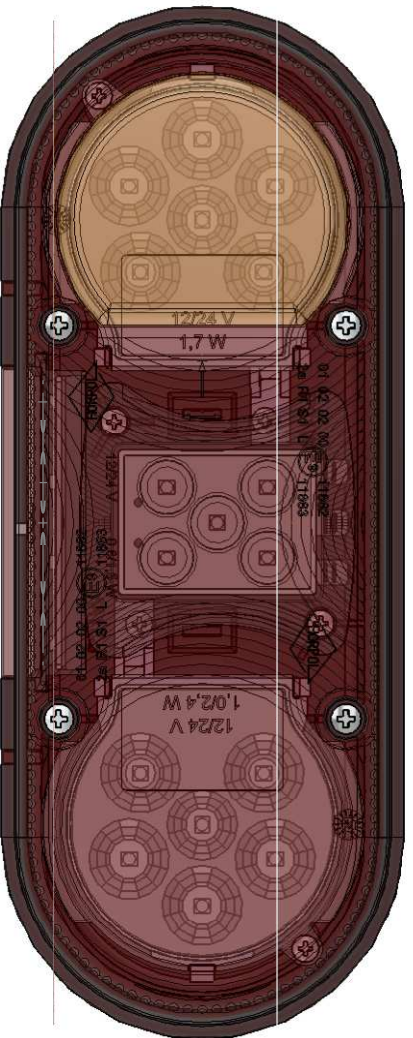
LAMP IS ALSO MANUFACTURED IN VERSION WITHOUT REGISTRATION PLATE LAMP [LAMPA PRODUKOWANA JEST RÓWNIEŻ W WERSJI BEZ OSWIETLENIA TABLICY REJESTRACYJNEJ]

REAR COMBINED LAMP TYPE HOR 76/LED
LAMPA ZESPÓLOWA TYLNA TYPU HOR 76/LED

HORPOL Spółka Jawna J.I.A.T. Horeczy
Lipniki ul. Lipowa 3, 86-005 Białe Błota



PC15110014



12/24 V
M 7,1

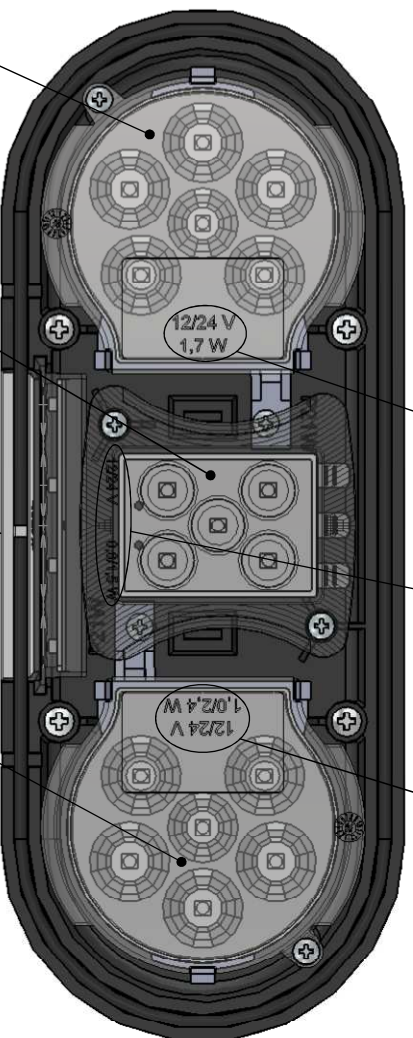
DETAIL E

12/24 V 0,6/1,5 W

DETAIL D

12/24 V
1,0/2,4 W

DETAIL C



VIEW OF THE LAMP WITHOUT EXTERNAL LENS
[WIDOK LAMPY BEZ ZEWNĘTRZNEGO KLOSZA]

- 1 - REAR DIRECTION INDICATOR LAMP [ŚWIATŁO KIERUNKU JAZDY TYLNE]
- 2 - STOP LAMP [ŚWIATŁO HAMOWANIA]
- 3 - REAR POSITION LAMP [ŚWIATŁO POZYCYJNE TYLNE]
- 4 - REAR REGISTRATION PLATE LIGHT [OSWIETLENIE TABLICY REJESTRACYJNEJ]

LEFT LAMP WITH REAR
REGISTRATION PLATE LIGHT
[LAMPA LEWA Z OSWIETLENIEM
TABLICY REJESTRACYJNEJ]
LAMP IS ALSO MANUFACTURED IN VERSION
WITHOUT REGISTRATION PLATE LAMP
[LAMPA PRODUKOWANA JEST RÓWNIEŻ
W WERSJI BEZ OSWIETLENIA TABLICY
REJESTRACYJNEJ]

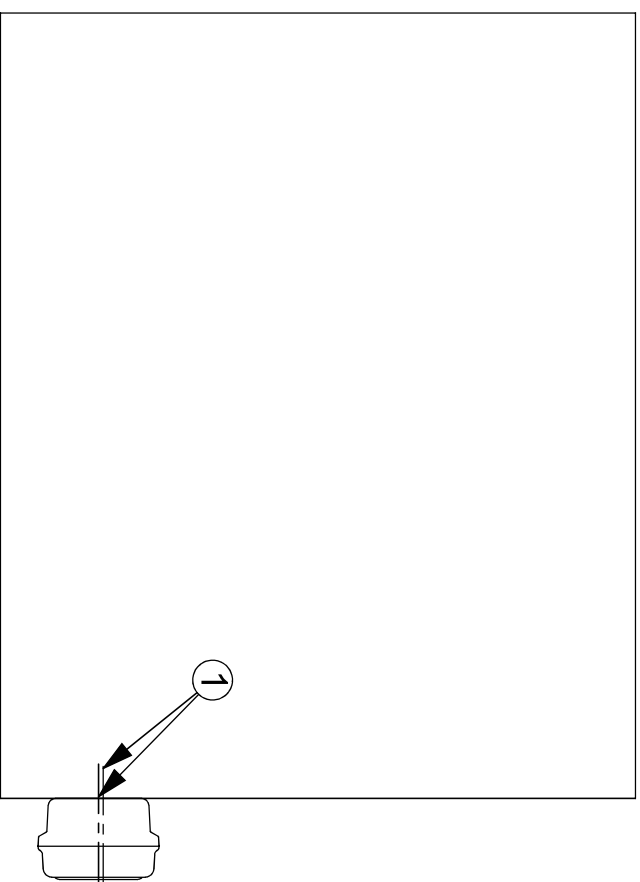
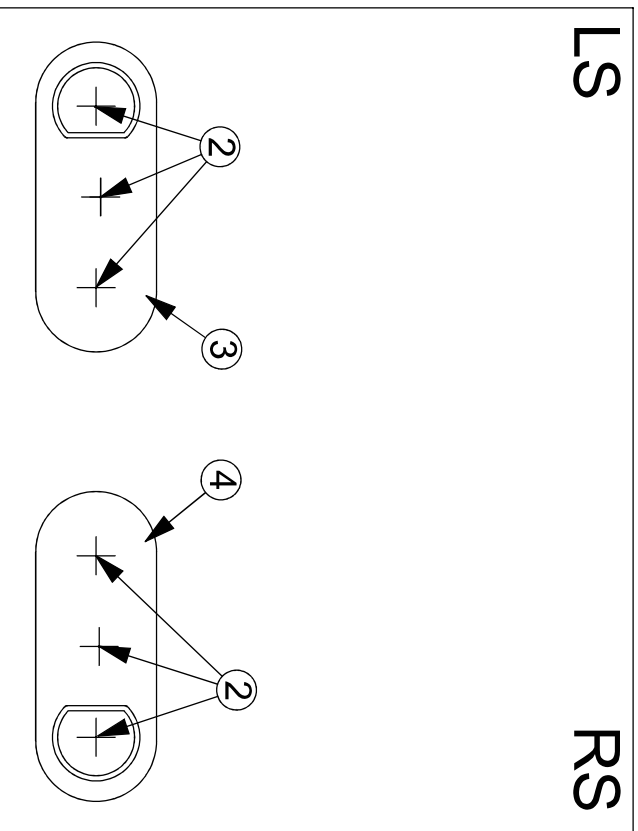


PC15110014

REAR COMBINED LAMP TYPE HOR 76/LED
LAMPA ZESPOLONA TYLNA TYPU HOR 76/LED

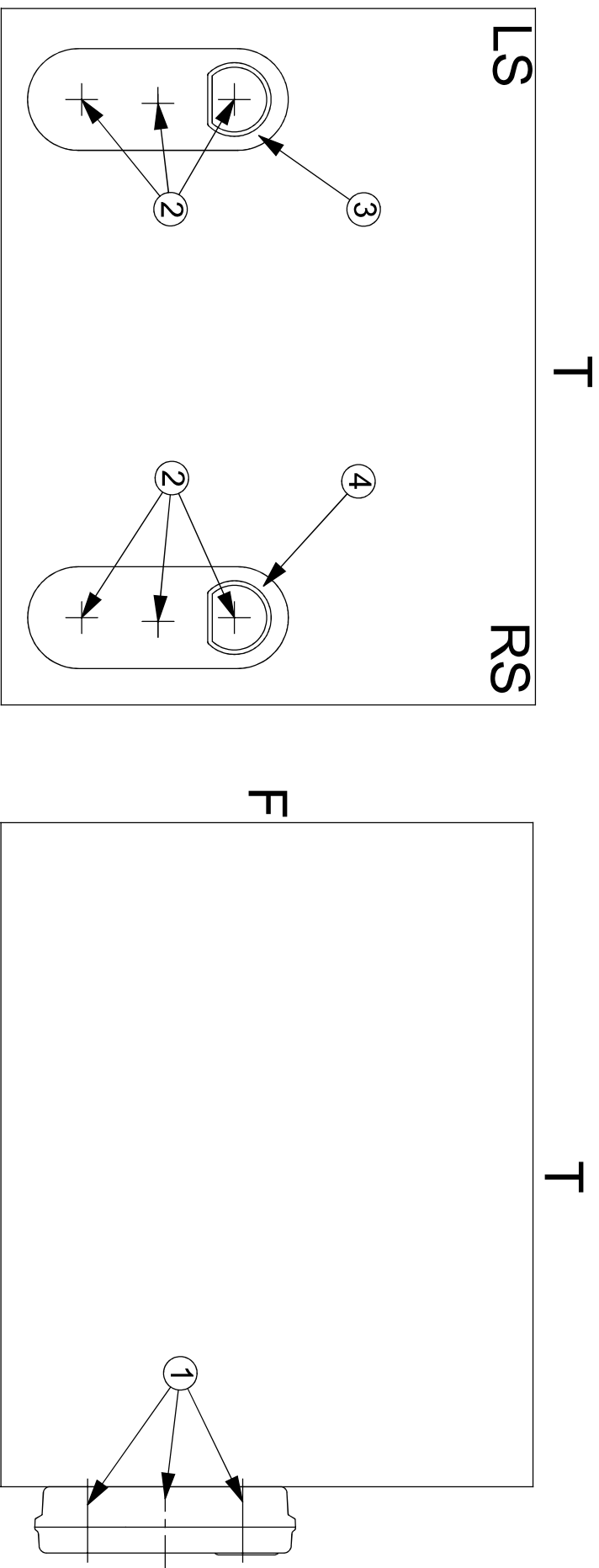
HORPOL Spółka Jawna J.I.A.T. Horeczy
Lipniki ul. Lipowa 3, 86-005 Białe Błota

POZYCJA GEOMETRYCZNA NA POJEZDZIE
 GEOMETRICAL POSITION ON THE VEHICLE
 MOCOWANIE POZIOME
 HORIZONTAL FASTENING



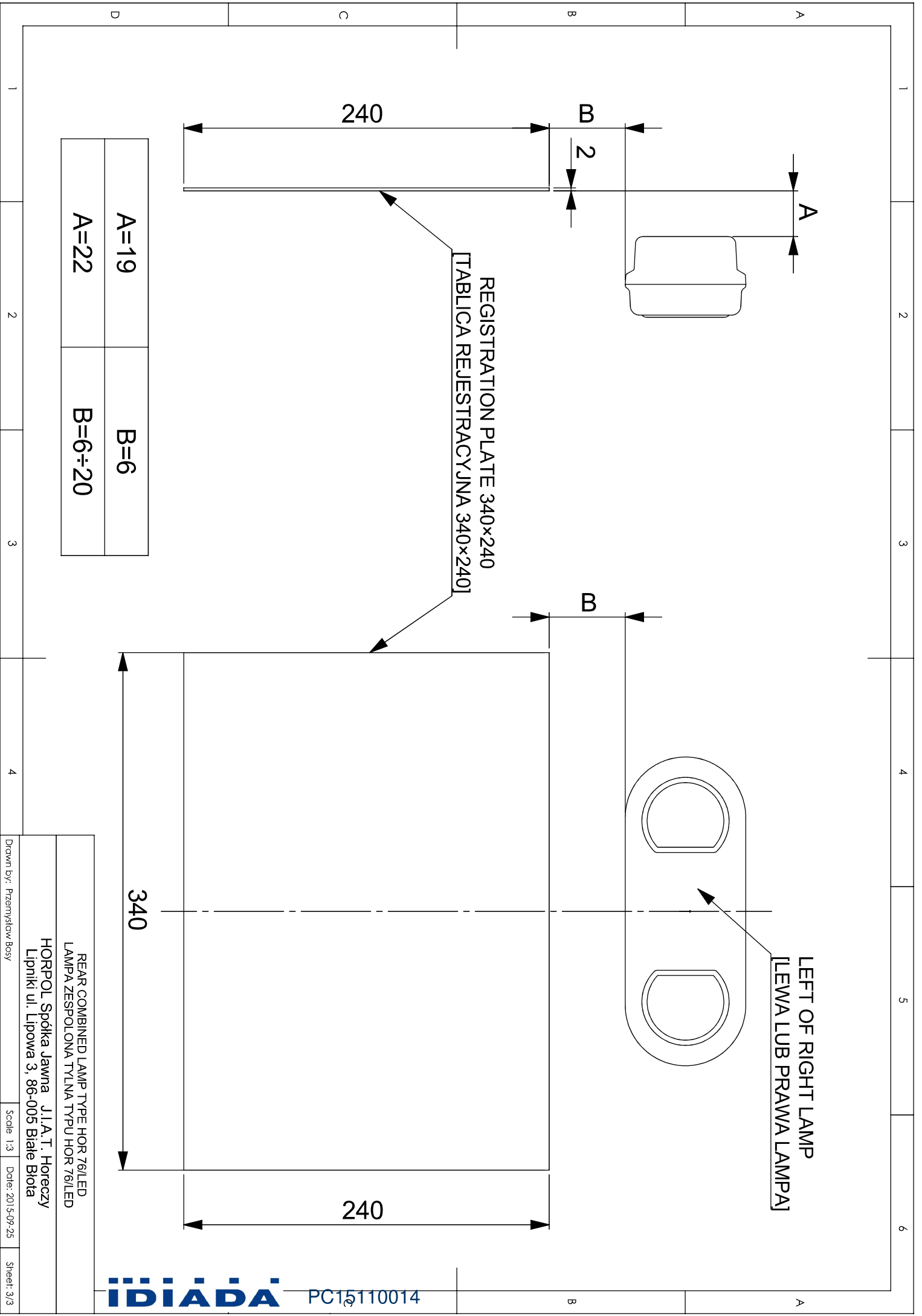
- 1 - AXIS OF REFERENCE [OŚ ODNIESIENIA]
- 2 - CENTRES OF REFERENCE [ŚRODKI ODNIESIENIA]
- 3 - LEFT LAMP [LAMPA LEWA]
- 4 - RIGHT LAMP [LAMPA PRAWA]
- LS - LEFT SIDE OF THE VEHICLE [LEWA STRONA POJAZDU]
- RS - RIGHT SIDE OF THE VEHICLE [PRAWA STRONA POJAZDU]
- F - FRONT OF THE VEHICLE [PRZÓD POJAZDU]
- T - TOP OF THE VEHICLE [GÓRA POJAZDU]
- DD - DRIVING DIRECTION [KIERUNEK JAZDY]

POZYCJA GEOMETRYCZNA NA POJEŹDZIE
 GEOMETRICAL POSITION ON THE VEHICLE
 MOCOWANIE PIONOWE
 VERTICAL FASTENING



- 1 - AXIS OF REFERENCE [OŚ ODNIESIENIA]
- 2 - CENTRES OF REFERENCE [ŚRODKI ODNIESIENIA]
- 3 - LEFT LAMP [LAMPA LEWA]
- 4 - RIGHT LAMP [LAMPA PRAWA]
- LS - LEFT SIDE OF THE VEHICLE [LEWA STRONA POJAZDU]
- RS - RIGHT SIDE OF THE VEHICLE [PRAWA STRONA POJAZDU]
- F - FRONT OF THE VEHICLE [PRZÓD POJAZDU]
- T - TOP OF THE VEHICLE [GÓRA POJAZDU]
- DD - DRIVING DIRECTION [KIERUNEK JAZDY]

REAR COMBINED LAMP TYPE HOR 76/LED
 LAMPA ZESPOLONA TYLNA TYPU HOR 76/LED
 HORPOL Spółka Jawna J.I.A.T. Horeczy
 Lipniki ul. Lipowa 3, 86-005 Białe Błota



A=19	B=6
A=22	B=6÷20

LEFT OF RIGHT LAMP
[LEWA LUB PRAWA LAMP]

REGISTRATION PLATE 340x240
[TABLICA REJESTRACYJNA 340x240]