

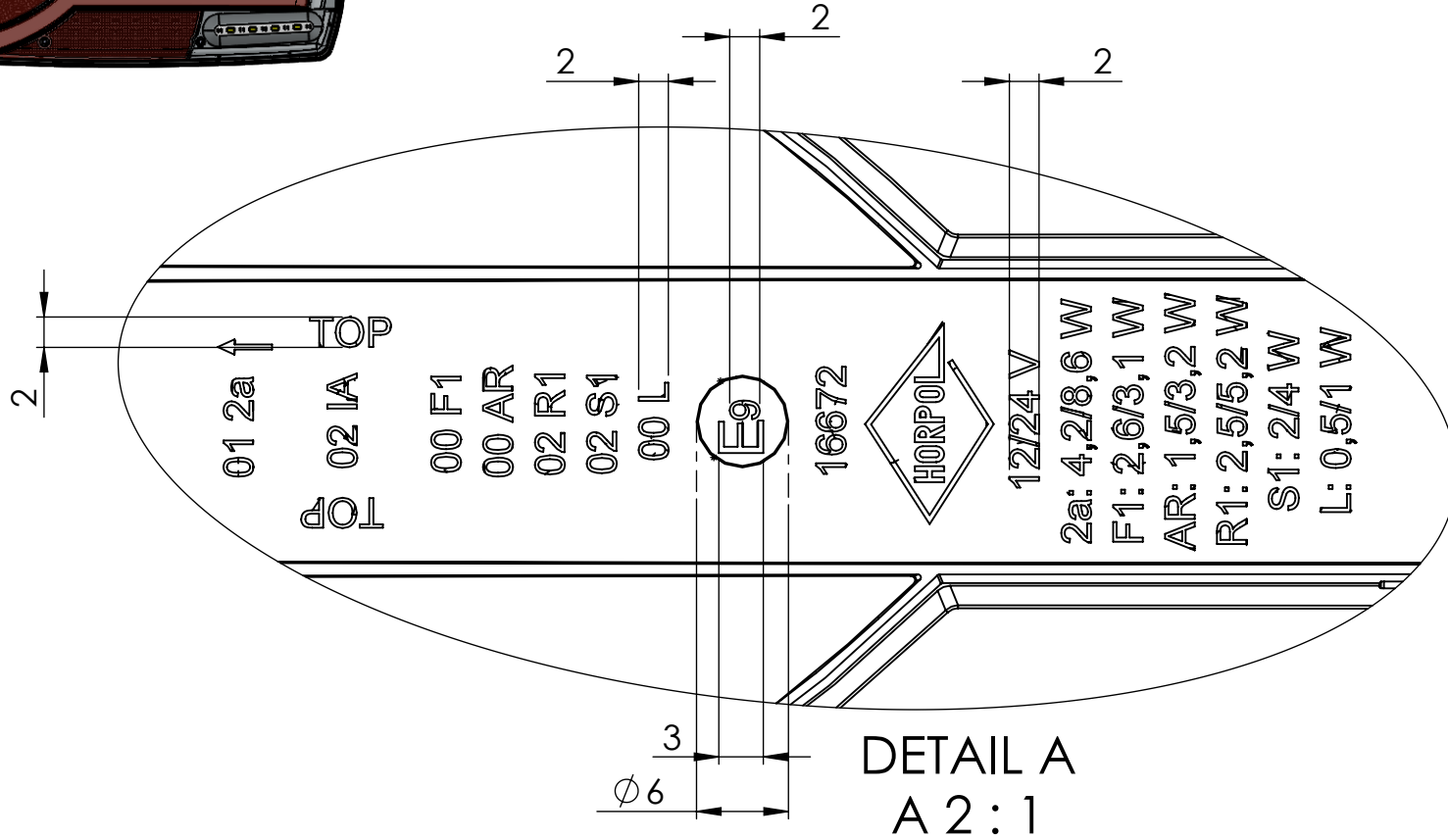
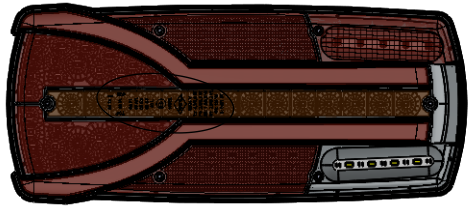
- 1 - Axes of the reference [osie odniesienia]
- 2 - Center of the reference - fog light [środek odniesienia - światło przeciwmgielne]
- 3 - Center of the reference - stop light [środek odniesienia - światło hamowania]
- 4 - Center of the reference - position light, direction indicator light [środek odniesienia - światło pozycyjne, światło kierunku jazdy]
- 5 - Center of the reference - reversing light [środek odniesienia - światło cofania]
- 6 - Rear registration plate lamp [oświetlenie tablicy rejestracyjnej]
- 7 - Rear position lamp [tylne światło pozycyjne]
- 8 - Retroreflecting device [urządzenie odblaskowe]
- 9 - Rear fog lamp [tylne światło przeciwmgielne]
- 10 - Stop lamp [światło hamowania]
- 11 - Rear direction indicator lamp [tylne światło kierunku jazdy]
- 12 - Reversing lamp [światło cofania]

LEFT LAMP
 RIGHT LAMP IS AN MIRROR IMAGE OF THE LEFT LAMP
 [LEWA LAMPA
 PRAWA LAMPA JEST ODBICIEM LUSTRZANYM LEWEJ LAMPY]

REAR COMBINED LAMP TYPE HOR 87
 LAMPA ZESPOLONA TYLNA TYPU HOR 87

HORPOL Spółka Jawna J.I.A.T. Horeczy
 Lipniki, ul. Lipowa 3, 86-005 Białe Błota

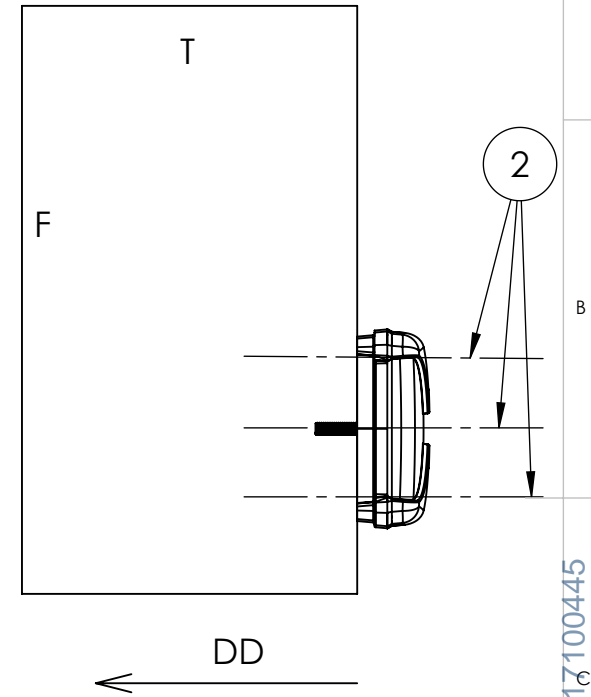
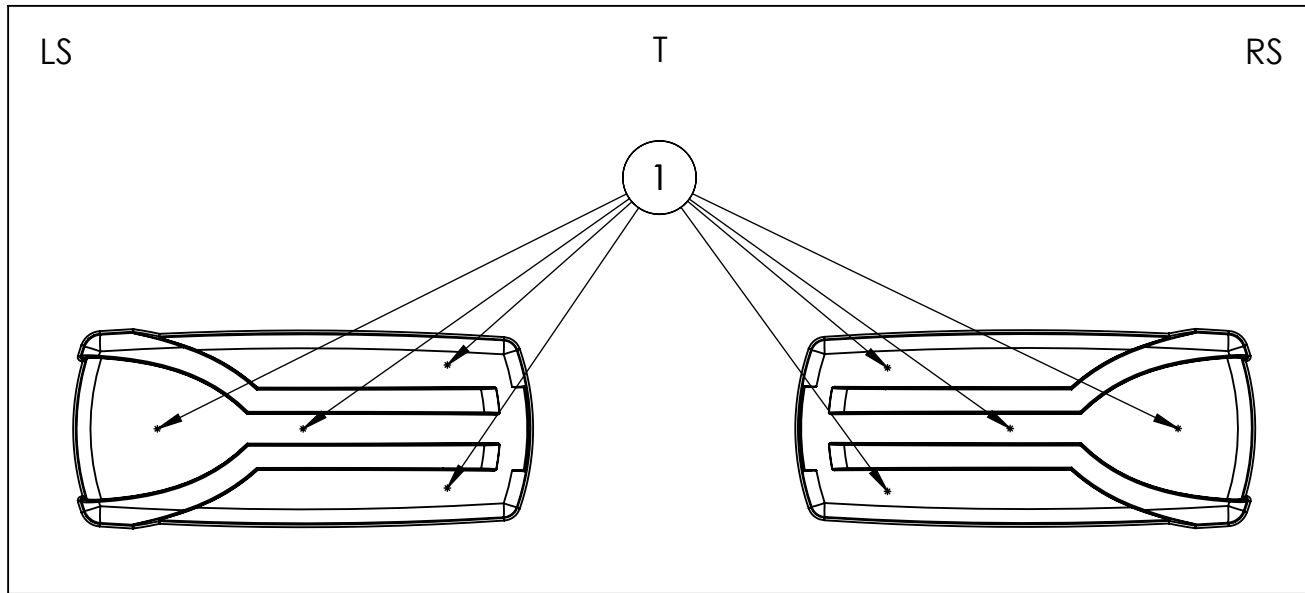
A



REAR COMBINED LAMP TYPE HOR 87
LAMPA ZESPOLONA TYLNA TYPU HOR 87

HORPOL Spółka Jawna J.I.A.T. Horeczy
Lipniki, ul. Lipowa 3, 86-005 Białe Błota

GEOMETRICAL POSITION ON THE VEHICLE
[POZYCJA GEOMETRYCZNA NA POJEŹDZIE]



- 1 - Centres of the reference [środki odniesienia]
- 2 - Axes of the reference [osie odniesienia]
- T - Top of the vehicle [górną pojazdu]
- F - Front of the vehicle [przód pojazdu]
- RS - Right side of the vehicle [prawa strona pojazdu]
- LS - Left side of the vehicle [lewa strona pojazdu]
- DD - Driving direction [kierunek jazdy]

REAR COMBINED LAMP TYPE HOR 87
LAMPÄ ZESPOLONA TYLNA TYPU HOR 87

HORPOL Spółka Jawna J.I.A.T. Horeczy
Lipniki, ul. Lipowa 3, 86-005 Białe Błota

1 2 3 4 5 6

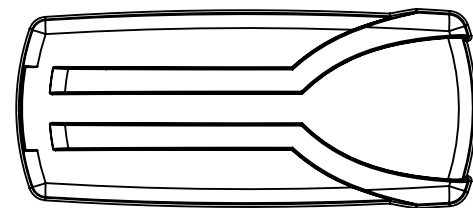
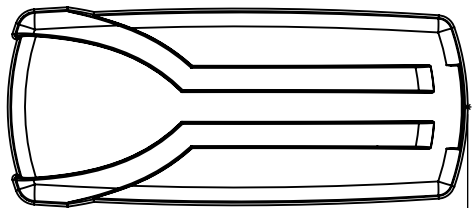
A

A

GEOMETRICAL POSITION ON THE VEHICLE
[POZYCJA GEOMETRYCZNA NA POJEZDZIE]

520

120

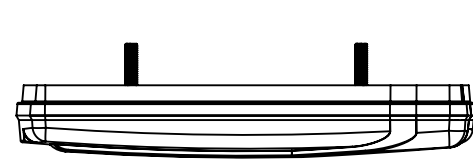
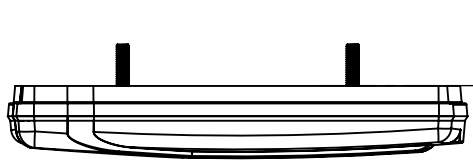


B

B

55

REAR REGISTRATION PLATE
[TYLNA TABLICA REJESTRACYJNA]



C

C

15

D

D

REAR COMBINED LAMP TYPE HOR 87
LAMPA ZESPOLONA TYLNA TYPU HOR 87

HORPOL Spółka Jawna J.I.A.T. Horeczy
Lipniki, ul. Lipowa 3, 86-005 Białe Błota

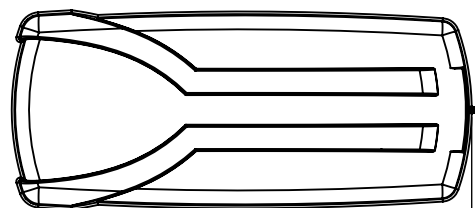
1 2 3 4 5 6

1 2 3 4 5 6

A

A

GEOMETRICAL POSITION ON THE VEHICLE
[POZYCJA GEOMETRYCZNA NA POJEZDZIE]



55

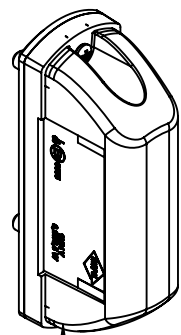
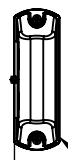


26 - 40

REAR REGISTRATION PLATE
[TYLNA TABLICA REJESTRACYJNA]



15



HOR 63

15

B

B

C

D

1 2 3 4 5 6

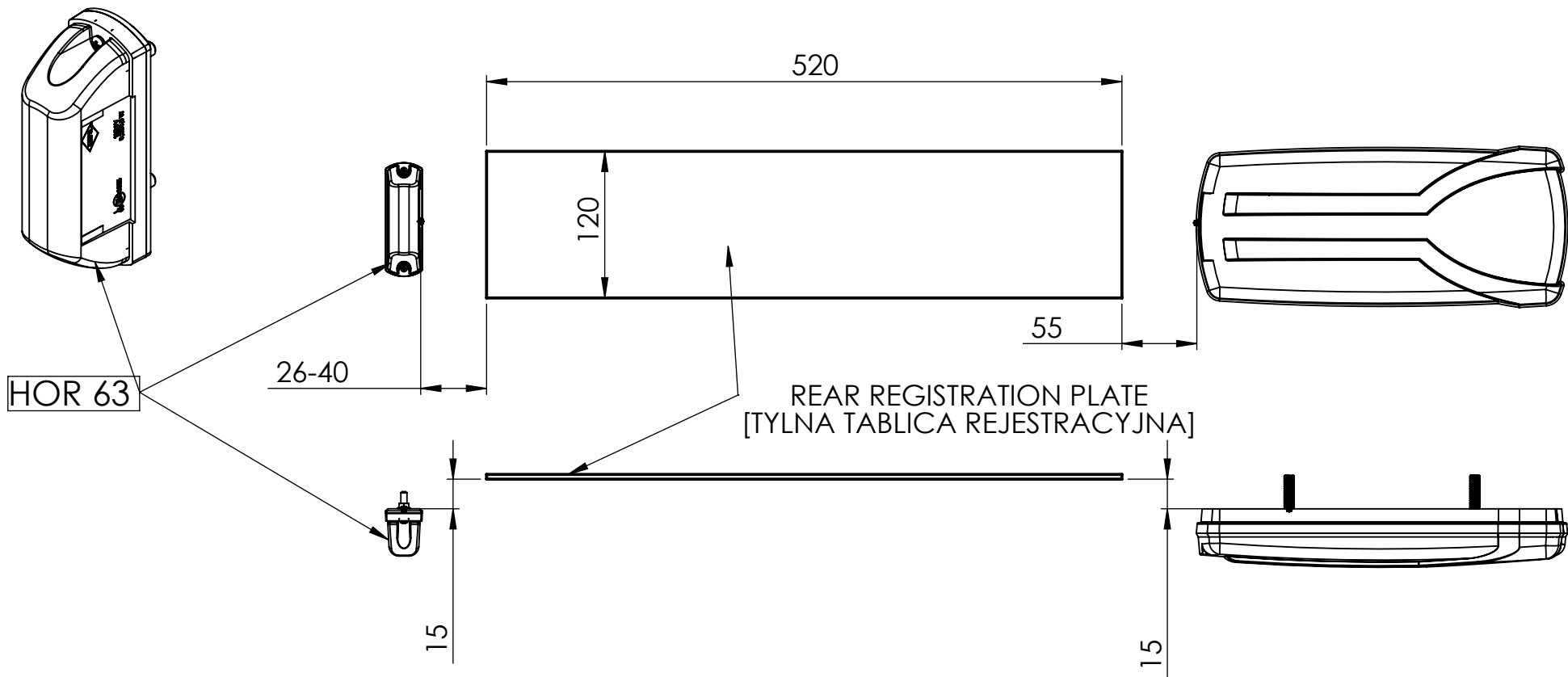
REAR COMBINED LAMP TYPE HOR 87
LAMPA ZESPOLONA TYLNA TYPU HOR 87

HORPOL Spółka Jawna J.I.A.T. Horeczy
Lipniki, ul. Lipowa 3, 86-005 Białe Błota

Drawn by: Dominik Bak Scale: 1:5 Date: 2017-04-13 Sheet: 5/6

IDIADA PC17100445

GEOMETRICAL POSITION ON THE VEHICLE
[POZYCJA GEOMETRYCZNA NA POJEŹDZIE]



REAR COMBINED LAMP TYPE HOR 87
LAMPA ZESPOLONA TYLNA TYPU HOR 87

HORPOL Spółka Jawna J.I.A.T. Horeczy
Lipniki, ul. Lipowa 3, 86-005 Białe Błota