



MINISTERIO
DE ECONOMÍA, INDUSTRIA
Y COMPETITIVIDAD

DIRECCIÓN GENERAL DE INDUSTRIA Y
DE LA PEQUEÑA Y MEDIANA EMPRESA

SUBDIRECCIÓN GENERAL DE
CALIDAD Y SEGURIDAD INDUSTRIAL



R1-S1-E9-02.16653

Página /Page 1/3

COMUNICACIÓN / *COMMUNICATION*:

Concerniente a ⁽¹⁾: LA CONCESIÓN DE HOMOLOGACIÓN
LA EXTENSIÓN DE HOMOLOGACIÓN
LA DENEGACIÓN DE HOMOLOGACIÓN
LA RETIRADA DE HOMOLOGACIÓN
EL CESE DEFINITIVO DE PRODUCCIÓN

Concerning ⁽¹⁾: *APPROVAL GRANTED*
APPROVAL EXTENDED
APPROVAL REFUSED
APPROVAL WITHDRAWN
PRODUCTION DEFINITELY DISCONTINUED

de un tipo de dispositivo en aplicación del Reglamento N° 7.
of a type of device pursuant to Regulation No.7.

N° de homologación/ *Approval No.*: R1-S1-E9-02.16653

Extensión N° / *Extension No.*: -----

1. Marca de fábrica o comercial del dispositivo / *Trade name or mark of the device*:
HORPOL
2. Designación del tipo de dispositivo dado por el fabricante / *Manufacturer's name for the type of device*:
HOR 78B
3. Nombre y dirección del fabricante / *Manufacturer's name and adress*:
HORPOL J.I.A.T. HORECZY SPÓLKA JAWNA
LIPNIKI, UL. LIPOWA 3, 86-005 BIALE BLOTA
BIALE BLOTA (POLONIA)
4. En su caso, nombre y dirección del representante del fabricante / *If applicable, name and address of manufacturer's representative*: -----
5. Dispositivo presentado a homologación el / *Submitted for approval on*: 30/03/2018
6. Servicio técnico encargado de los ensayos de homologación / *Technical service responsible for approval test*:
IDIADA
7. Fecha del acta de ensayos emitida por este servicio / *Date of report issued by that service*: 11/04/2018
8. Número del acta de ensayos emitido por dicho servicio / *Number of report issued by that service*: PC18040120
9. Breve descripción / *Concise description*:
 - 9.1. - Por categoría de luz / *By category of lamp*: Luz de pare y posición trasera / *Stop and rear position lamp*
- Para la instalación en el exterior o en el interior o ambos⁽¹⁾ / *For mounting either outside or inside or both⁽¹⁾*
- Color de la luz emitida: rojo/blanca ⁽¹⁾ / *Colour of the light emitted: red/white ⁽¹⁾*
- Número, categoría(s) y tipo de la(s) lámpara(s) / *Number, category and kind of light source(s)*: 2 x LEDs

⁽¹⁾ Táchese lo que no proceda / *Strike out what does not apply*



R1-S1-E9-02.16653

Página /Page 2/3

- Voltaje y potencia / *Voltage and wattage*:
Luz de pare / *Stop lamp*: 12V/ 2.4W ; 24V / 4.0W
Luz de posición trasera / *Rear posición lamp*: 12V/ 0.4W ; 24V / 1.2W
- Código de identificación específico del módulo de fuente de luz: / *Light source module specific identification code*: ---
- Solamente para instalación limitada en altura igual o inferior a 750 mm por encima del suelo.(sí/no) ⁽¹⁾/ *Only for limited mounting height of equal to or less than 750 mm above the ground (yes/ no) ⁽¹⁾*
- Condiciones geométricas de instalación y variaciones relacionadas (en su caso) / *Geometrical conditions of installation and relating variations (if any)*: ver documentación técnica / *see technical documentation*
- Aplicación de una guía de control electrónica/control de intensidad variable de la fuente luminosa / *Application of an electronic light source control gear/variable intensity control*: ---
(a) formando parte de la luz: ~~si/no~~ ⁽¹⁾ / *being part of the lamp: yes/no ⁽¹⁾*
(b) no formando parte de la luz: ~~si/no~~ ⁽¹⁾ / *being not part of the lamp: yes/no ⁽¹⁾*
- Tensión(es) de entrada suministrada(s) por la guía de control electrónica de la fuente luminosa / *Input voltage(s) supplied by an electronic light source control gear*: ----
- Fabricante de la guía de control electrónica/control de intensidad variable de la fuente luminosa y número de identificación (cuando la guía de control de la fuente luminosa forma parte de la luz pero no está incluida en el cuerpo de la luz) / *Electronic light source control gear/variable intensity control manufacturer and identification number (when the light source control gear is part of the lamp but is not included into the lamp body)*: ----
- Intensidad luminosa variable: sí/no ⁽¹⁾ / *Variable luminous intensity: yes/no ⁽¹⁾*

9.2. Función(es) producida por una lámpara interdependiente que forma parte de un sistema de lámparas interdependientes / *Function(s) produced by an interdependent lamp forming part of an interdependent lamp system*:

Luz de posición delantera	sí/no ⁽¹⁾	<i>Front position lamp</i>	<i>yes/no ⁽¹⁾</i>
R1 Luz de posición trasera	sí/no ⁽¹⁾	<i>R1 Rear position lamp</i>	<i>yes/no ⁽¹⁾</i>
R2 Luz de posición trasera	sí/no ⁽¹⁾	<i>R2 Rear position lamp</i>	<i>yes/no ⁽¹⁾</i>
S1 Luz de pare	sí/no ⁽¹⁾	<i>S1 Stop lamp</i>	<i>yes/no ⁽¹⁾</i>
S2 Luz de pare	sí/no ⁽¹⁾	<i>S2 Stop lamp</i>	<i>yes/no ⁽¹⁾</i>
S3 Luz de pare	sí/no ⁽¹⁾	<i>S3 Stop lamp</i>	<i>yes/no ⁽¹⁾</i>
S4 Luz de pare	sí/no ⁽¹⁾	<i>S4 Stop lamp</i>	<i>yes/no ⁽¹⁾</i>
Luz de gálibo	sí/no ⁽¹⁾	<i>End-outline marker lamp</i>	<i>yes/no ⁽¹⁾</i>

10. Posición de la marca de homologación / *Position of the approval mark*: Ver documentación suministrada por el fabricante / *See documentation supplied by the manufacturer*
11. Motivos de la extensión (en su caso) / *Reason(s) of extension (if applicable)*: -----
12. Se concede/deniega/extiende/retira la homologación ⁽¹⁾ / *Approval granted/refused/extended/withdrawn ⁽¹⁾*
13. Lugar / *Place*: Madrid

⁽¹⁾ Táchese lo que no proceda / *Strike out what does not apply*



MINISTERIO
DE ECONOMÍA, INDUSTRIA
Y COMPETITIVIDAD

DIRECCIÓN GENERAL DE INDUSTRIA Y
DE LA PEQUEÑA Y MEDIANA EMPRESA

SUBDIRECCIÓN GENERAL DE
CALIDAD Y SEGURIDAD INDUSTRIAL



R1-S1-E9-02.16653

Página /Page 3/3

14. Fecha / *Date*: Ver firma electrónica / *see electronic signature*
15. Firma / *Signature*: EL SUBDIRECTOR GENERAL DE CALIDAD Y SEGURIDAD INDUSTRIAL
Resolución P.D. del DIRECTOR GENERAL DE INDUSTRIA Y DE LA PYME de 25-10-2012
16. La lista de documentos en poder del Servicio Administrativo que ha concedido la homologación se adjunta a esta comunicación y puede ser obtenida bajo petición / *The list of documents deposited with the Administration Service which has granted approval is annexed to this communication and may be obtained on request.*
 - Informe del ensayo / *Test report*
 - Documentación suministrada por el fabricante / *Documentation supplied by the manufacturer*

(1) Táchese lo que no proceda / *Strike out what does not apply*



MINISTERIO
DE ECONOMÍA, INDUSTRIA
Y COMPETITIVIDAD

DIRECCIÓN GENERAL DE INDUSTRIA Y
DE LA PEQUEÑA Y MEDIANA EMPRESA
SUBDIRECCIÓN GENERAL DE
CALIDAD Y SEGURIDAD INDUSTRIAL



E9*6R01/28*16653*00

Página / Page 1/3

COMUNICACIÓN / *COMMUNICATION*:

Concerniente a ⁽¹⁾: LA CONCESIÓN DE HOMOLOGACIÓN
LA EXTENSIÓN DE HOMOLOGACIÓN
LA DENEGACIÓN DE HOMOLOGACIÓN
LA RETIRADA DE HOMOLOGACIÓN
EL CESE DEFINITIVO DE PRODUCCIÓN

Concerning ⁽¹⁾: APPROVAL GRANTED
APPROVAL EXTENDED
APPROVAL REFUSED
APPROVAL WITHDRAWN
PRODUCTION DEFINITELY DISCONTINUED

de un tipo de indicador de dirección en aplicación del Reglamento N° 6.
of a type of direction indicator pursuant to Regulation No. 6.

N° de homologación / *Approval No.*: E9*6R01/28*16653*00

Extensión N° / *Extension No.*: ---

1. Marca de fábrica o comercial del dispositivo / *Trade name or mark of the device*: HORPOL
2. Designación del tipo de dispositivo dado por el fabricante / *Manufacturer's name for the type of device*:
HOR 78B
3. Nombre y dirección del fabricante / *Manufacturer's name and address*:
HORPOL J.I.A.T. HORECZY SPÓLKA JAWNA
LIPNIKI, UL. LIPOWA 3,
86-005 BIALE BLOTA
BIALE BLOTA (POLONIA)
4. En su caso, nombre y dirección del representante del fabricante / *If applicable, name and address of manufacturer's representative*: ---
5. Dispositivo presentado a homologación el / *Submitted for approval on*: 30/03/2018
6. Servicio técnico encargado de los ensayos de homologación / *Technical service responsible for conducting approval test*: IDIADA
7. Fecha del informe emitido por dicho servicio / *Date of report issued by that service*: 11/04/2018
8. Número del informe emitido por dicho servicio / *Number of report issued by that service*: PC18040121
9. Breve descripción / *Concise description*:
 - Categoría / *Category*: 1, 1a, 1b, 2a, 2b, 5, 6⁽¹⁾
 - Número y categoría(s) de la(s) fuente(s) luminosa(s) / *Number and category(ies) of light source(s)*:
2 x LEDs

⁽¹⁾ Táchese lo que no proceda / *Strike out what does not apply*



E9*6R01/28*16653*00

Página / Page 2/3

- Función(es) producida(s) por una lámpara interdependiente que forma parte de un sistema de lámparas interdependientes / *Function(s) produced by an interdependent lamp forming part of an interdependent lamps system*: ---
 - Voltaje y potencia / *Voltage and wattage*: 12 V / 1.7 W ; 24 V / 2.4 W
 - Código de identificación específico del módulo de fuente de luz / *Light source module specific identification code*: ---
 - Solamente para instalación limitada en altura igual o inferior a 750 mm por encima del suelo / *Only for limited mounting height of equal to or less than 750 mm above the ground*: ~~si~~+yes - no / no ⁽¹⁾
 - Condiciones geométricas de instalación y variaciones relacionadas, en su caso / *Geometrical conditions of installation and relating variations, if any*: ver documentación técnica / *see technical documentation*
 - Aplicación de una guía de control electrónica/control de intensidad variable de la fuente luminosa / *Application of an electronic light source control gear/variable intensity control*: ---
 - a) formando parte de la luz / *being part of the lamp*: ~~si~~+yes ~~no~~+no ⁽¹⁾
 - b) no formando parte de la luz / *being not part of the lamp*: ~~si~~+yes ~~no~~+no ⁽¹⁾
 - Tensión(es) de entrada suministrada(s) por la guía de control electrónica/control de intensidad variable de la(s) fuente(s) luminosa(s) / *Input voltage(s) supplied by an electronic light source control gear/variable intensity control*: ---
 - Fabricante de la guía de control electrónica/control de intensidad variable de la(s) fuente(s) luminosa(s) y número de identificación (cuando la guía de control de la fuente luminosa forma parte de la luz pero no está incluida en el cuerpo de la luz) / *Electronic light source control gear/variable intensity control manufacturer and identification number (when the light source control gear is part of the lamp but is not included into the lamp body)*: ---
 - Intensidad luminosa variable / *Variable luminous intensity*: ~~si~~+yes - no / no ⁽¹⁾
 - Activación secuencial de las fuentes luminosas (ver parágrafo 5.6. de la Regulación) / *Sequential activation of light sources (see paragraph 5.6. of this Regulation)*: ~~si~~+yes - no / no ⁽¹⁾
10. Posición de la marca de homologación / *Position of the approval mark*: Ver documentación suministrada por el fabricante / *See documentation supplied by the manufacturer.*
11. Motivos de la extensión (en su caso) / *Reason(s) of extension (if applicable)*: ---
12. Se concede/~~deniega~~/extiende/~~retira~~ la homologación ⁽¹⁾ / *Approval granted/~~refused~~/extended/~~withdrawn~~* ⁽¹⁾
13. Lugar / *Place*: Madrid
14. Fecha / *Date*: Ver firma electrónica / *See electronic signature*

⁽¹⁾ Táchese lo que no proceda / *Strike out what does not apply*



MINISTERIO
DE ECONOMÍA, INDUSTRIA
Y COMPETITIVIDAD

DIRECCIÓN GENERAL DE INDUSTRIA Y
DE LA PEQUEÑA Y MEDIANA EMPRESA

SUBDIRECCIÓN GENERAL DE
CALIDAD Y SEGURIDAD INDUSTRIAL



E9*6R01/28*16653*00

Página / Page 3/3

15. Firma / *Signature*:

EL SUBDIRECTOR GENERAL DE CALIDAD Y SEGURIDAD INDUSTRIAL
Resolución P.D. del DIRECTOR GENERAL DE INDUSTRIA Y DE LA PYME de 25-10-2012

16. Se adjunta la lista de apartados que constituyen el expediente de homologación depositado en el servicio administrativo que ha concedido la homologación y que pueden ser obtenidos a petición. / *The list of documents deposited with the Administrative Service which has granted approval is annexed to this communication and may be obtained on request.*

- Informe del ensayo / *Test report*
- Documentación suministrada por el fabricante / *Documentation supplied by the manufacturer*

ZAWIADOMIENIE COMMUNICATION



wydane przez: **DYREKTORA TRANSPORTOWEGO
DOZORU TECHNICZNEGO**
issued by: **DIRECTOR OF TRANSPORTATION
TECHNICAL SUPERVISION**
**ul. Chałubińskiego 8
00-613 WARSZAWA**

dotyczące: **UDZIELENIA HOMOLOGACJI**
concerning: **APPROVAL GRANTED**
~~**ROZSZERZENIA HOMOLOGACJI**~~
~~**APPROVAL EXTENDED**~~
~~**ODMOWY HOMOLOGACJI**~~
~~**APPROVAL REFUSED**~~
~~**COFNIĘCIA HOMOLOGACJI**~~
~~**APPROVAL WITHDRAWN**~~
~~**OSTATECZNEGO ZANIECHANIA PRODUKCJI**~~
~~**PRODUCTION DEFINITELY DISCONTINUED**~~



typu podzespołu elektrycznego/elektronicznego w odniesieniu do Regulaminu nr 10.05
of a type of ~~electrical~~/electronic sub-assembly with regard to Regulation No. 10.05

Numer homologacji: **E20 10R-05 4276**
Approval No.:

Numer rozszerzenia: -
Extension No.:

1. **Marka (nazwa handlowa producenta):**
Make (trade name of manufacturer):

HORPOL

2. **Typ i ogólny opis handlowy:**
Type and general commercial description(s):

Typ:
Type:

HOR 78

Krótki opis: Lampa HOR 78 reprezentuje lampy zespolone, diodowe 12-24V, przeznaczone do instalacji w pojazdach kategorii M, N i O z instalacją elektryczną 12V lub 24V, będące urządzeniami obejmującymi grupę wyrobów występujących w następujących wariantach i wersjach (zależnych od wykonania):

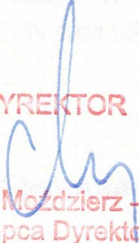

- **Wersja LZD 2264.**
- **Wersja LZD 2265.**

Short description: Lamp HOR 78 represents compound lamps, intended for installation in vehicles of categories M, N and O with 12V or 24V electrical system, being devices which cover a group of products that present in the following variants and versions (depending on performance):

- Version LZD 2264.
- Version LZD 2265.

3. **Sposób identyfikacji typu, jeżeli oznaczono na pojeździe/części/oddzielnym zespole technicznym:**
HOR 78

Means of identification of type, if marked on the vehicle/component/separate technical unit:
HOR 78

- 3.1. **Miejsce umieszczenia takiego oznaczenia:** **na powierzchni obudowy**
Location of that marking: on the surface of the housing
4. **Kategoria pojazdu:** **M, N i O**
Category of vehicle:
5. **Nazwa i adres producenta: „HORPOL”, J.I.A.T. Horeczy Spółka Jawna, Lipniki, ul. Lipowa 3, 86-005 Białe Błota.**
Name and address of manufacturer: „HORPOL”, J.I.A.T. Horeczy Spółka Jawna, Lipniki, ul. Lipowa 3, 86-005 Białe Błota, Poland
6. **W przypadku części i oddzielnych zespołów technicznych – miejsce i sposób umieszczenia znaku homologacji typu:** **tabliczka znamionowa naklejona na obudowie**
In the case of components and separate technical units, location and method of affixing of the approval mark: data plate glued to the housing
7. **Adres(-y) zakładu(ów) montażowego(ych):** **Lipniki, ul. Lipowa 3, 86-005 Białe Błota**
Address(es) of assembly plant(s): Lipniki, ul. Lipowa 3, 86-005 Białe Błota, Poland
8. **Dodatkowe informacje:** **patrz Dodatek**
Additional information: see Appendix
9. **Upoważniona placówka techniczna odpowiedzialna za wykonanie badań:** **Politechnika Świętokrzyska, Laboratorium Elektrotechniki Pojazdowej al. Tysiąclecia P. P. 7, 25-314 Kielce**
Technical Service responsible for carrying out the tests:
Kielce University of Technology, Laboratory of Vehicle Electrotechnics
al. Tysiąclecia P. P. 7, 25-314 Kielce, Poland
10. **Data sprawozdania z badań:** **2018.02.23**
Date of test report:
11. **Numer sprawozdania z badań:** **LEP/0009/2018/2**
No. of test report:
12. **Uwagi (jeżeli są):** **brak uwag**
Remarks (if any): no remarks
13. **Miejscowość:** **Warszawa**
Place: Warsaw
14. **Data:** **12 kwietnia 2018 r.**
Date: 12th of April 2018
15. **Podpis:**
Signature:
- z up. **DYREKTOR**

Małgorzata Moździerz - Zarzyka
Zastępca Dyrektora
- 

16. **Załączono spis treści pakietu informacyjnego przechowywanego przez organ udzielający homologacji i udostępnianego na wniosek:**

- dokumentacja homologacyjna lamp zespolonych, diodowych 12/24V, **HORPOL typ: HOR 78;**
- sprawozdanie z badań nr **LEP/0009/2018/2;**
- Dokument Informacyjny.

The index to the information package lodged with the Approval Authority, which may be obtained on request, is attached:

- approval documentation of the compound lamps, LED 12/24V, **HORPOL type: HOR 78;**
- test report No. **LEP/0009/2018/2;**
- Information Documentation.

17. **Powód rozszerzenia:**

Reasons for extension:

nie dotyczy

not applicable



**Dodatek do formularza zawiadomienia w sprawie homologacji typu nr E20 10R-05 4276
dotyczącego homologacji typu podzespołu elektrycznego/elektronicznego
na podstawie Regulaminu nr 10**

Appendix to type approval communication form No. E20 10R-05 4276
concerning the type approval of an ~~electrical~~/electronic
sub-assembly under Regulation No. 10

1. **Informacje dodatkowe:**
Additional information:

1.1. **Napięcie znamionowe instalacji elektrycznej:** 12 V lub 24V, ~~plus~~ / minus na masę
Electrical system rated voltage: 12 V or 24V, ~~pos~~ / negative ground

1.2. **Ten PZE może być stosowany we wszystkich typach pojazdów kategorii M, N, O
z zastrzeżeniem następujących ograniczeń:**

bez ograniczeń

This ESA can be used on any vehicle type of M, N, O categories with the following restrictions:
no restrictions

1.2.1. **Warunki dotyczące montażu (jeżeli są):** zgodnie z instrukcją montażu
Installation conditions, if any: according to the mounting instruction

1.3. **Ten PZE może być stosowany wyłącznie w następujących typach pojazdów:**
nie dotyczy

This ESA can be used only on the following vehicle types:
not applicable

1.3.1. **Warunki dotyczące montażu (jeżeli są):** nie dotyczy
Installation conditions, if any: not applicable

1.4. **Wykorzystano następującą metodę badań i zakresy częstotliwości w celu określenia
odporności: (należy wskazać metodę określoną w załączniku 9 do regulaminu nr 10.05):**
punkt 1.2.1 b) dla zakresu częstotliwości 20 ÷ 2 000 MHz

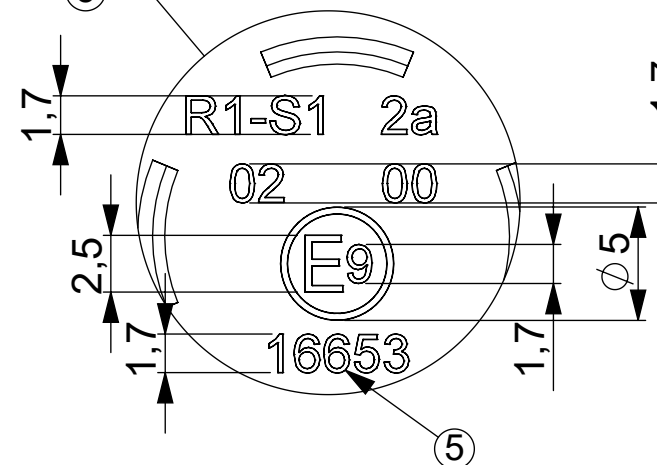
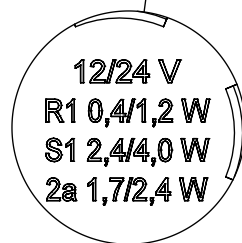
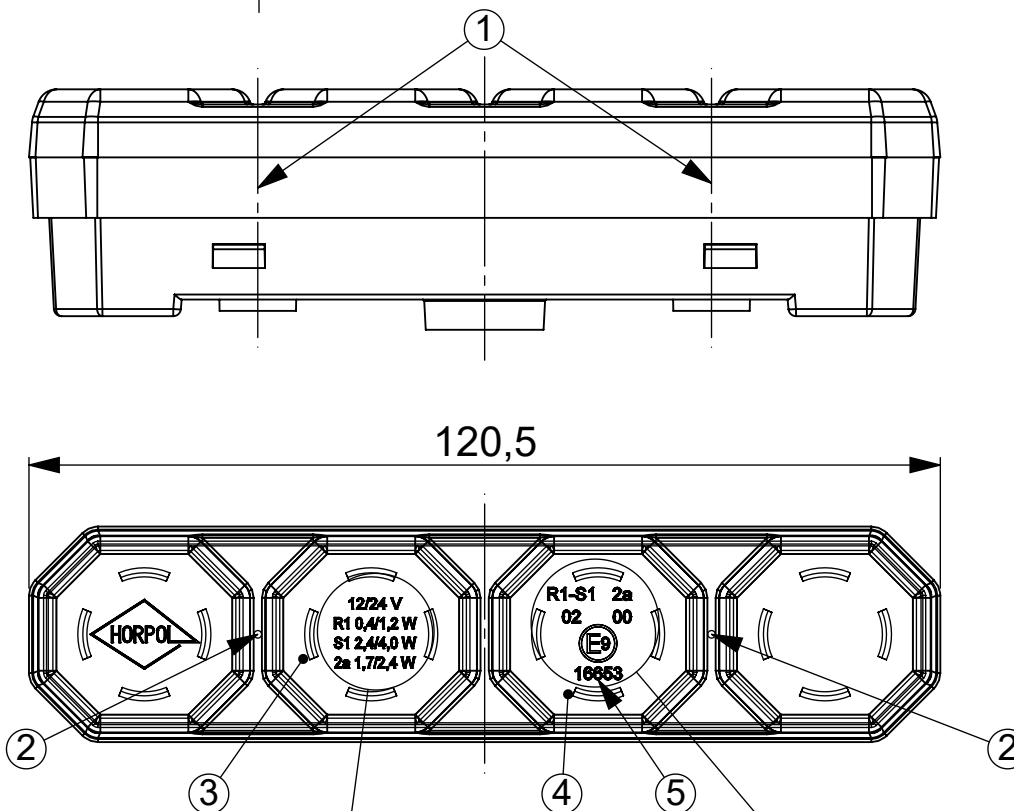
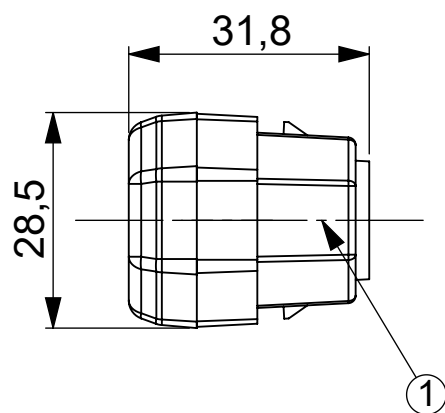
The specific test method(s) used and the frequency ranges covered to determine immunity were:
(Please specify precise method used from Annex 9 of Regulation No. 10.05):
paragraph 1.2.1 b) for frequency range 20 ÷ 2 000 MHz

1.5. **Laboratorium akredytowane zgodnie z normą ISO 17025 i uznane przez organ
udzielający homologacji, odpowiedzialne za przeprowadzenie badań:**
Politechnika Świętokrzyska, Laboratorium Elektrotechniki Pojazdowej
Al. Tysiąclecia P. P. 7, 25-314 Kielce
Laboratory accredited to ISO 17025 and recognized by the Approval Authority responsible for
carrying out the tests:
Kielce University of Technology, Laboratory of Vehicle Electrotechnics
Al. Tysiąclecia P. P. 7, 25-314 Kielce, Poland

2. **Uwagi:** brak uwag
Remarks: no remarks



VERSION 1
WERSJA 1



- 1 - AXES OF REFERENCE [OSIE ODNIESIENIA]
- 2 - CENTRES OF REFERENCE [ŚRODKI ODNIESIENIA]
- 3 - REAR DIRECTION INDICATOR OR REAR POSITION AND STOP LAMP [ŚWIATŁO KIERUNKU JAZDY TYLNE LUB ŚWIATŁO POZYCYJNE TYLNE I HAMOWANIA]
- 4 - REAR POSITION AND STOP LAMP OR REAR DIRECTION INDICATOR [ŚWIATŁO POZYCYJNE TYLNE I HAMOWANIA LUB ŚWIATŁO KIERUNKU JAZDY TYLNE]
- 5 - APPROVAL NUMBER [NUMER HOMOLOGACJI]

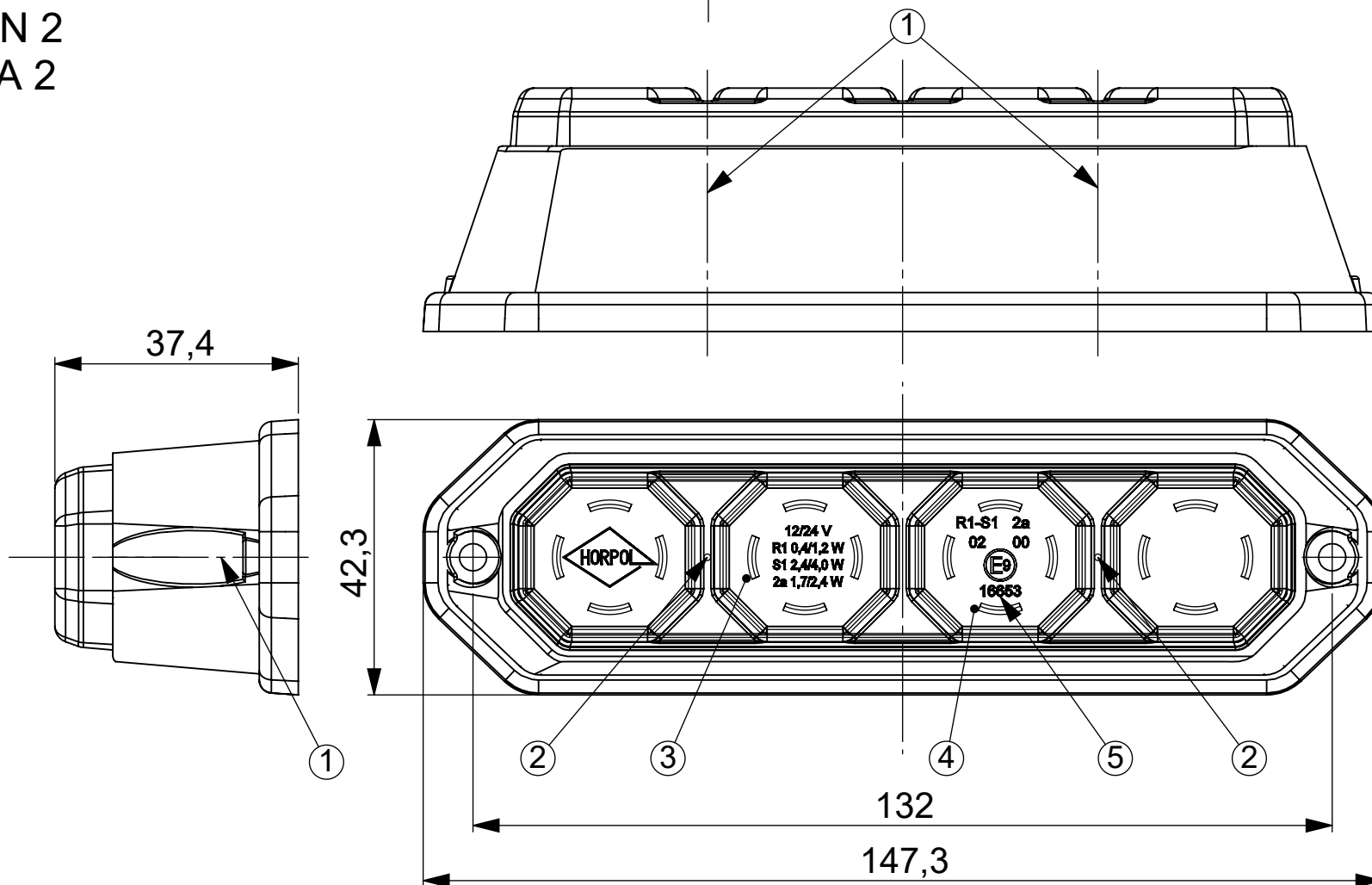
REAR COMBINED LAMP TYPE HOR 78B
LAMPA ZESPOLONA TYLNA TYPU HOR 78B

HORPOL Spółka Jawna J.I.A.T. Horeczy
Lipniki ul. Lipowa 3, 86-005 Białe Błota

Drawn by: Przemysław Bosy Scale 1:1 Date: 2018-03-28 Sheet: 1/12

IBIADA PG18040121

VERSION 2
WERSJA 2

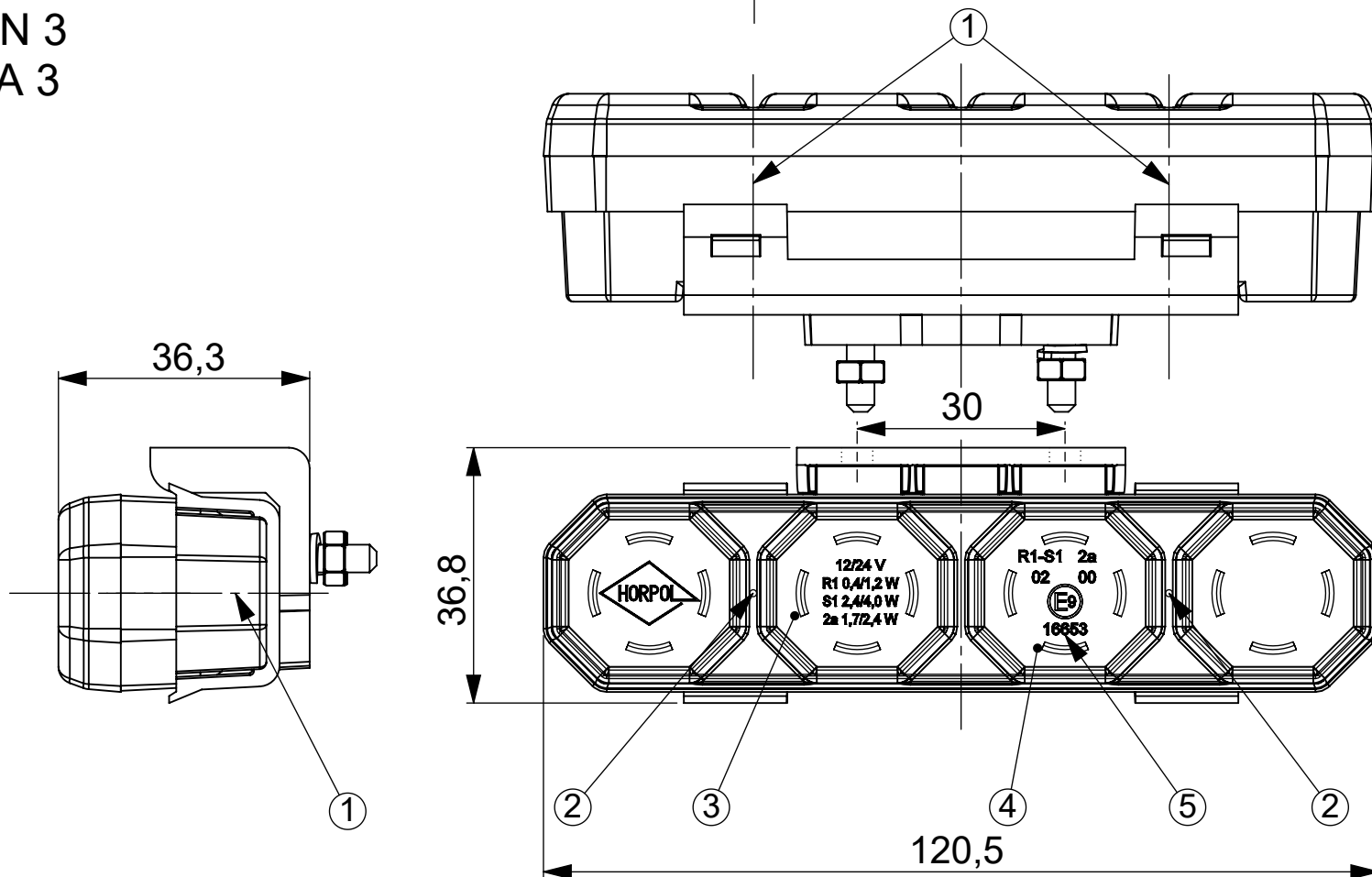


- 1 - AXES OF REFERENCE [OSIE ODNIESIENIA]
 2 - CENTRES OF REFERENCE [ŚRODKI ODNIESIENIA]
 3 - REAR DIRECTION INDICATOR OR REAR POSITION AND STOP LAMP [ŚWIATŁO KIERUNKU JAZDY TYLNE LUB ŚWIATŁO POZYCYJNE TYLNE I HAMOWANIA]
 4 - REAR POSITION AND STOP LAMP OR REAR DIRECTION INDICATOR [ŚWIATŁO POZYCYJNE TYLNE I HAMOWANIA LUB ŚWIATŁO KIERUNKU JAZDY TYLNE]
 5 - APPROVAL NUMBER [NUMER HOMOLOGACJI]

REAR COMBINED LAMP TYPE HOR 78B
 LAMPA ZESPOLONA TYLNA TYPU HOR 78B

HORPOL Spółka Jawna J.I.A.T. Horeczy
 Lipniki ul. Lipowa 3, 86-005 Białe Błota

VERSION 3
WERSJA 3



- 1 - AXES OF REFERENCE [OSIE ODNIESIENIA]
- 2 - CENTRES OF REFERENCE [ŚRODKI ODNIESIENIA]
- 3 - REAR DIRECTION INDICATOR OR REAR POSITION AND STOP LAMP [ŚWIATŁO KIERUNKU JAZDY TYLNE LUB ŚWIATŁO POZYCYJNE TYLNE I HAMOWANIA]
- 4 - REAR POSITION AND STOP LAMP OR REAR DIRECTION INDICATOR [ŚWIATŁO POZYCYJNE TYLNE I HAMOWANIA LUB ŚWIATŁO KIERUNKU JAZDY TYLNE]
- 5 - APPROVAL NUMBER [NUMER HOMOLOGACJI]

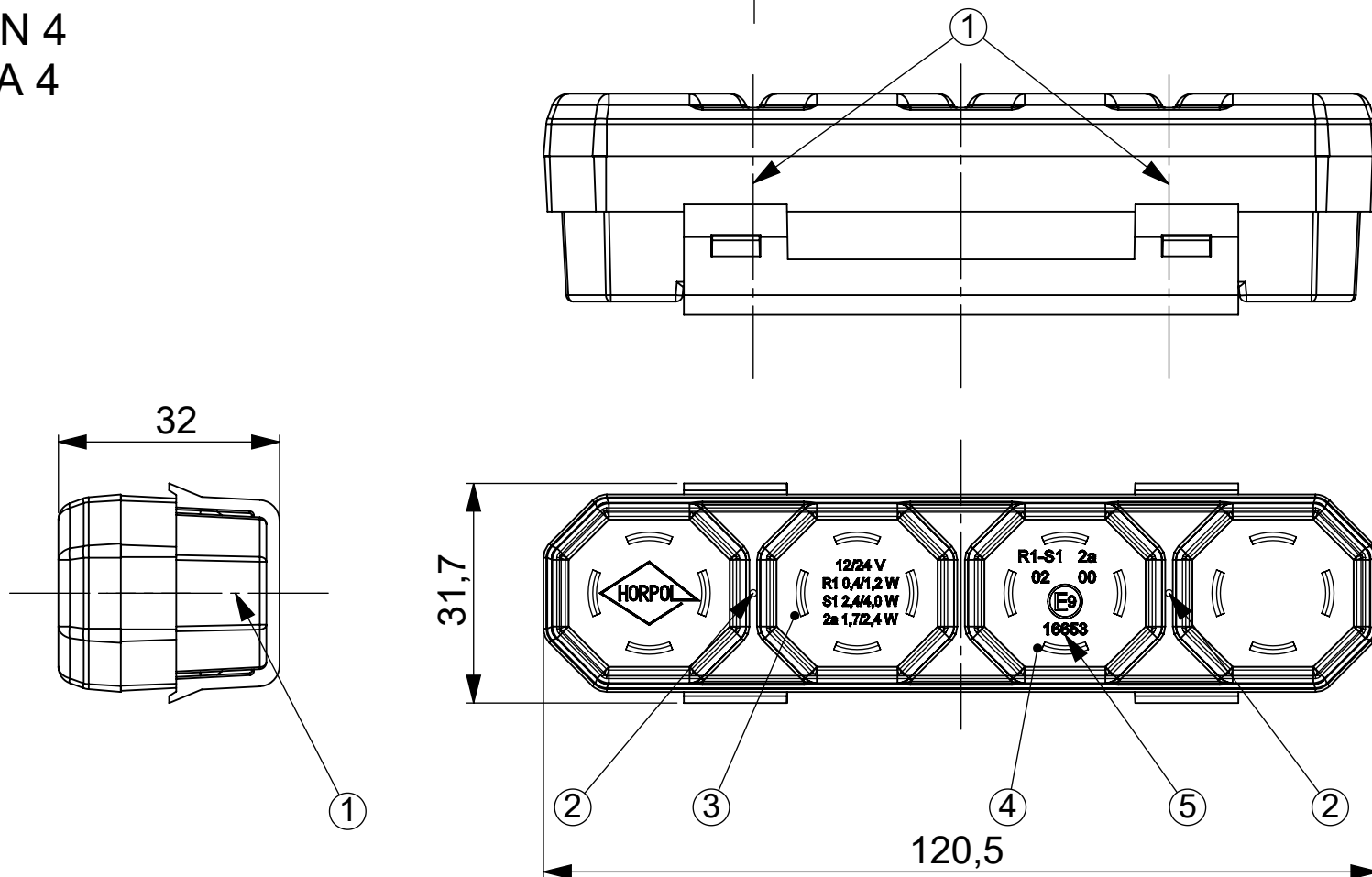
REAR COMBINED LAMP TYPE HOR 78B
LAMPA ZESPOLONA TYLNA TYPU HOR 78B

HORPOL Spółka Jawna J.I.A.T. Horeczy
Lipniki ul. Lipowa 3, 86-005 Białe Błota

Drawn by: Przemysław Boso Scale 1:1 Date: 2018-03-28 Sheet: 3/12

iDiADA PG18040121

VERSION 4
WERSJA 4



- 1 - AXES OF REFERENCE [OSIE ODNIESIENIA]
- 2 - CENTRES OF REFERENCE [ŚRODKI ODNIESIENIA]
- 3 - REAR DIRECTION INDICATOR OR REAR POSITION AND STOP LAMP [ŚWIATŁO KIERUNKU JAZDY TYLNE LUB ŚWIATŁO POZYCYJNE TYLNE I HAMOWANIA]
- 4 - REAR POSITION AND STOP LAMP OR REAR DIRECTION INDICATOR [ŚWIATŁO POZYCYJNE TYLNE I HAMOWANIA LUB ŚWIATŁO KIERUNKU JAZDY TYLNE]
- 5 - APPROVAL NUMBER [NUMER HOMOLOGACJI]

REAR COMBINED LAMP TYPE HOR 78B
LAMPA ZESPOLONA TYLNA TYPU HOR 78B

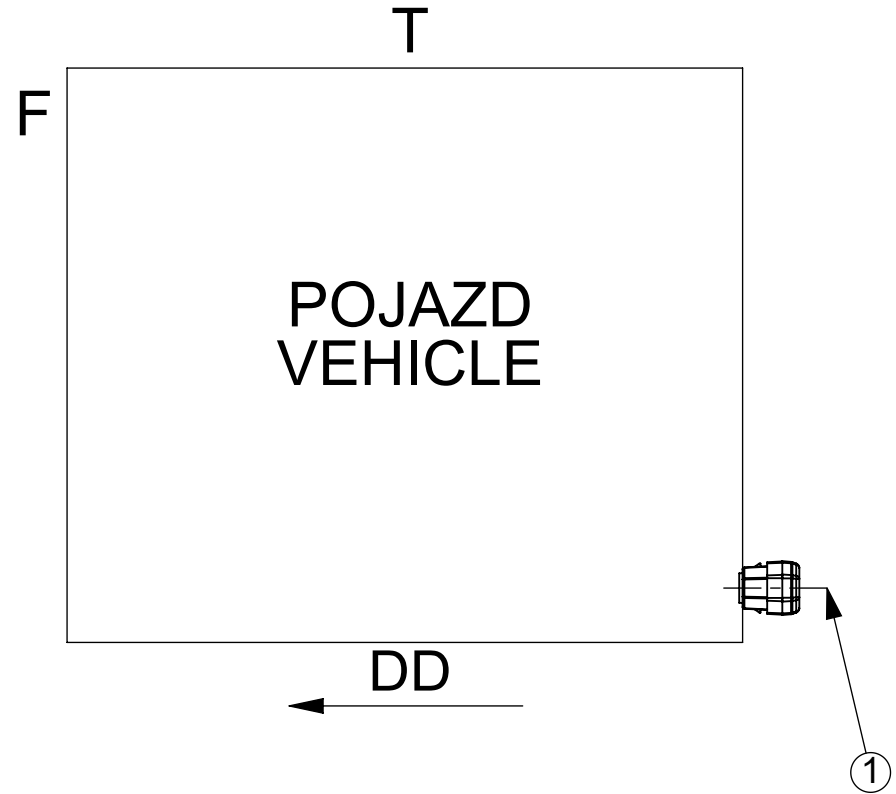
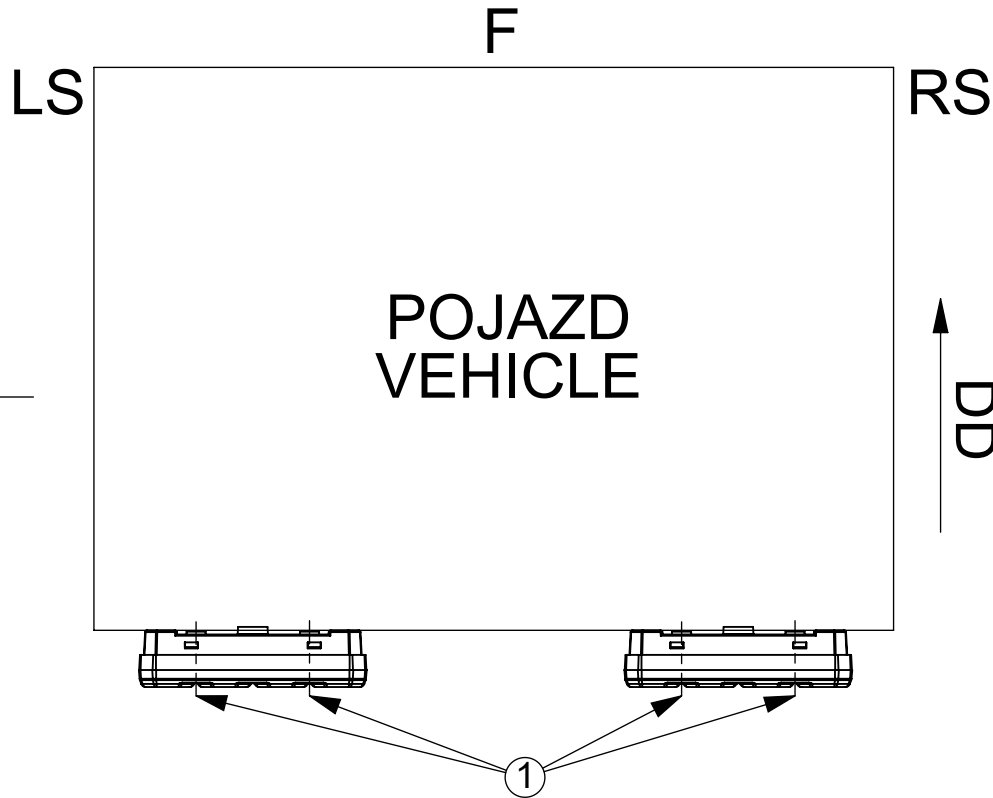
HORPOL Spółka Jawna J.I.A.T. Horeczy
Lipniki ul. Lipowa 3, 86-005 Białe Błota

Drawn by: Przemysław Bosy Scale 1:1 Date: 2018-03-28 Sheet: 4/12

iDiADA PG18040121

VERSION 1
WERSJA 1

POZYCJA GEOMETRYCZNA NA POJEŹDZIE
GEOMETRICAL POSITION ON THE VEHICLE
MOCOWANIE POZIOME
HORIZONTAL FASTENING



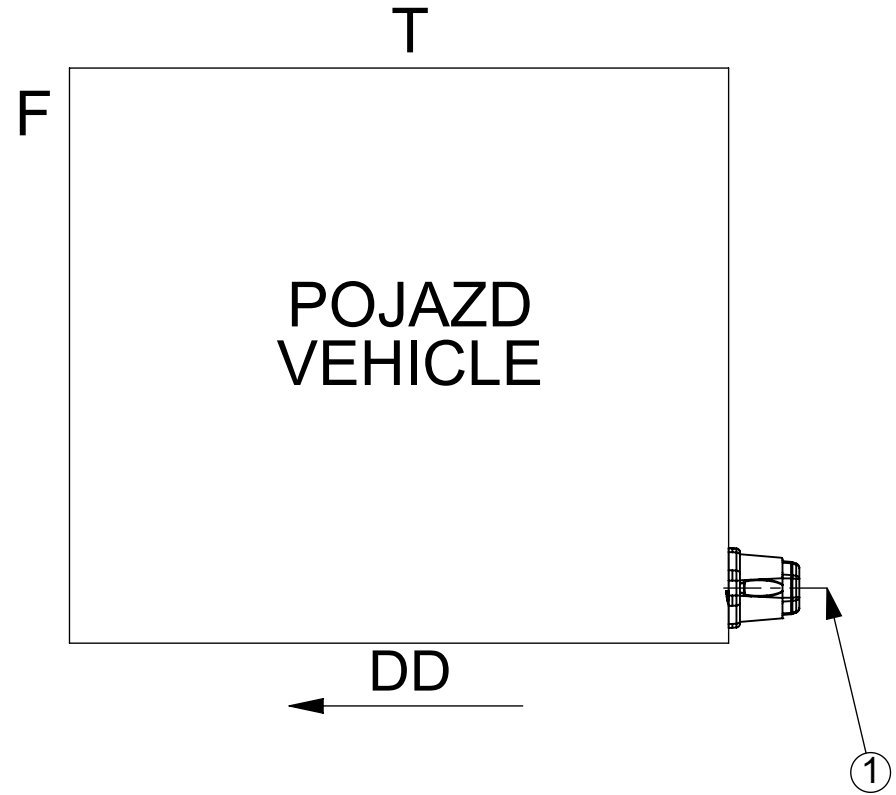
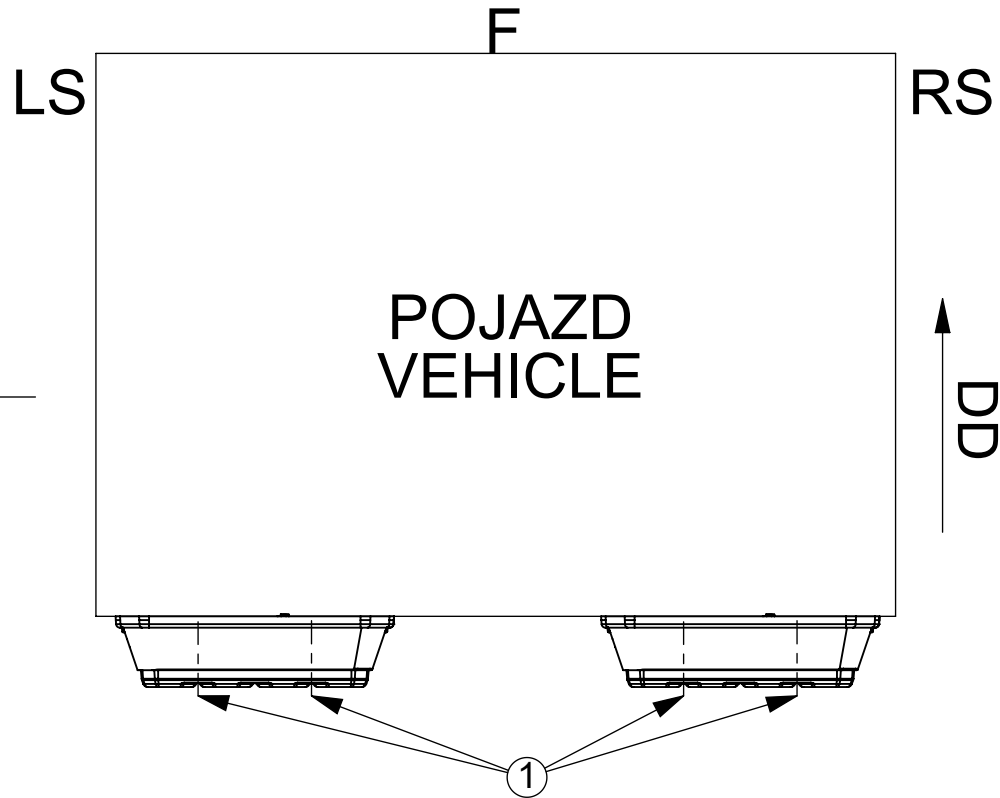
1- AXIS OF REFERENCE [OŚ ODNIENIA]
LS - LEFT SIDE OF THE VEHICLE [LEWA STRONA POJAZDU]
RS - RIGHT SIDE OF THE VEHICLE [PRAWA STRONA POJAZDU]
F - FRONT OF THE VEHICLE [PRZÓD POJAZDU]
T - TOP OF THE VEHICLE [GÓRA POJAZDU]
DD - DRIVING DIRECTION [KIERUNEK JAZDY]

REAR COMBINED LAMP TYPE HOR 78B
LAMPÄ ZESPOLONÄ TYLNA TYPU HOR 78B

HORPOL Spółka Jawna J.I.A.T. Horeczy
Lipniki ul. Lipowa 3, 86-005 Białe Błota

VERSION 2
WERSJA 2

POZYCJA GEOMETRYCZNA NA POJEŹDZIE
GEOMETRICAL POSITION ON THE VEHICLE
MOCOWANIE POZIOME
HORIZONTAL FASTENING



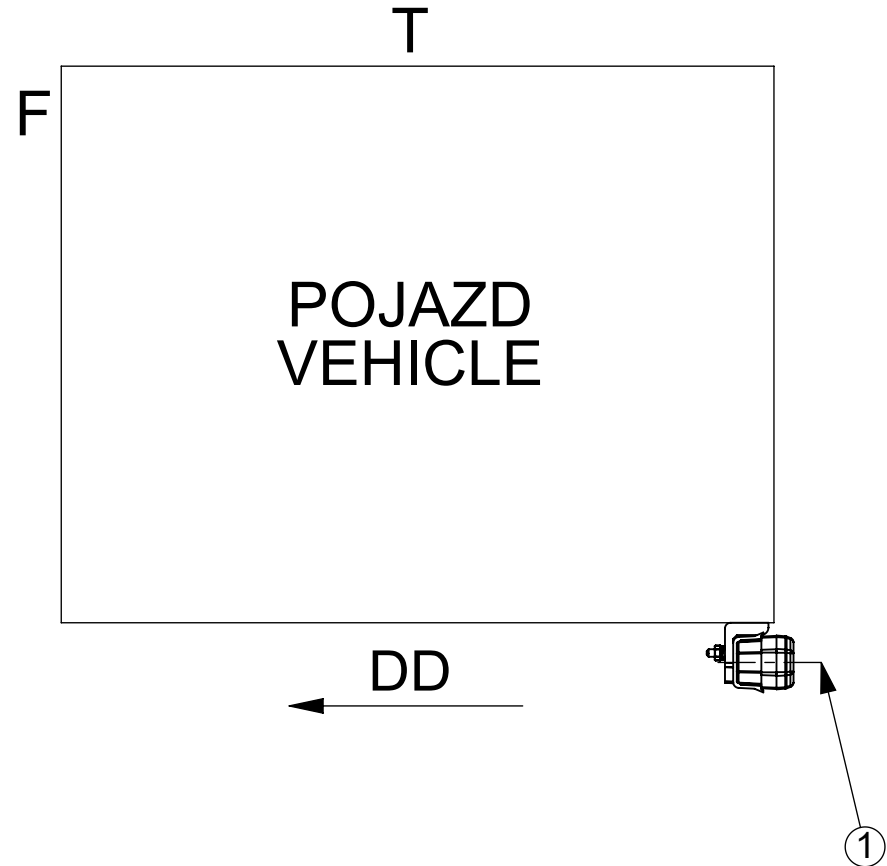
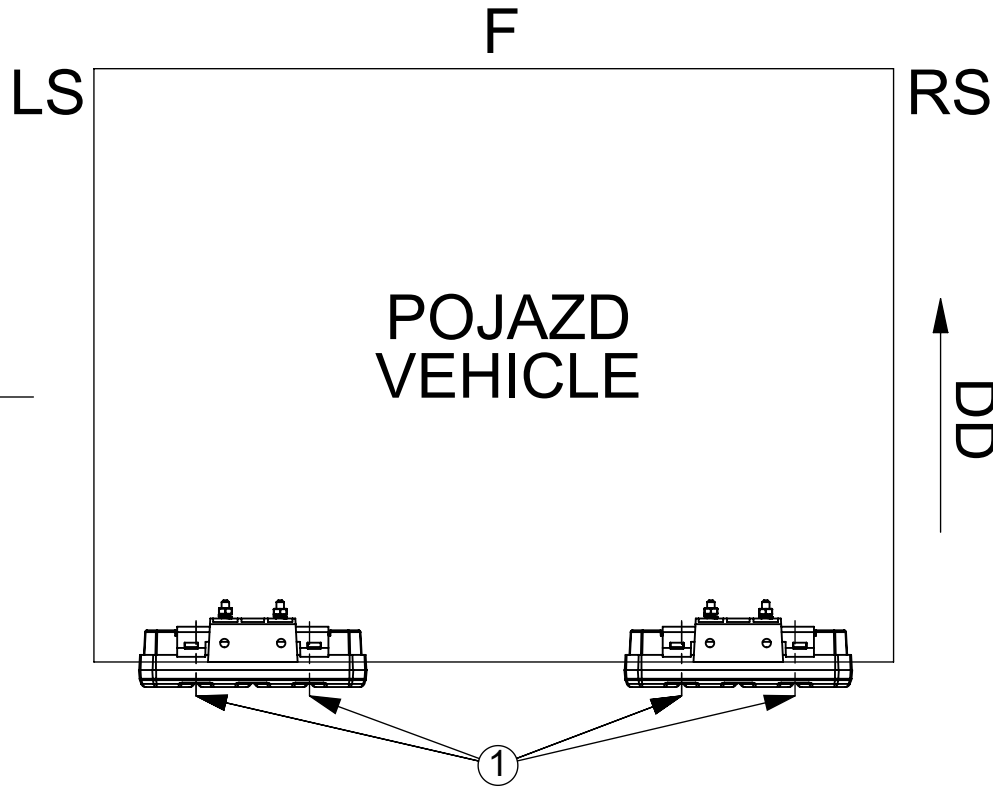
1- AXIS OF REFERENCE [OŚ ODNIENIA]
LS - LEFT SIDE OF THE VEHICLE [LEWA STRONA POJAZDU]
RS - RIGHT SIDE OF THE VEHICLE [PRAWA STRONA POJAZDU]
F - FRONT OF THE VEHICLE [PRZÓD POJAZDU]
T - TOP OF THE VEHICLE [GÓRA POJAZDU]
DD - DRIVING DIRECTION [KIERUNEK JAZDY]

REAR COMBINED LAMP TYPE HOR 78B
LAMPÄ ZESPOLONA TYLNA TYPU HOR 78B

HORPOL Spółka Jawna J.I.A.T. Horeczy
Lipniki ul. Lipowa 3, 86-005 Białe Błota

VERSION 3
WERSJA 3

POZYCJA GEOMETRYCZNA NA POJEŹDZIE
GEOMETRICAL POSITION ON THE VEHICLE
MOCOWANIE POZIOME
HORIZONTAL FASTENING



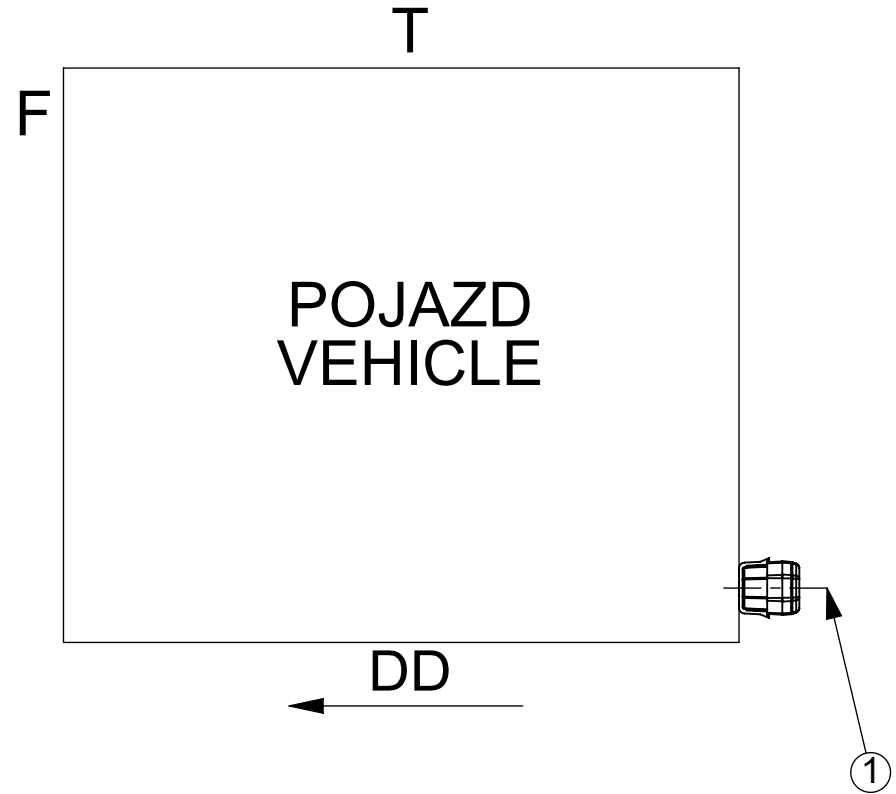
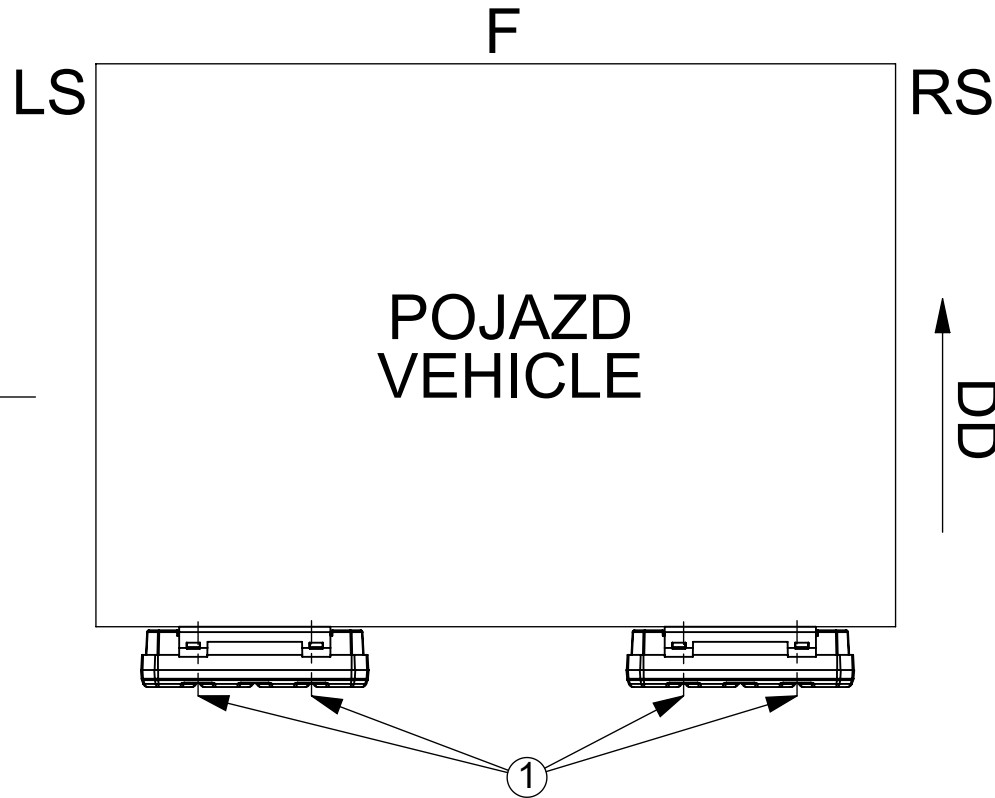
1- AXIS OF REFERENCE [OŚ ODNIENIA]
LS - LEFT SIDE OF THE VEHICLE [LEWA STRONA POJAZDU]
RS - RIGHT SIDE OF THE VEHICLE [PRAWA STRONA POJAZDU]
F - FRONT OF THE VEHICLE [PRZÓD POJAZDU]
T - TOP OF THE VEHICLE [GÓRA POJAZDU]
DD - DRIVING DIRECTION [KIERUNEK JAZDY]

REAR COMBINED LAMP TYPE HOR 78B
LAMPY ZESPOLONA TYLNA TYPU HOR 78B

HORPOL Spółka Jawna J.I.A.T. Horeczy
Lipniki ul. Lipowa 3, 86-005 Białe Błota

VERSION 4
WERSJA 4

POZYCJA GEOMETRYCZNA NA POJEŹDZIE
GEOMETRICAL POSITION ON THE VEHICLE
MOCOWANIE POZIOME
HORIZONTAL FASTENING



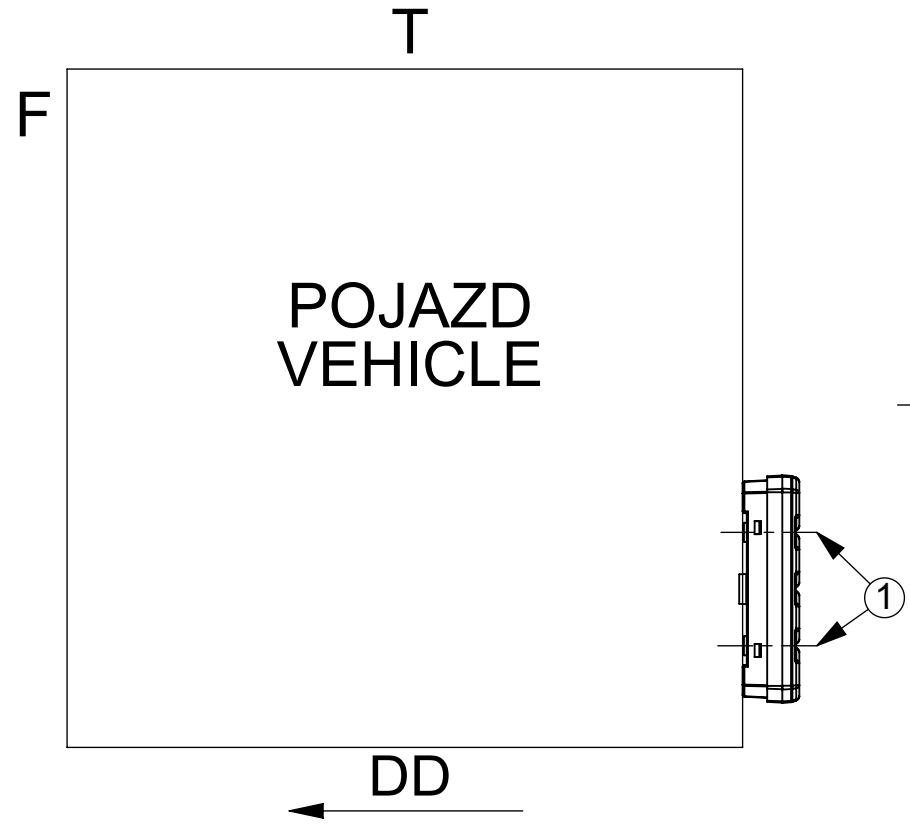
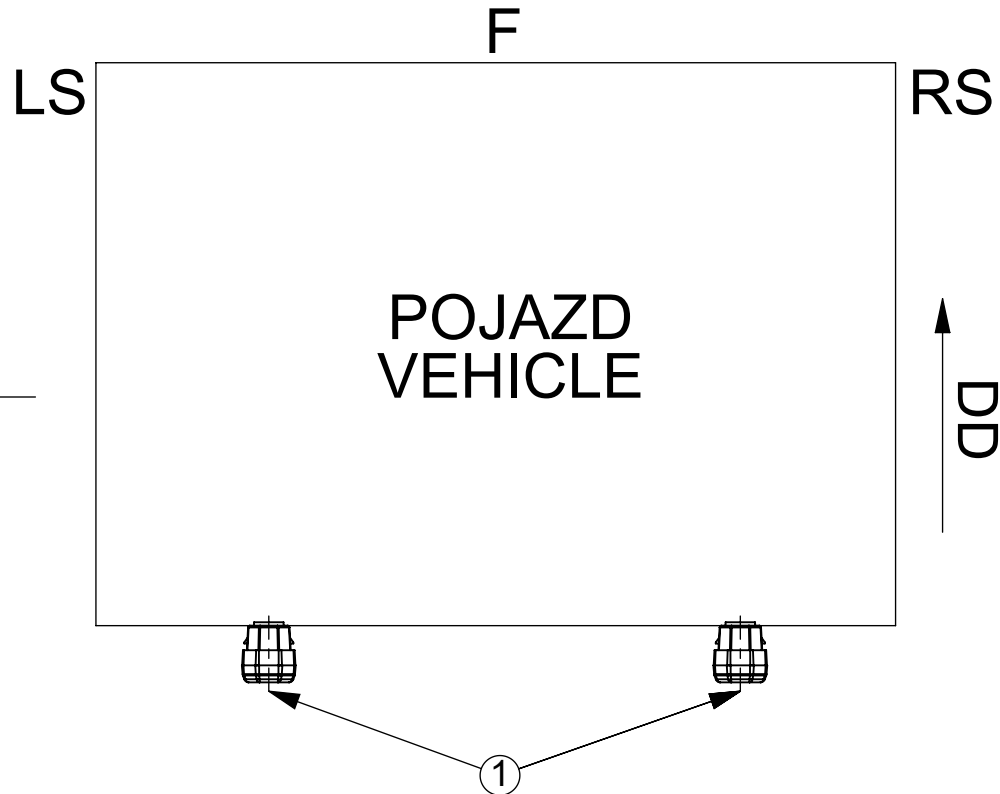
1- AXIS OF REFERENCE [OŚ ODNIENIA]
LS - LEFT SIDE OF THE VEHICLE [LEWA STRONA POJAZDU]
RS - RIGHT SIDE OF THE VEHICLE [PRAWA STRONA POJAZDU]
F - FRONT OF THE VEHICLE [PRZÓD POJAZDU]
T - TOP OF THE VEHICLE [GÓRA POJAZDU]
DD - DRIVING DIRECTION [KIERUNEK JAZDY]

REAR COMBINED LAMP TYPE HOR 78B
LAMPY ZESPOLONA TYLNA TYPU HOR 78B

HORPOL Spółka Jawna J.I.A.T. Horeczy
Lipniki ul. Lipowa 3, 86-005 Białe Błota

VERSION 1
WERSJA 1

POZYCJA GEOMETRYCZNA NA POJEŹDZIE
GEOMETRICAL POSITION ON THE VEHICLE
MOCOWANIE PIONOWE
VERTICAL FASTENING



1- AXIS OF REFERENCE [OŚ ODNIENIA]
LS - LEFT SIDE OF THE VEHICLE [LEWA STRONA POJAZDU]
RS - RIGHT SIDE OF THE VEHICLE [PRAWA STRONA POJAZDU]
F - FRONT OF THE VEHICLE [PRZÓD POJAZDU]
T - TOP OF THE VEHICLE [GÓRA POJAZDU]
DD - DRIVING DIRECTION [KIERUNEK JAZDY]

REAR COMBINED LAMP TYPE HOR 78B
LAMPY ZESPOLONA TYLNA TYPU HOR 78B

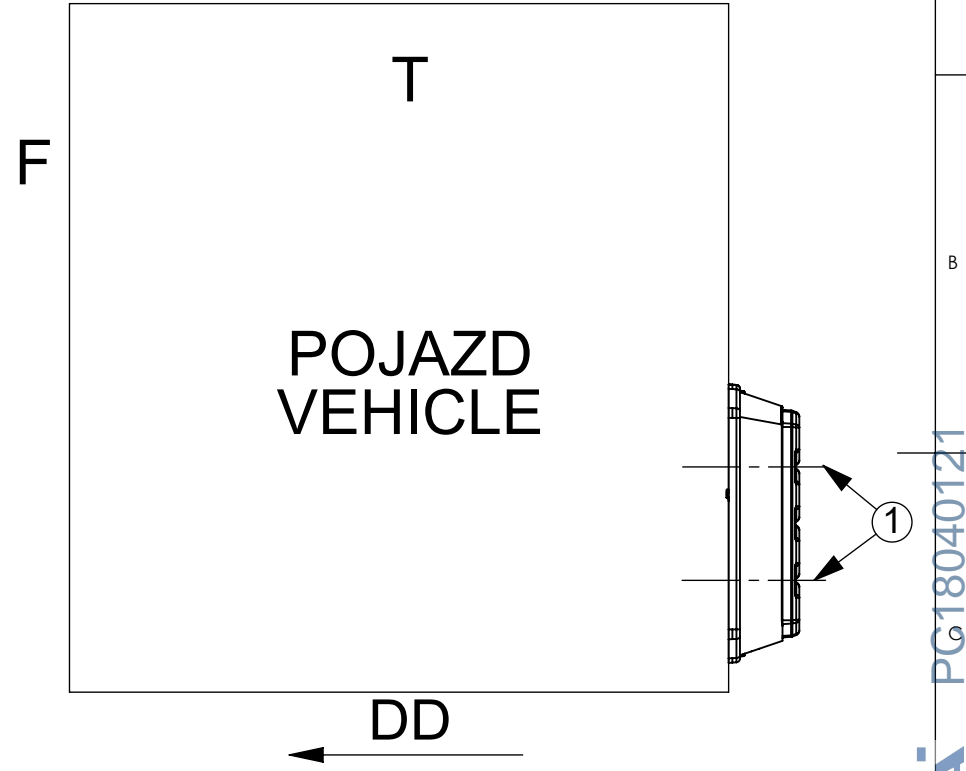
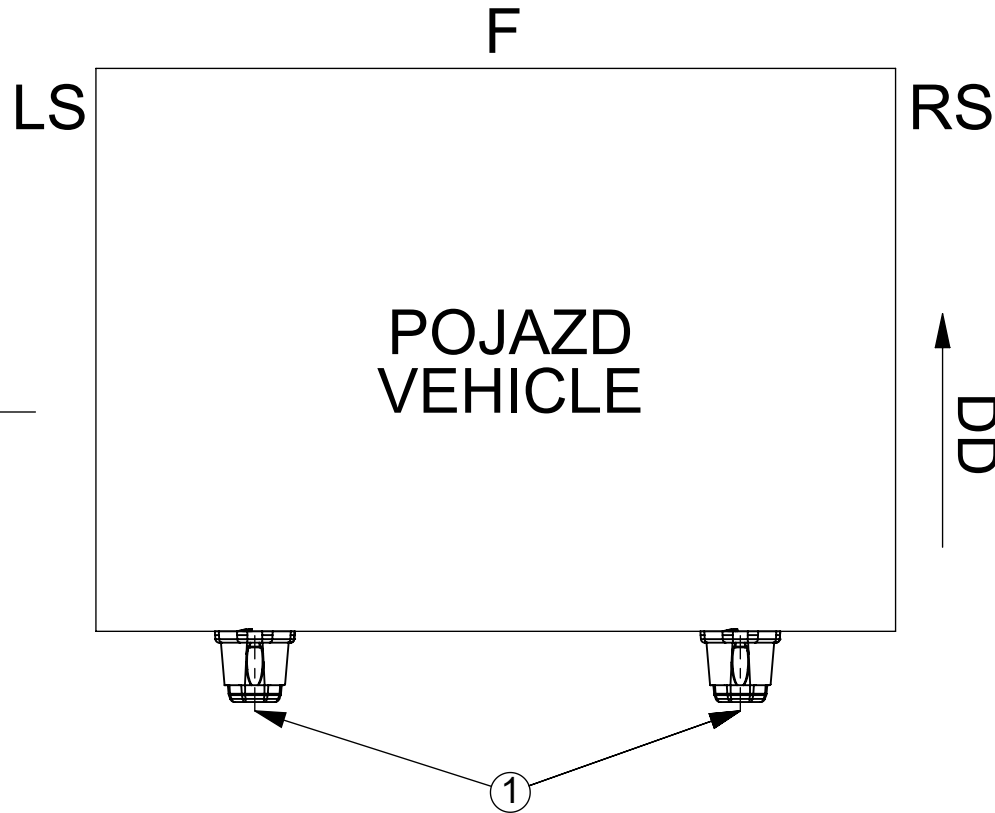
HORPOL Spółka Jawna J.I.A.T. Horeczy
Lipniki ul. Lipowa 3, 86-005 Białe Błota

Drawn by: Przemysław Bosy Scale 1:4 Date: 2018-03-28 Sheet: 9/12

IBIADA PG18040121

VERSION 2
WERSJA 2

POZYCJA GEOMETRYCZNA NA POJEŹDZIE
GEOMETRICAL POSITION ON THE VEHICLE
MOCOWANIE PIONOWE
VERTICAL FASTENING



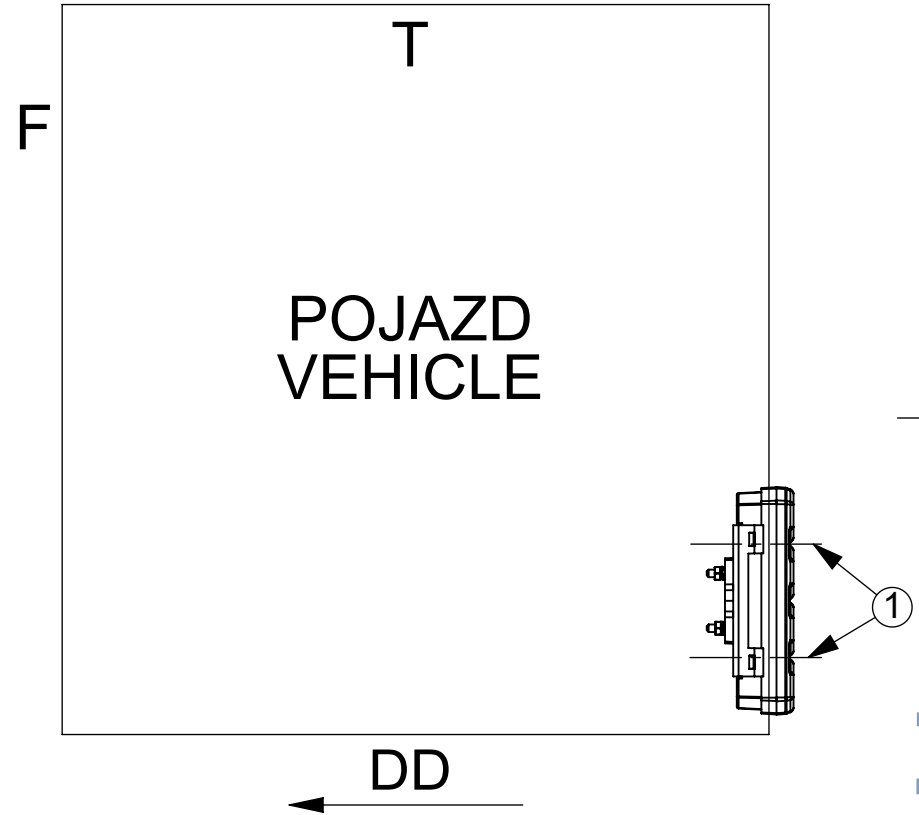
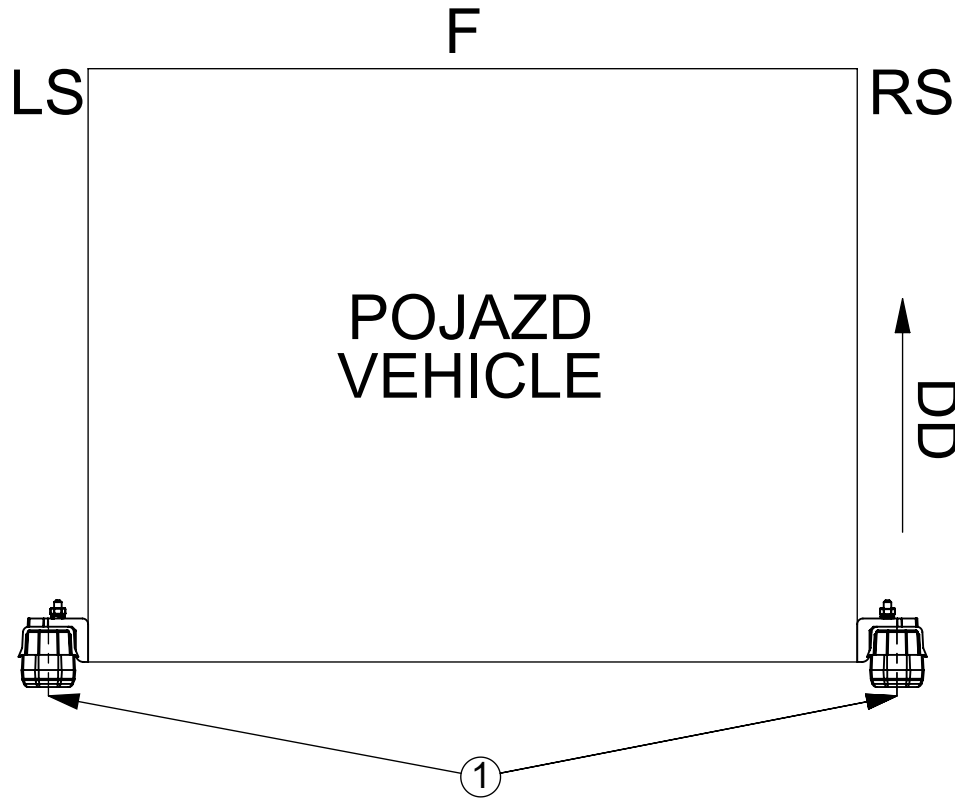
1- AXIS OF REFERENCE [OŚ ODNIENIA]
LS - LEFT SIDE OF THE VEHICLE [LEWA STRONA POJAZDU]
RS - RIGHT SIDE OF THE VEHICLE [PRAWA STRONA POJAZDU]
F - FRONT OF THE VEHICLE [PRZÓD POJAZDU]
T - TOP OF THE VEHICLE [GÓRA POJAZDU]
DD - DRIVING DIRECTION [KIERUNEK JAZDY]

REAR COMBINED LAMP TYPE HOR 78B
LAMPY ZESPOLONA TYLNA TYPU HOR 78B

HORPOL Spółka Jawna J.I.A.T. Horeczy
Lipniki ul. Lipowa 3, 86-005 Białe Błota

VERSION 3
WERSJA 3

POZYCJA GEOMETRYCZNA NA POJEŹDZIE
GEOMETRICAL POSITION ON THE VEHICLE
MOCOWANIE PIONOWE
VERTICAL FASTENING



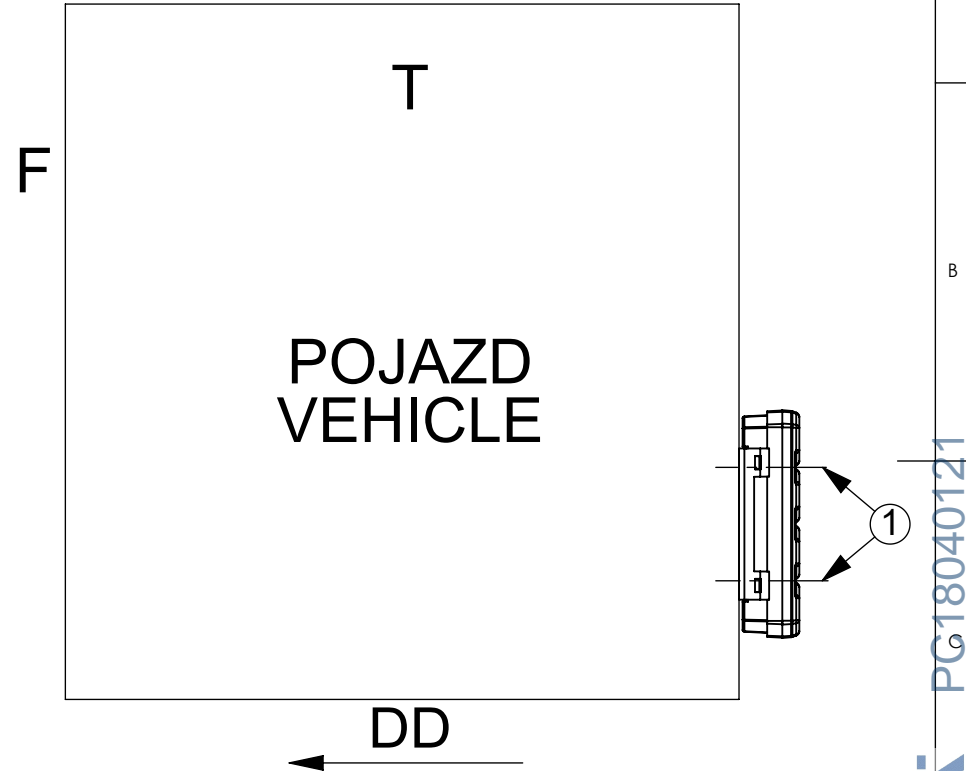
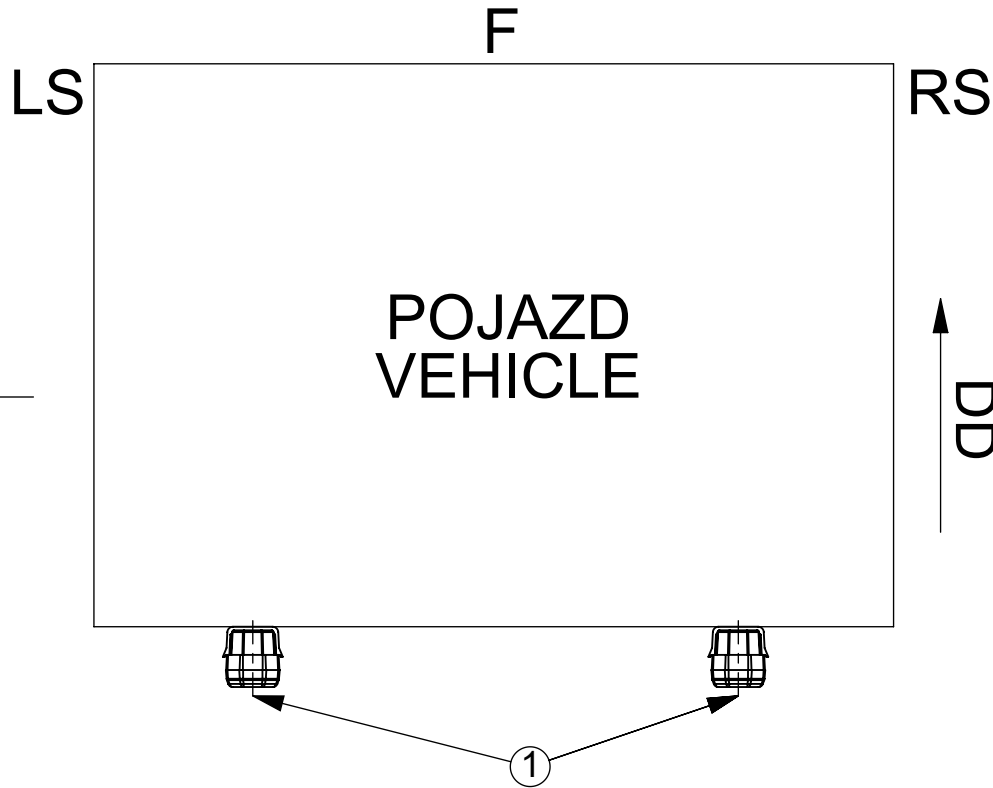
1- AXIS OF REFERENCE [OŚ ODNIENIA]
LS - LEFT SIDE OF THE VEHICLE [LEWA STRONA POJAZDU]
RS - RIGHT SIDE OF THE VEHICLE [PRAWA STRONA POJAZDU]
F - FRONT OF THE VEHICLE [PRZÓD POJAZDU]
T - TOP OF THE VEHICLE [GÓRA POJAZDU]
DD - DRIVING DIRECTION [KIERUNEK JAZDY]

REAR COMBINED LAMP TYPE HOR 78B
LAMPY ZESPOLONA TYLNA TYPU HOR 78B

HORPOL Spółka Jawna J.I.A.T. Horeczy
Lipniki ul. Lipowa 3, 86-005 Białe Błota

VERSION 4
WERSJA 4

POZYCJA GEOMETRYCZNA NA POJEŹDZIE
GEOMETRICAL POSITION ON THE VEHICLE
MOCOWANIE PIONOWE
VERTICAL FASTENING



1- AXIS OF REFERENCE [OŚ ODNIENIA]
LS - LEFT SIDE OF THE VEHICLE [LEWA STRONA POJAZDU]
RS - RIGHT SIDE OF THE VEHICLE [PRAWA STRONA POJAZDU]
F - FRONT OF THE VEHICLE [PRZÓD POJAZDU]
T - TOP OF THE VEHICLE [GÓRA POJAZDU]
DD - DRIVING DIRECTION [KIERUNEK JAZDY]

REAR COMBINED LAMP TYPE HOR 78B
LAMPY ZESPOLONA TYLNA TYPU HOR 78B

HORPOL Spółka Jawna J.I.A.T. Horeczy
Lipniki ul. Lipowa 3, 86-005 Białe Błota