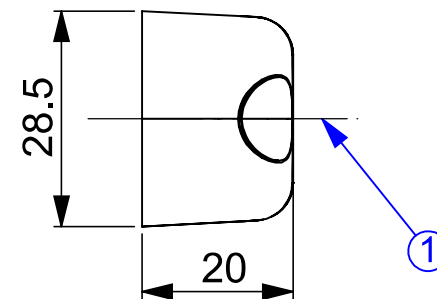
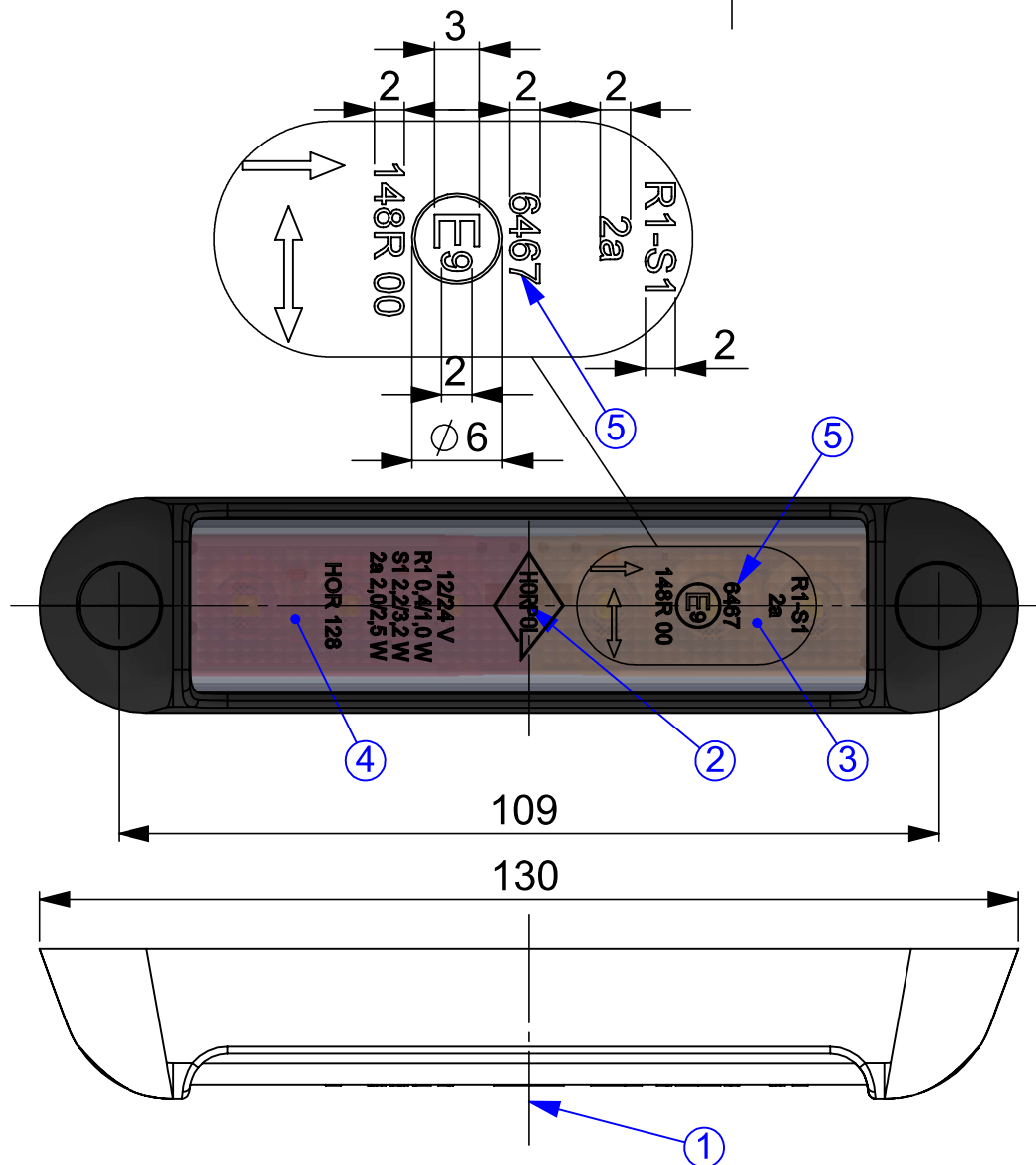


VERSION 1  
WERSJA 1

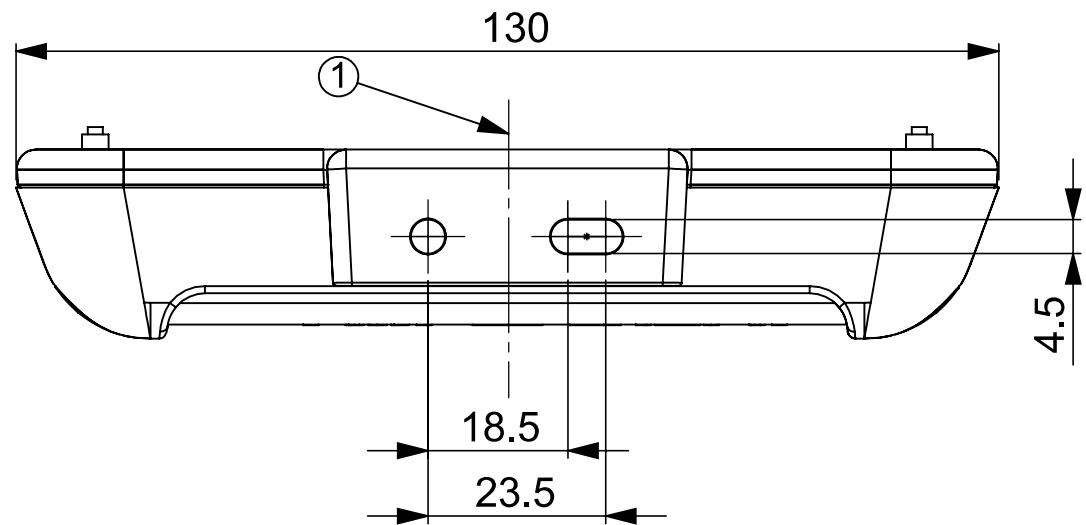
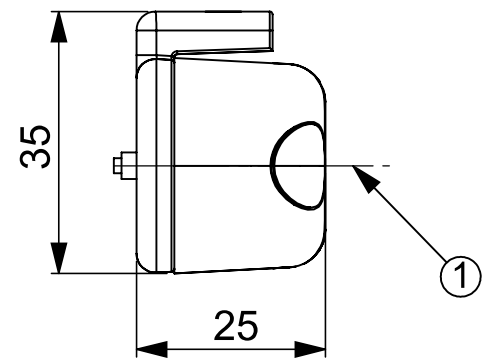
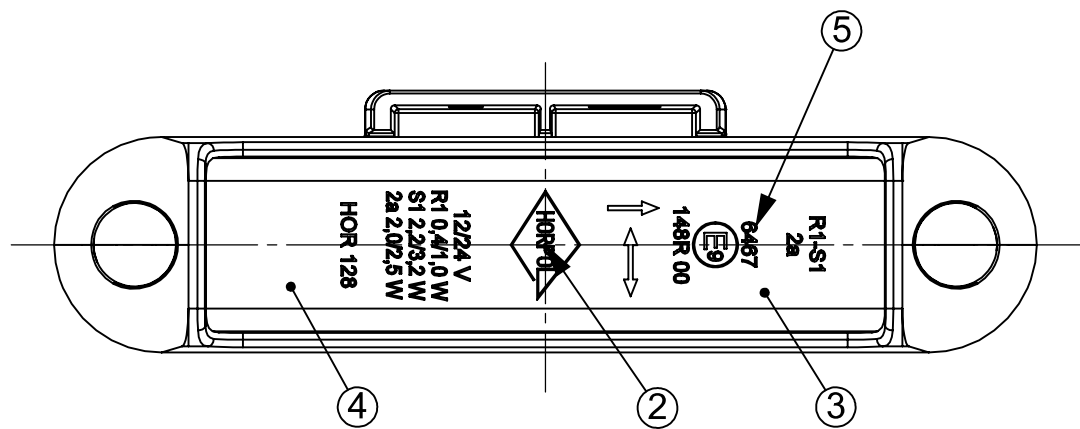


- 1 - AXIS OF THE REFERENCE [OŚ ODNIESIENIA]
- 2 - CENTRE OF THE REFERENCE [ŚRODEK ODNIESIENIA]
- 3 - REAR DIRECTION INDICATOR [KIERUNKOWSKAZ TYLNY]
- 4 - REAR POSITION LAMP AND STOP LAMP  
[ŚWIATŁO POZYCYJNE TYLNE I ŚWIATŁO HAMOWANIA]
- 5 - APPROVAL NUMBER [NUMER HOMOLOGACJI]

REAR MULTIFUNCTION LAMP TYPE HOR 128  
LAMPA ZESPOLONA TYLNA TYPU HOR 128

HORPOL Spółka Komandytowa J.I.A.T. Horeczy  
Lipniki ul. Lipowa 3, 86-005 Białe Błota

VERSION 2  
WERSJA 2

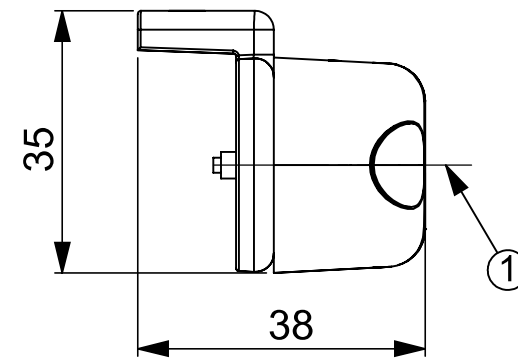
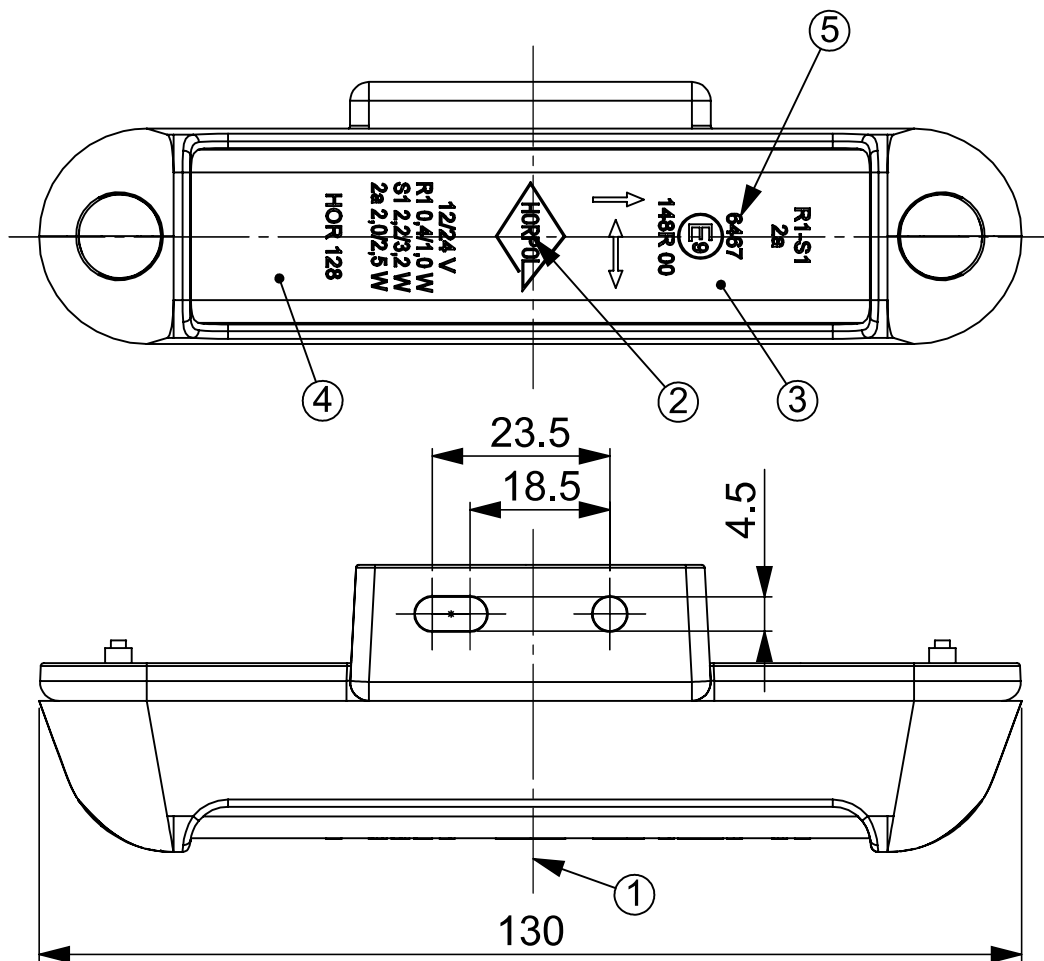


- 1 - AXIS OF THE REFERENCE [OŚ ODNIESIENIA]
- 2 - CENTRE OF THE REFERENCE [ŚRODEK ODNIESIENIA]
- 3 - REAR DIRECTION INDICATOR [KIERUNKOWSKAZ TYLNY]
- 4 - REAR POSITION LAMP AND STOP LAMP  
[ŚWIATŁO POZYCYJNE TYLNE I ŚWIATŁO HAMOWANIA]
- 5 - APPROVAL NUMBER [NUMER HOMOLOGACJI]

REAR MULTIFUNCTION LAMP TYPE HOR 128  
LAMPA ZESPOLONA TYLNA TYPU HOR 128

HORPOL Spółka Komandytowa J.I.A.T. Horeczy  
Lipniki ul. Lipowa 3, 86-005 Białe Błota

VERSION 3  
WERSJA 3



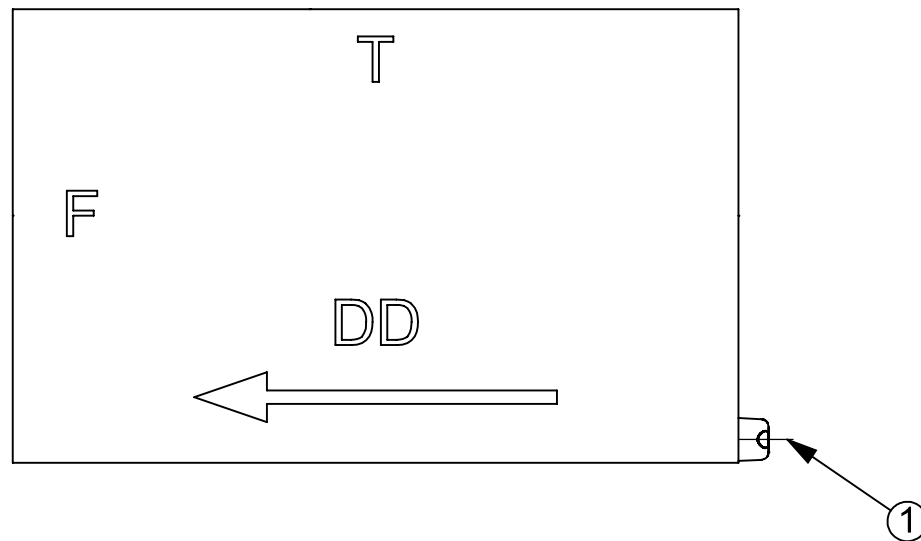
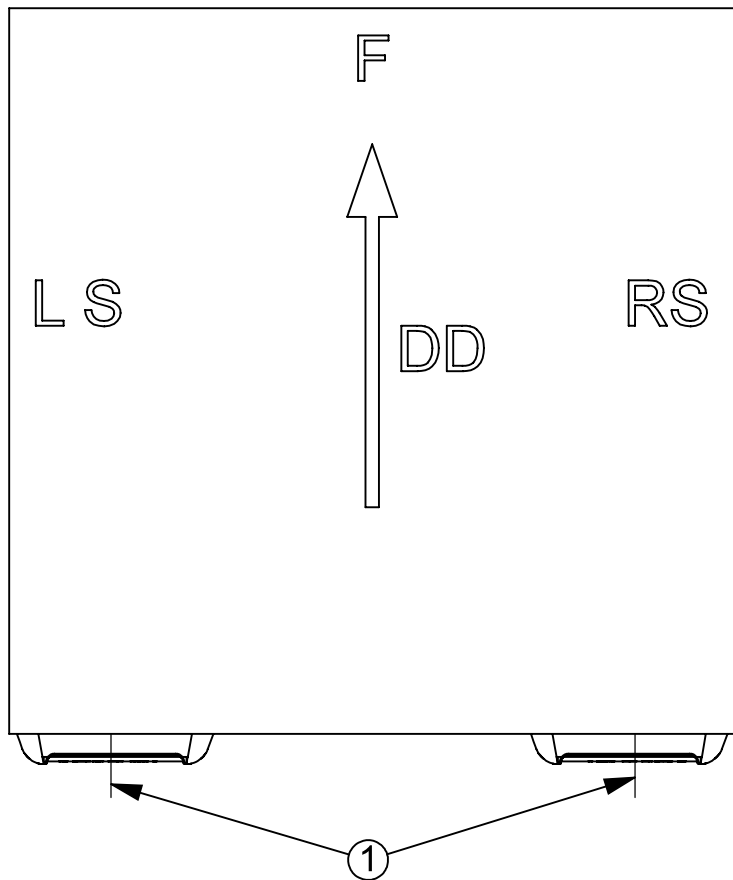
- 1 - AXIS OF THE REFERENCE [OŚ ODNIESIENIA]
- 2 - CENTRE OF THE REFERENCE [ŚRODEK ODNIESIENIA]
- 3 - REAR DIRECTION INDICATOR [KIERUNKOWSKAZ TYLNY]
- 4 - REAR POSITION LAMP AND STOP LAMP  
[ŚWIATŁO POZYCYJNE TYLNE I ŚWIATŁO HAMOWANIA]
- 5 - APPROVAL NUMBER [NUMER HOMOLOGACJI]

REAR MULTIFUNCTION LAMP TYPE HOR 128 LAMPA ZESPOLONA TYLNA TYPU HOR 128		
HORPOL Spółka Komandytowa J.I.A.T. Horeczy Lipniki ul. Lipowa 3, 86-005 Białe Błota		
Drawn by: Przemysław Bosy	Scale 1:1	Date: 2022-09-01
		Sheet: 3/9

iDiADA PC22080156

VERSION 1  
WERSJA 1

POZYCJA GEOMETRYCZNA NA POJEŹDZIE  
GEOMETRICAL POSITION ON THE VEHICLE  
MOCOWANIE POZIOME  
HORIZONTAL FASTENING



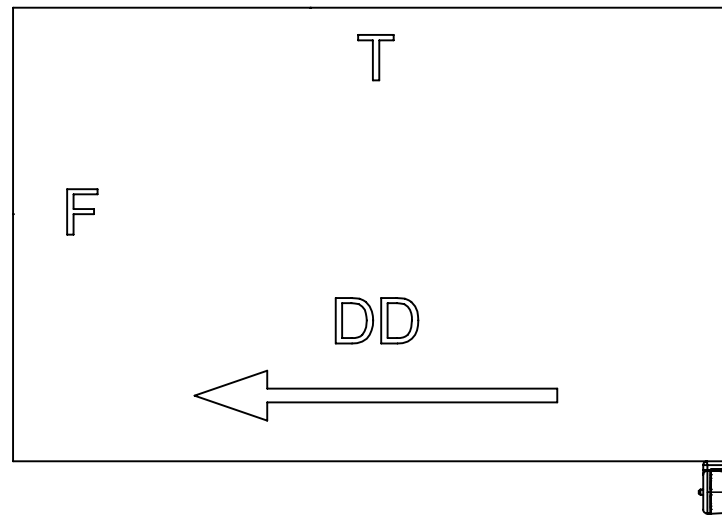
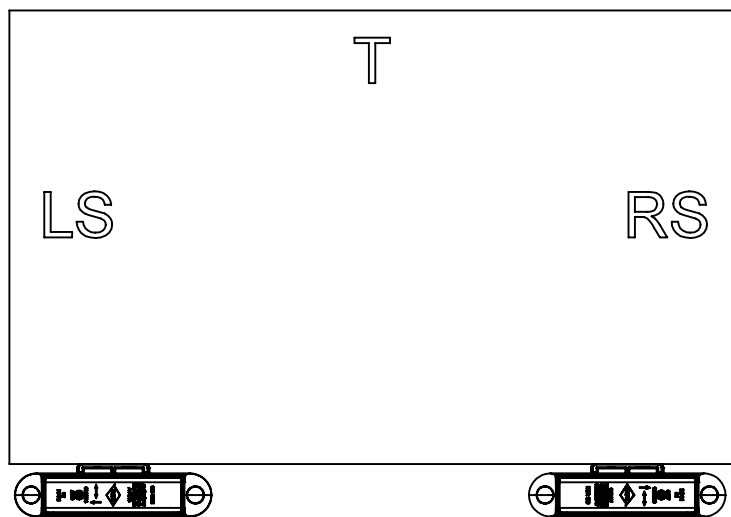
1 - AXES OF THE REFERENCE [OSIE ODNIESIENIA]  
LS - LEFT SIDE OF THE VEHICLE [LEWA STRONA POJAZDU]  
RS - RIGHT SIDE OF THE VEHICLE [PRAWA STRONA POJAZDU]  
F - FRONT OF THE VEHICLE [PRZÓD POJAZDU]  
T - TOP OF THE VEHICLE [GÓRA POJAZDU]  
DD - DRIVING DIRECTION [KIERUNEK JAZDY]

REAR MULTIFUNCTION LAMP TYPE HOR 128  
LAMPA ZESPOLONA TYLNA TYPU HOR 128

HORPOL Spółka Komandytowa J.I.A.T. Horeczy  
Lipniki ul. Lipowa 3, 86-005 Białe Błota

VERSION 2  
WERSJA 2

POZYCJA GEOMETRYCZNA NA POJEŹDZIE  
GEOMETRICAL POSITION ON THE VEHICLE  
MOCOWANIE POZIOME  
HORIZONTAL FASTENING



1 - AXES OF THE REFERENCE [OSIE ODNIESIENIA]  
LS - LEFT SIDE OF THE VEHICLE [LEWA STRONA POJAZDU]  
RS - RIGHT SIDE OF THE VEHICLE [PRAWA STRONA POJAZDU]  
F - FRONT OF THE VEHICLE [PRZÓD POJAZDU]  
T - TOP OF THE VEHICLE [GÓRA POJAZDU]  
DD - DRIVING DIRECTION [KIERUNEK JAZDY]

REAR MULTIFUNCTION LAMP TYPE HOR 128  
LAMPA ZESPOLONA TYLNA TYPU HOR 128

HORPOL Spółka Komandytowa J.I.A.T. Horeczy  
Lipniki ul. Lipowa 3, 86-005 Białe Błota

Drawn by: Przemysław Bosy

Scale 1:5

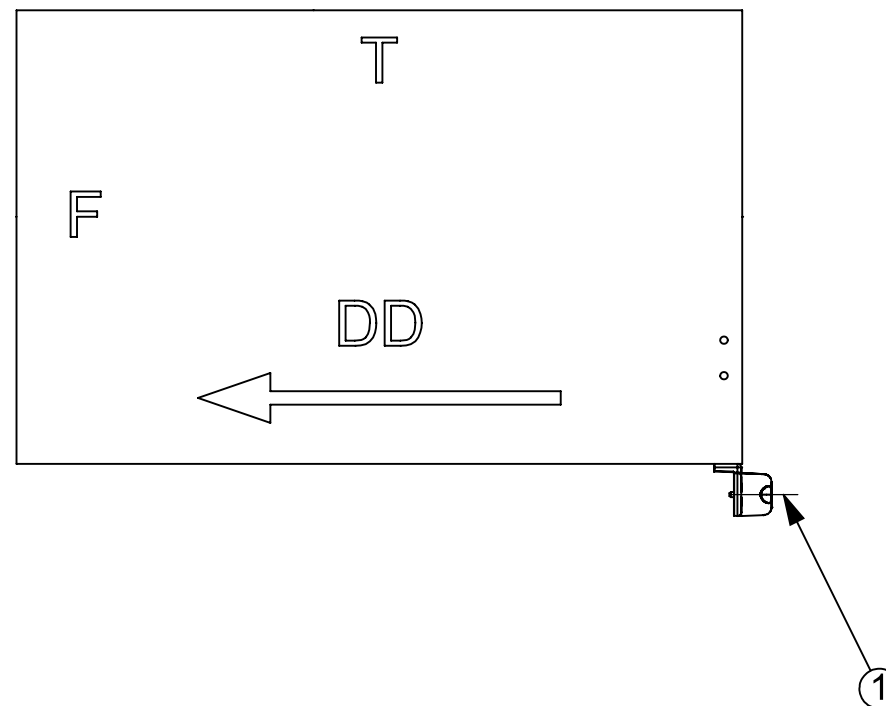
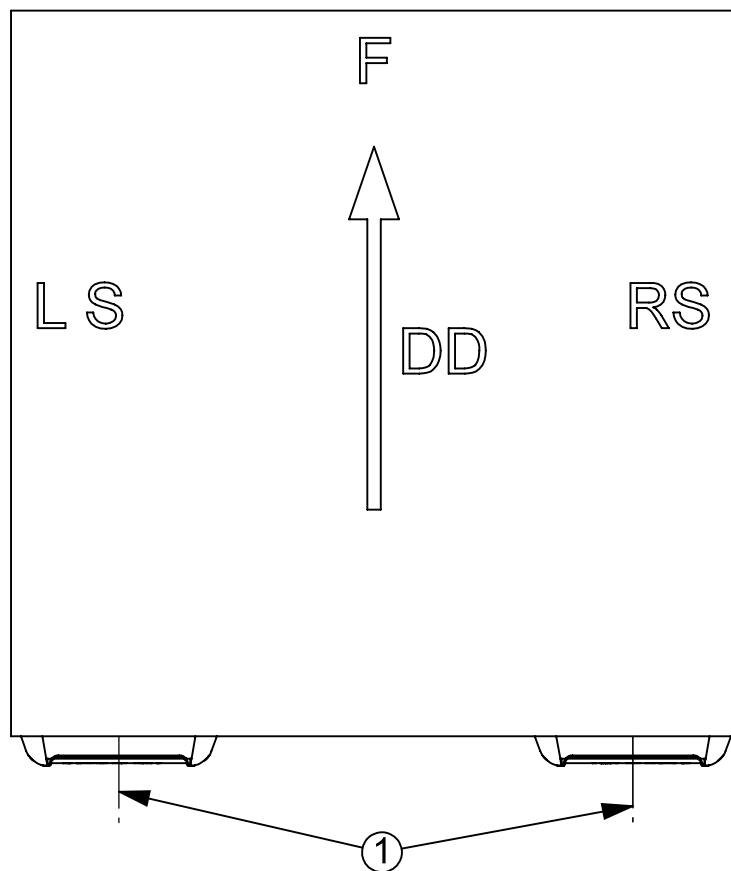
Date: 2022-09-01

Sheet: 5/9

IDIADA PC22080156

VERSION 3  
WERSJA 3

POZYCJA GEOMETRYCZNA NA POJEŹDZIE  
GEOMETRICAL POSITION ON THE VEHICLE  
MOCOWANIE POZIOME  
HORIZONTAL FASTENING



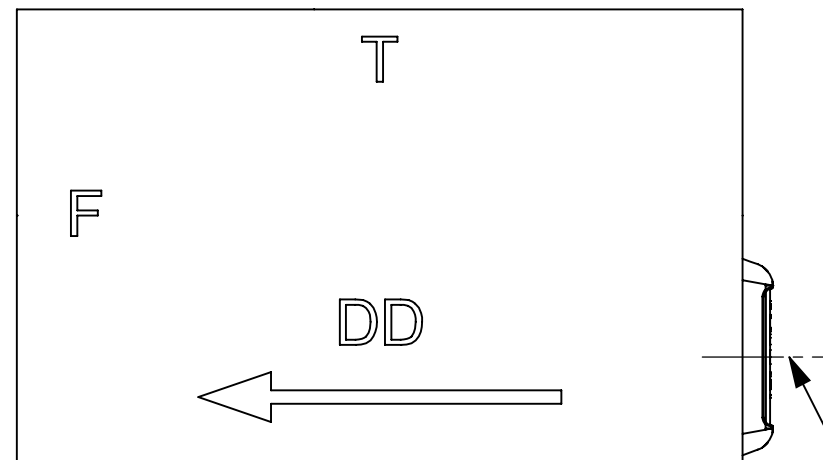
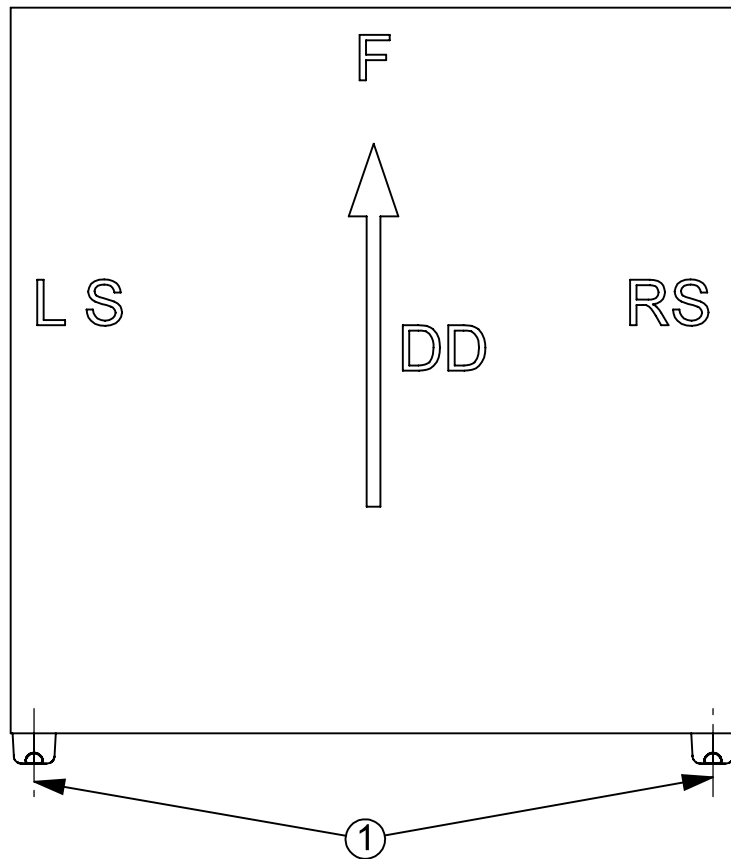
1 - AXES OF THE REFERENCE [OSIE ODNIESIENIA]  
LS - LEFT SIDE OF THE VEHICLE [LEWA STRONA POJAZDU]  
RS - RIGHT SIDE OF THE VEHICLE [PRAWA STRONA POJAZDU]  
F - FRONT OF THE VEHICLE [PRZÓD POJAZDU]  
T - TOP OF THE VEHICLE [GÓRA POJAZDU]  
DD - DRIVING DIRECTION [KIERUNEK JAZDY]

REAR MULTIFUNCTION LAMP TYPE HOR 128  
LAMPA ZESPOLONA TYLNA TYPU HOR 128

HORPOL Spółka Komandytowa J.I.A.T. Horeczy  
Lipniki ul. Lipowa 3, 86-005 Białe Błota

VERSION 1  
WERSJA 1

POZYCJA GEOMETRYCZNA NA POJEŹDZIE  
GEOMETRICAL POSITION ON THE VEHICLE  
MOCOWANIE PIONOWE  
VERTICAL FASTENING



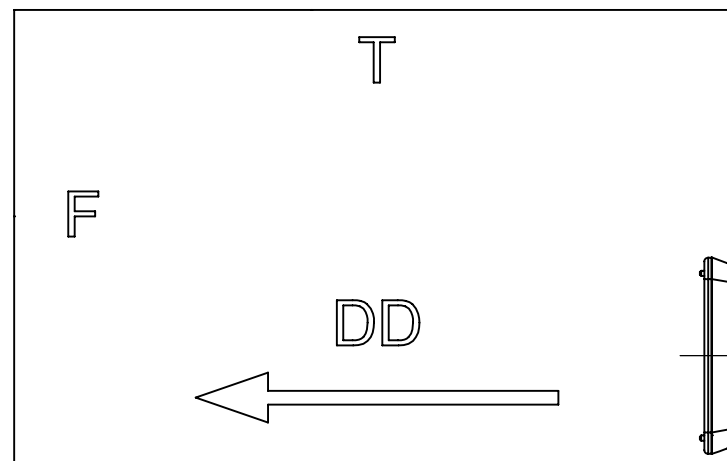
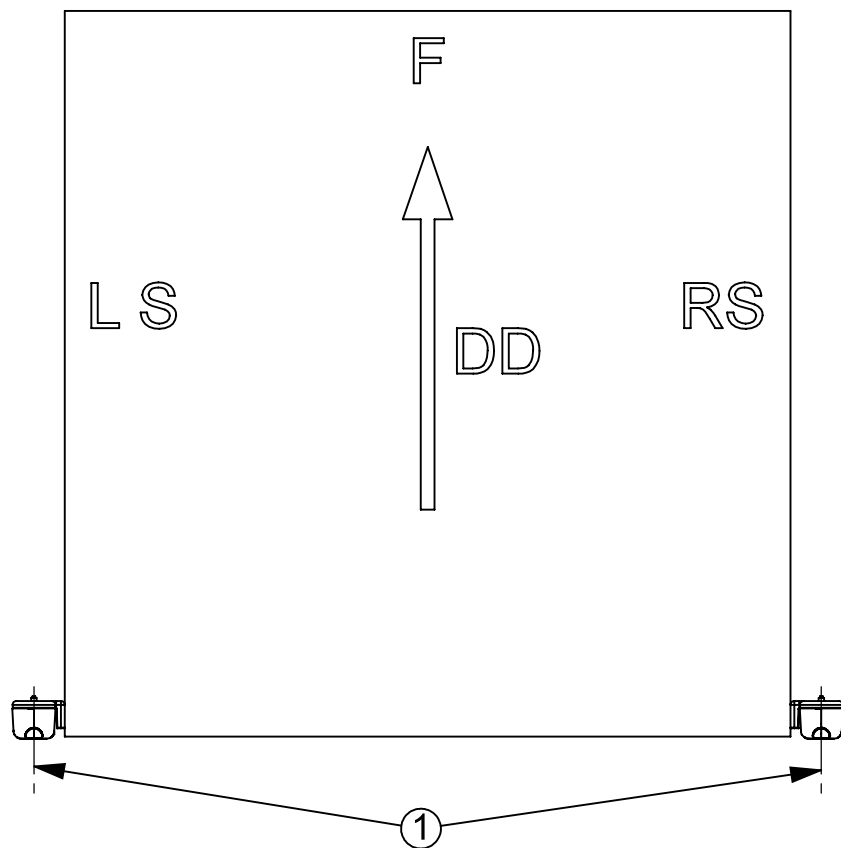
1 - AXES OF THE REFERENCE [OSIE ODNIESIENIA]  
LS - LEFT SIDE OF THE VEHICLE [LEWA STRONA POJAZDU]  
RS - RIGHT SIDE OF THE VEHICLE [PRAWA STRONA POJAZDU]  
F - FRONT OF THE VEHICLE [PRZÓD POJAZDU]  
T - TOP OF THE VEHICLE [GÓRA POJAZDU]  
DD - DRIVING DIRECTION [KIERUNEK JAZDY]

REAR MULTIFUNCTION LAMP TYPE HOR 128  
LAMPA ZESPOLONA TYLNA TYPU HOR 128

HORPOL Spółka Komandytowa J.I.A.T. Horeczy  
Lipniki ul. Lipowa 3, 86-005 Białe Błota

VERSION 2  
WERSJA 2

POZYCJA GEOMETRYCZNA NA POJEŹDZIE  
GEOMETRICAL POSITION ON THE VEHICLE  
MOCOWANIE PIONOWE  
VERTICAL FASTENING



1 - AXES OF THE REFERENCE [OSIE ODNIESIENIA]  
LS - LEFT SIDE OF THE VEHICLE [LEWA STRONA POJAZDU]  
RS - RIGHT SIDE OF THE VEHICLE [PRAWA STRONA POJAZDU]  
F - FRONT OF THE VEHICLE [PRZÓD POJAZDU]  
T - TOP OF THE VEHICLE [GÓRA POJAZDU]  
DD - DRIVING DIRECTION [KIERUNEK JAZDY]

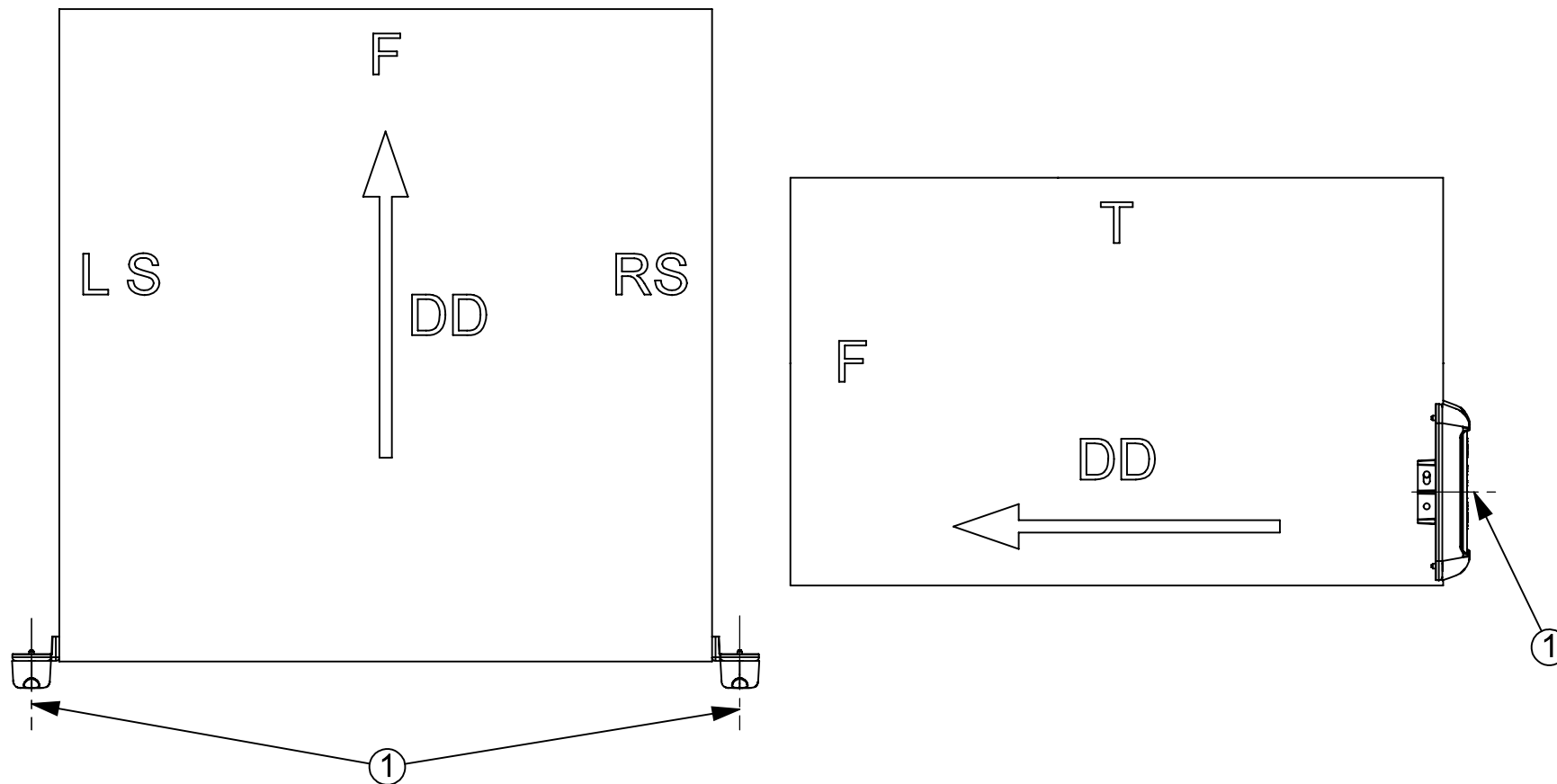
REAR MULTIFUNCTION LAMP TYPE HOR 128  
LAMPA ZESPOLONA TYLNA TYPU HOR 128

HORPOL Spółka Komandytowa J.I.A.T. Horeczy  
Lipniki ul. Lipowa 3, 86-005 Białe Błota



VERSION 3  
WERSJA 3

POZYCJA GEOMETRYCZNA NA POJEŹDZIE  
GEOMETRICAL POSITION ON THE VEHICLE  
MOCOWANIE PIONOWE  
VERTICAL FASTENING



1 - AXES OF THE REFERENCE [OSIE ODNIESIENIA]  
LS - LEFT SIDE OF THE VEHICLE [LEWA STRONA POJAZDU]  
RS - RIGHT SIDE OF THE VEHICLE [PRAWA STRONA POJAZDU]  
F - FRONT OF THE VEHICLE [PRZÓD POJAZDU]  
T - TOP OF THE VEHICLE [GÓRA POJAZDU]  
DD - DRIVING DIRECTION [KIERUNEK JAZDY]

REAR MULTIFUNCTION LAMP TYPE HOR 128  
LAMPA ZESPOLONA TYLNA TYPU HOR 128

HORPOL Spółka Komandytowa J.I.A.T. Horeczy  
Lipniki ul. Lipowa 3, 86-005 Białe Błota