

1 2 3 4 5 6

A

B

C

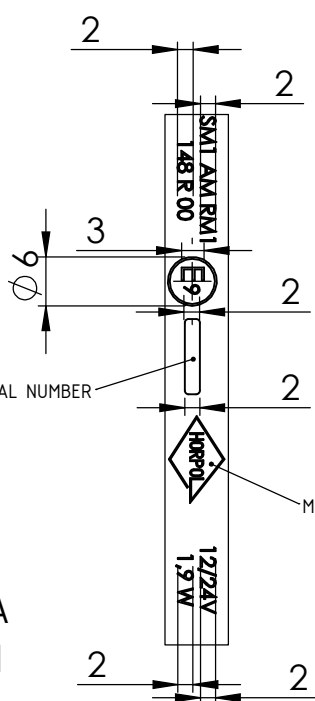
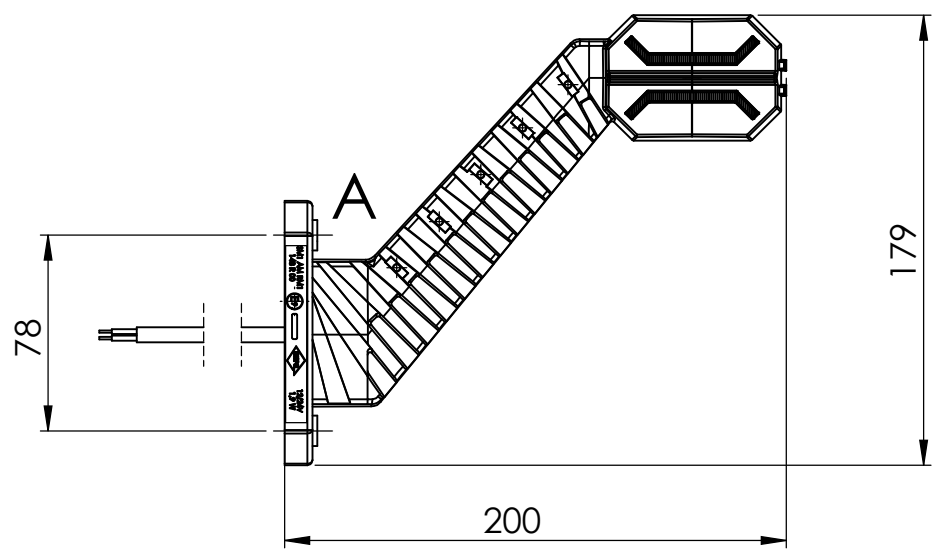
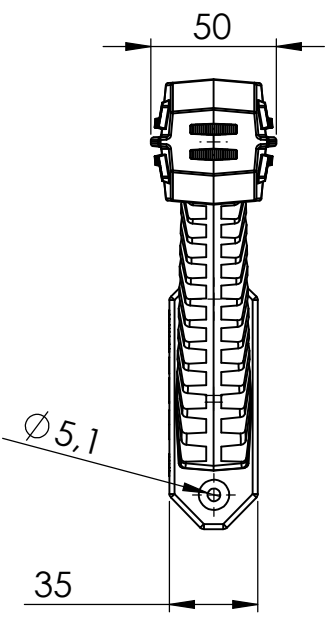
D

A

B

C

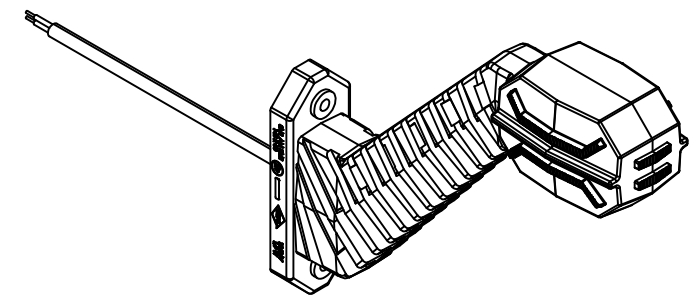
D



PLACE FOR APPROVAL NUMBER

MARKING OF THE PRODUCER

SZCZEGÓŁ A
SKALA 1 : 1

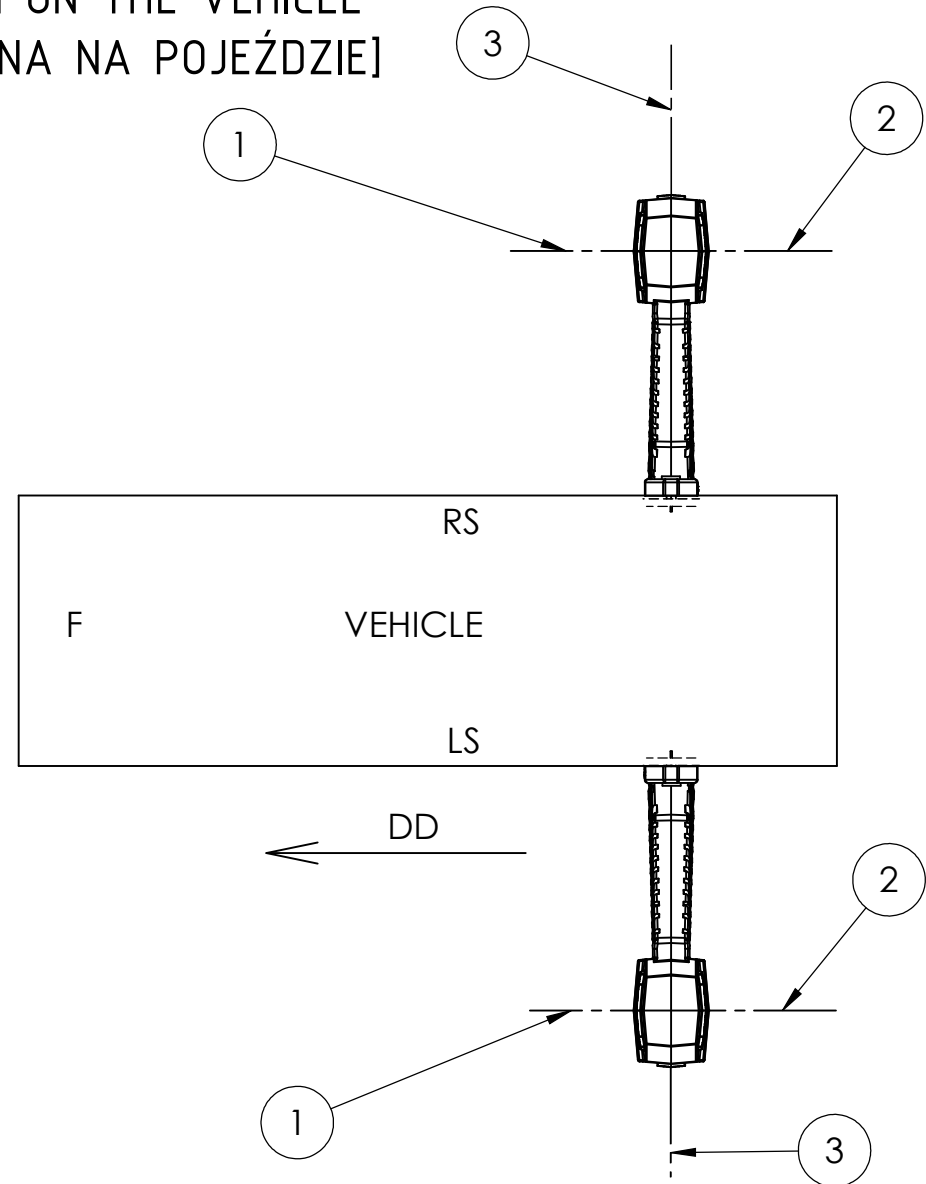
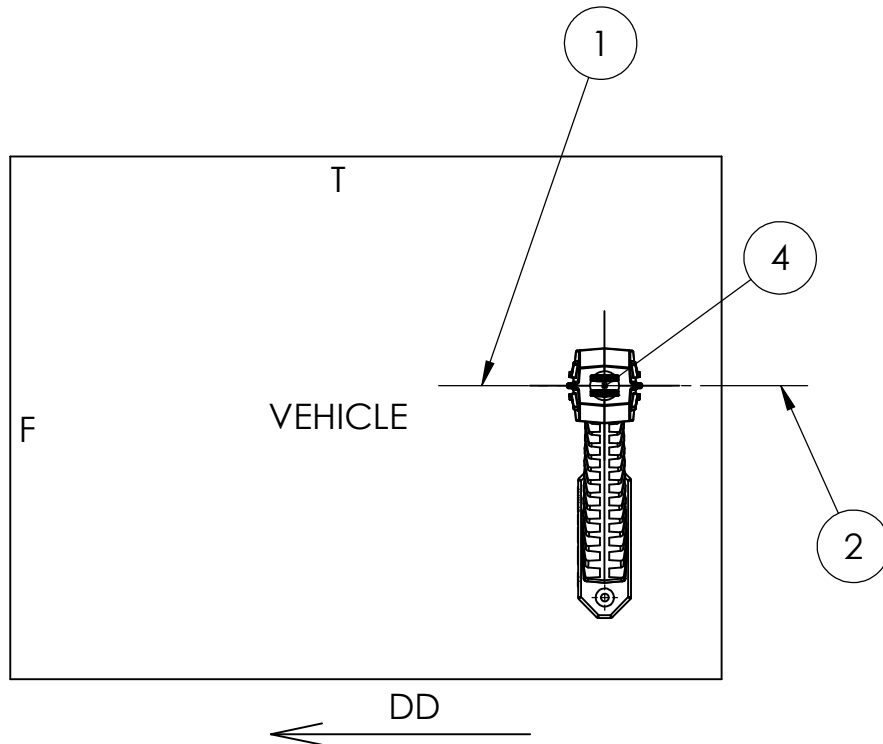


FRONT END OUTLINE, REAR END OUTLINE, SIDE MARKER LAMP
TYPE HOR 134
LAMPA OBRYSOVA PRZEDNIA,
TYLNA I BOCZNA TYPU HOR 134

HORPOL J.I.A.T. Horeczy Spółka komandytowa
Lipniki, ul. Lipowa 3, 86-005 Białe Błota

1 2 3 4 5 6

GEOMETRICAL POSITION ON THE VEHICLE [POZYCJA GEOMETRYCZNA NA POJEŹDZIE]



- 1 - AXES OF THE REFERENCE (FRONT END OUTLINE MARKER LAMP)
[OSIE ODNIESIENIA (ŚWIATŁO PRZEDNIE OBRYSWOWE)]
- 2 - AXES OF THE REFERENCE (REAR END OUTLINE MARKER LAMP)
[OSIE ODNIESIENIA (ŚWIATŁO TYLNE OBRYSWOWE)]
- 3 - AXES OF THE REFERENCE (SIDE MARKER LAMP)
[OSIE ODNIESIENIA (ŚWIATŁO OBRYSWOWE BOCZNE)]
- 4 - CENTER OF THE REFERENCE [ŚRODEK ODNIESIENIA]
- T - TOP OF THE VEHICLE [GÓRA POJAZDU]
- F - FRONT OF THE VEHICLE [PRZÓD POJAZDU]
- LS - LEFT SIDE OF THE VEHICLE [LEWA STRONA POJAZDU]
- RS - RIGHT SIDE OF THE VEHICLE [PRAWA STRONA POJAZDU]
- DD - DRIVING DIRECTION [KIERUNEK JAZDY]

FRONT END OUTLINE, REAR END OUTLINE, SIDE MARKER LAMP
TYPE HOR 134
LAMPY OBRYSWOWE PRZEDNIA,
TYLNA I BOCZNA TYPU HOR 134
HORPOL J.I.A.T. Horeczy Spółka komandytowa
Lipniki, ul. Lipowa 3, 86-005 Białe Błota