

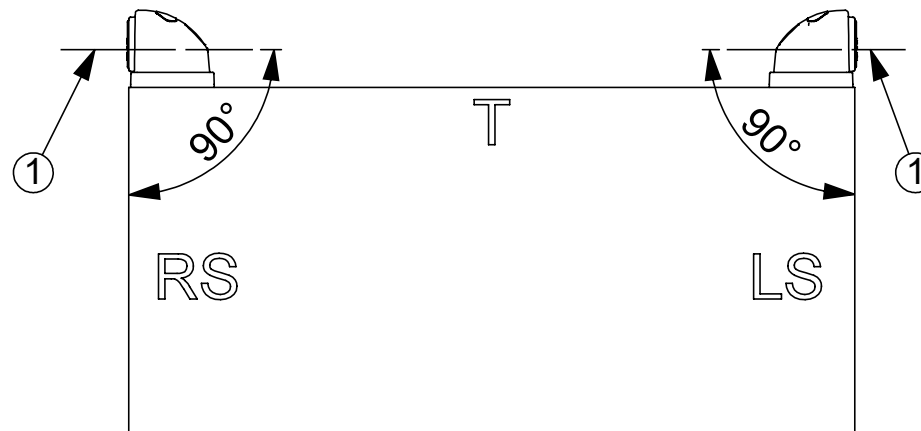
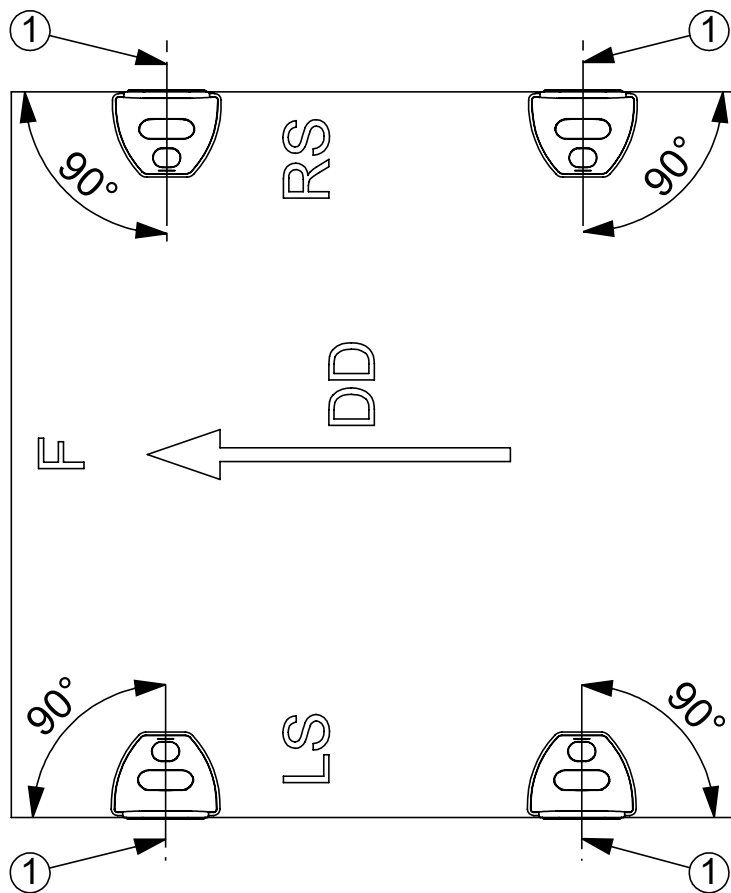
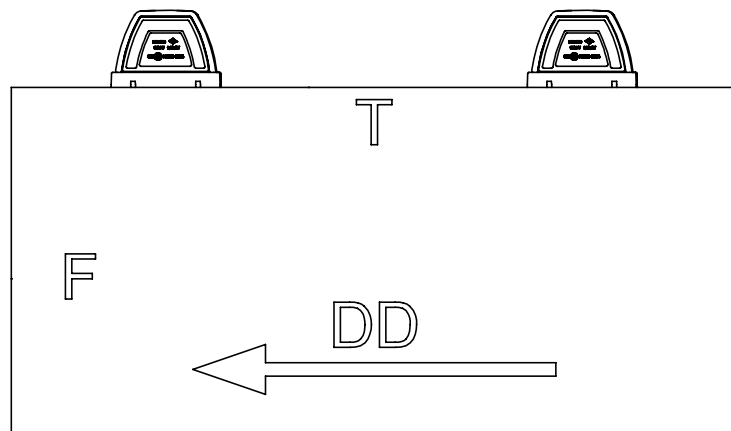
1 - AXIS OF REFERENCE [OŚ ODNIESIENIA]
 2 - CENTRE OF REFERENCE [ŚRODEK ODNIESIENIA]
 3 - SIDE-MARKER LAMP [ŚWIATŁO OBRYSOWE BOCZNE]
 4 - APPROVAL NUMBER [NUMER HOMOLOGACJI]

SIDE-MARKER LAMP TYPE HOR 138S
 LAMPA OBRYSOWA BOCZNA TYPU HOR 138S

HORPOL Spółka Komandytowa J.I.A.T. Horeczy
 Lipniki ul. Lipowa 3, 86-005 Białe Błota

Drawn by: Przemysław Bosy | Scale 1:1 | Date: 2024-02-23 | Sheet: 1/2

IDIADA PC24020266



**GEOMETRICAL POSITION ON THE VEHICLE
POZYCJA GEOMETRYCZNA NA POJEŹDZIE**

- 1 - AXIS OF REFERENCE [OŚ ODNIESIENIA]
- LS - LEFT SIDE OF THE VEHICLE [LEWA STRONA POJAZDU]
- RS - RIGHT SIDE OF THE VEHICLE [PRAWA STRONA POJAZDU]
- F - FRONT OF THE VEHICLE [PRZÓD POJAZDU]
- T - TOP OF THE VEHICLE [GÓRA POJAZDU]
- DD - DRIVING DIRECTION [KIERUNEK JAZDY]

SIDE-MARKER LAMP TYPE HOR 138S LAMPA OBRYSOVA BOCZNA TYPU HOR 138S			
HORPOL Spółka Komandytowa J.I.A.T. Horeczy Lipniki ul. Lipowa 3, 86-005 Białe Błota			
Drawn by: Przemysław Bosy	Scale 1:5	Date: 2024-02-23	Sheet: 2/2

ID: ABA-PC24020266