

„HORPOL” J.I.A.T. Horeczy spółka komandytowa
Lipniki, ul. Lipowa 3
86-005 Białe Błota



Dokumentacja Homologacyjna

Lampa pozycyjna 12/24 V

typ: **HOR 91G**

(na zgodność z Regulaminem EKG ONZ Nr 10)



Opracował: Maciej Bryl

Spis treści

1. Nazwa i adres producenta.....	3
2. Typ i ogólny opis techniczny	3
3. Sposób homologacji.....	3
4. Warianty lamp, występujące w ramach typu HOR 91G	3
5. Dane techniczne, fotografie i schematy lamp.....	4
5.1. Dane techniczne.....	4
5.2. Zdjęcia lamp HOR 91G	4
5.3. Rysunki lamp HOR 91G.....	4
5.4. Płytki drukowane do lampy HOR 91G	5
5.5. Spis elementów do HOR 91G.....	5
5.6. Schemat połączeń na płytce drukowanej do lampy HOR 91G.....	6
6. Znak homologacji	7
7. Instrukcja montażu.....	7
8. Wzór certyfikatu zgodności.....	8



1. Nazwa i adres producenta

„HORPOL” J.I.A.T. Horeczy spółka komandytowa
Lipniki, ul. Lipowa 3
86-005 Białe Błota

2. Typ i ogólny opis techniczny

Lampy pozycyjne, diodowe 12/24 V typ HOR 91G przeznaczone są do trwałego zainstalowania na pojazdach kategorii L, M, N, O, R, T i S z instalacją elektryczną 12/24V i minusem na masie.

Układy lamp posiadają na wejściu mostek Graetza w celu zabezpieczenia lampy przed odwrotną polaryzacją oraz diodę TVS zabezpieczającą przed impulsami przepięciowymi i zakłócającymi.

Źródło światła oparte jest na diodzie LED zasilana jest z układu stabilizacji prądu – układu liniowego LM317. Układ zaprojektowany jest z ujemnym współczynnikiem temperaturowym i chroni diody LED przed niestabilnością cieplną.

3. Sposób homologacji

Lampy samochodowe typu HOR 91G powinny być homologowane jako samodzielne jednostki techniczne (STU).

4. Warianty lamp, występujące w ramach typu HOR 91G

- 4.1. **LD 2332/GRAPHITE** – Lampa pozycyjna przednia typu slim ze światłowodem, diodowa 12/24 V, biała
- 4.2. **LD 2333/GRAPHITE** – Lampa pozycyjna boczna typu slim ze światłowodem, diodowa 12/24 V, pomarańczowa
- 4.3. **LD 2334/GRAPHITE** – Lampa pozycyjna tylna typu slim ze światłowodem, diodowa 12/24 V, czerwona



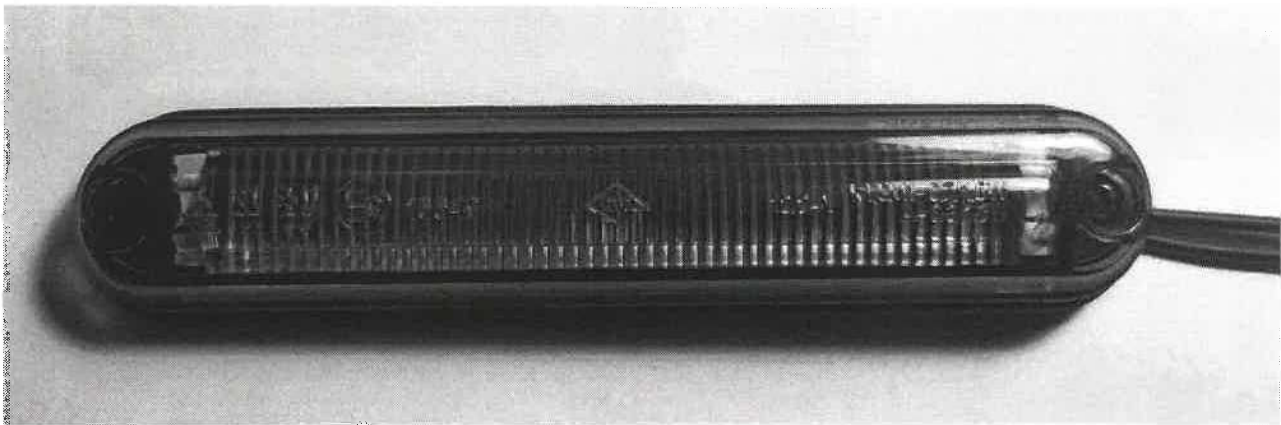
5. Dane techniczne, fotografie i schematy lamp

5.1. Dane techniczne

Tabela 1. Dane techniczne lamp HOR 91G

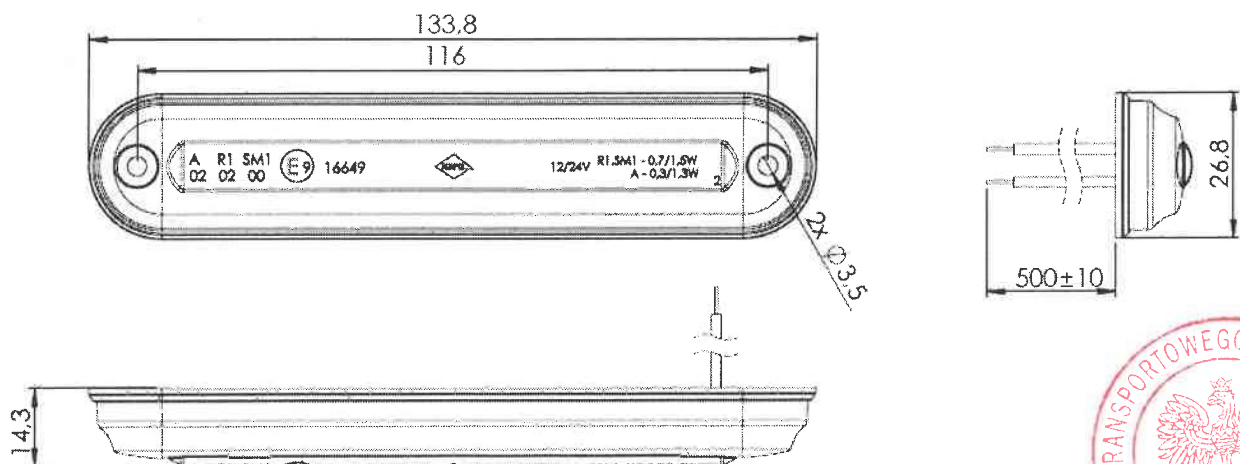
<i>Funkcja lampy</i>	<i>Napięcie zasilania [V]</i>	<i>Moc znamionowa [W]</i>
Pozycja (przednia)	12	0,3
Pozycja (przednia)	24	1,3
Pozycja (tylna)	12	0,6
Pozycja (tylna)	24	1,4
Pozycja (boczna)	12	0,6
Pozycja (boczna)	24	1,4

5.2. Zdjęcia lamp HOR 91G



Rys. 1. Zdjęcie lampy HOR 91G.

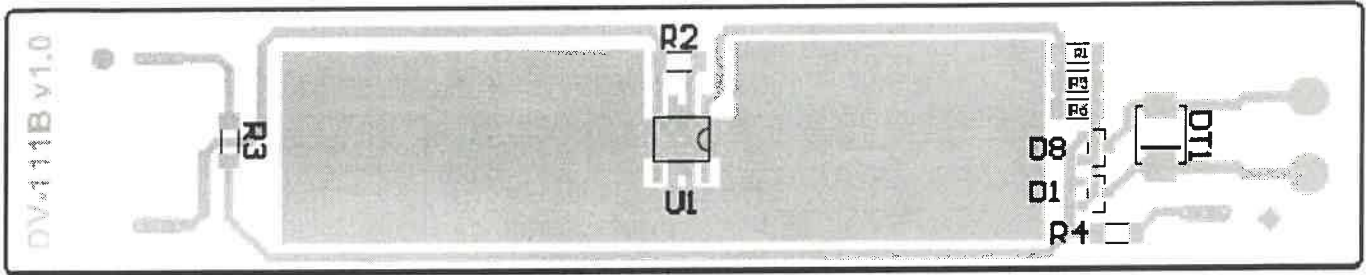
5.3. Rysunki lamp HOR 91G



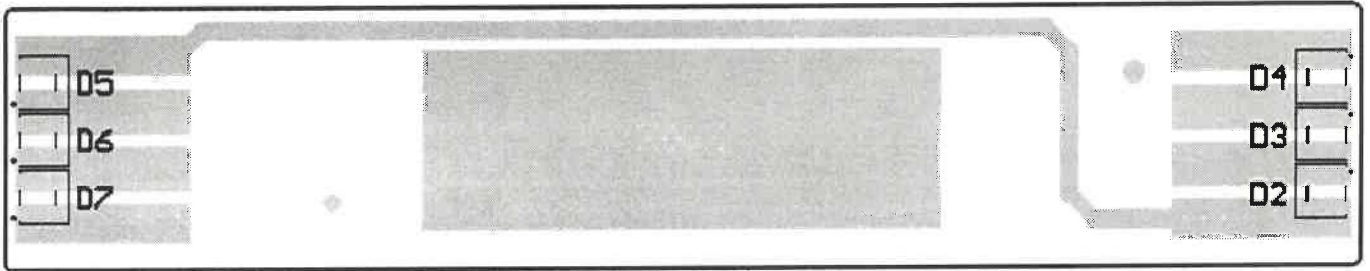
Rys. 2. Rysunek lampy HOR 91G.



5.4. Płytki drukowane do lampy HOR 91G



Rys. 3. Rysunek płytki drukowanej stosowanej do lamp HOR 91G dla wszystkich wersji (strona BOTTOM).



Rys. 4. Rysunek płytki drukowanej stosowanej do lamp HOR 91G dla wszystkich wersji (strona TOP).

5.5. Spis elementów do HOR 91G

Tabela 2: Spis elementów lamp HOR 91G dla wersji przedniego światła pozycyjnego:

Designator	Comment	Footprint	Quantity
D1, D8	BAV99	SOT-23	2
D2, D3, D4, D5, D6, D7	LED biała 6500K		6
DT1	P6SMB39C	SMB	1
R1	0R	S1206	1
R2	24R	S1206	1
R3, R4	1R	S1206	2
R5, R6	NC	S1206	2
U1	LM317	SO8	1

Tabela 3: Spis elementów lamp HOR 91G dla wersji tylnego światła pozycyjnego:

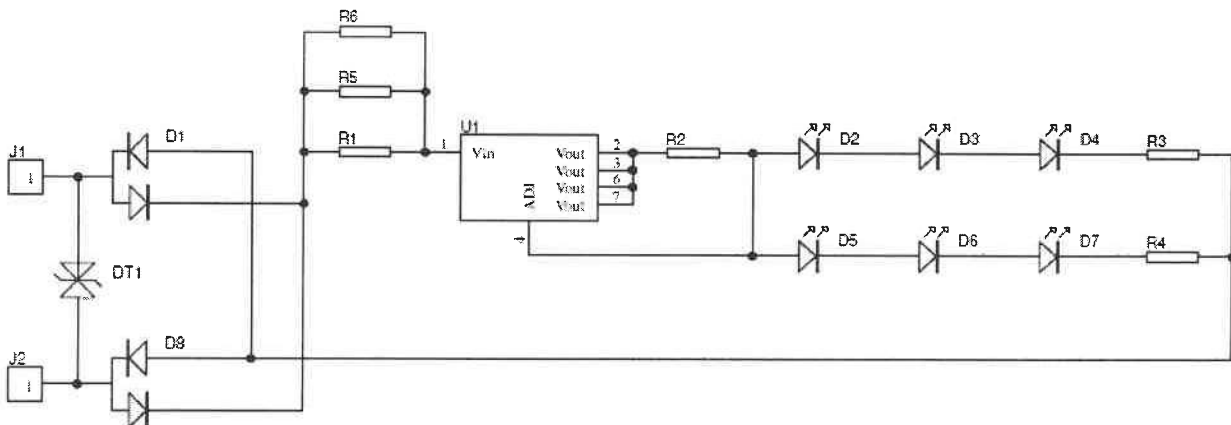
Designator	Comment	Footprint	Quantity
D1, D8	BAV99	SOT-23	2
D2, D3, D4, D5, D6, D7	LED Czerwona		6
DT1	P6SMB39C	SMB	1
R1, R5	NC	S1206	2
R2	24R	S1206	1
R3, R4	1R	S1206	2
R6	20R	S1206	1
U1	LM317	SO8	1



Tabela 4: Spis elementów lamp HOR 91G dla wersji bocznego światła pozycyjnego:

Designator	Comment	Footprint	Quantity
D1, D8	BAV99	SOT-23	2
D2, D3, D4, D5, D6, D7	LED Pomarańczowa		6
DT1	P6SMB39C	SMB	1
R1, R6	NC	S1206	2
R2	24R	S1206	1
R3, R4	1R	S1206	2
R5	39R	S1206	1
U1	LM317	SO8	1

5.6. Schemat połączeń na płytce drukowanej do lampy HOR 91G



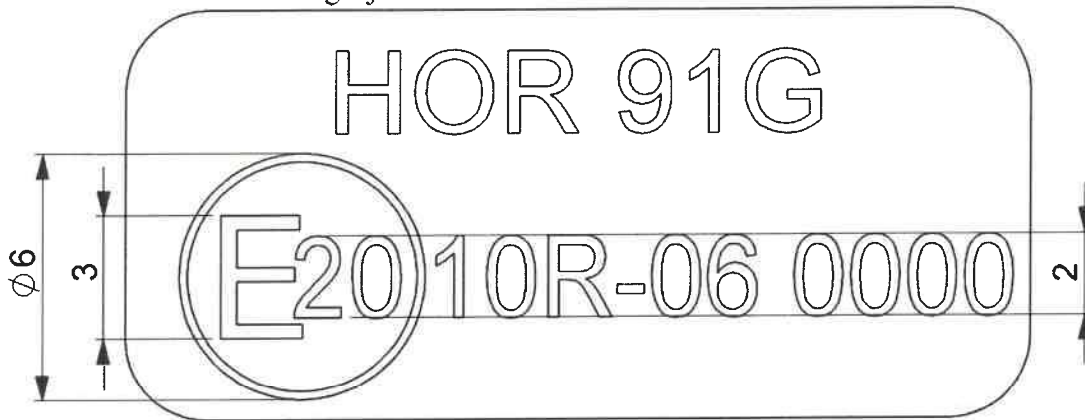
Rys. 5. Schemat połączeń na płytce drukowanej stosowanej do lamp HOR 91G dla wszystkich wersji.



6. Znak homologacji

Znak homologacji w postaci etykiety samoprzylepnej naklejany jest na obudowie lampy.

6.1. Wzór znaku homologacji



Rys.6. Rysunek przykładowego znaku homologacji

7. Instrukcja montażu

Lampy typu HOR 91G muszą być zainstalowane na pojeździe zgodnie z wymaganiami regulaminu nr 48 i 86 EKG ONZ. Instalacja lamp nie jest ograniczona do konkretnej metody połączenia, ze względu na nieustaloną polaryzację przewodów zasilających.



8. Wzór certyfikatu zgodności

WZÓR CERTYFIKATU ZGODNOŚCI

Ja niżej podpisany
(imię nazwisko)

oświadczam, że opisane niżej samochodowe lampy pozycyjne produkcji: **HORPOL J.I.A.T. Horeczy S.K.** typu: **HOR 91G** są w pełni zgodna z typem homologowanym

w dnia
(miejsce homologacji) (data)

opisanym w formularzu zawiadomienia noszącym numer homologacji:

Sporządzono w: dnia:

Dokładny adres producenta i pieczęć:

86-005 Białe Błota
Lipniki, ul. Lipowa 3

Podpis:
(podać stanowisko służbowe)