

„HORPOL” J.I.A.T. Horeczy spółka komandytowa
Lipniki, ul. Lipowa 3
86-005 Białe Błota



Dokumentacja Homologacyjna

Lampa pozycyjna tylna 12/24V

typ: **HOR 109G/R1**

(na zgodność z Regulaminem EKG ONZ Nr 148)



Opracował: Marcin Gorzach

Spis treści

1. Nazwa i adres producenta	3
2. Opis techniczny.....	3
3. Sposób homologacji.....	3
4. Warianty lamp, występujące w ramach typu HOR 109G/R1	3
5. Dane techniczne, fotografie i schematy lamp	4
5.1. Zdjęcia lamp HOR 109G/R1.....	4
5.2. Rysunki lamp HOR 109G/R1	5
5.3. Znak homologacji	6
5.4. Geometryczne warunki montażu i warianty ustawienia	6
6. Instrukcja montażu.....	8
7. Wzór certyfikatu zgodności	9



1. Nazwa i adres producenta

„HORPOL” J.I.A.T. Horeczy spółka komandytowa
Lipniki, ul. Lipowa 3
86-005 Białe Błota

2. Opis techniczny

Lampy pozycyjne tylne, diodowe 12/24V typu HOR 109G/R1 przeznaczone są do trwałego zainstalowania na pojazdach kategorii L, M, N, O, R, T i S z instalacją elektryczną 12V/24V i minusem na masie.

Oznaczenie typu:	HOR 109G/R1
Światło:	Pozycyjne tylne – R1.
Barwa wysyłanego światła:	czerwona (światło pozycyjne tylne).
Materiały:	Klosz – PMMA, szary, płytką drukowaną z 1 diodą typu LED, korpus - Elastomer, Zalewa poliuretanowa, czarna.
Źródło światła:	1 dioda LED, czerwona
Napięcie znamionowe:	12/24 V, moc znamionowa: 0,2/0,4 W.



3. Sposób homologacji

Lampy samochodowe typu HOR 109G/R1 powinny być homologowane jako samodzielne jednostki techniczne (STU).

4. Warianty lamp, występujące w ramach typu HOR 109G/R1

- 4.1. **LD 2630/GRAPHITE** – Lampa pozycyjna tylna "kontrolka", HOR 109G, diodowa 12/24 V, z kloszem dymnym.
- 4.2. **LD 2633/GRAPHITE** – Lampa pozycyjna tylna "kontrolka", HOR 109G, diodowa 12/24V, z mocowaniem do rury, z kloszem dymnym.

5. Dane techniczne, fotografie i schematy lamp

5.1. Zdjęcia lamp HOR 109G/R1



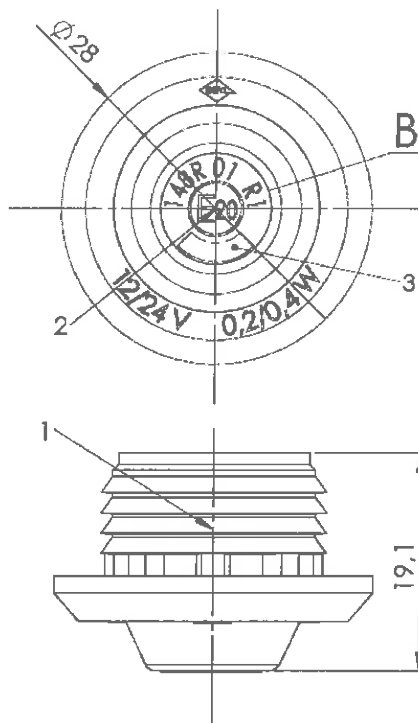
Rys. 1. Zdjęcie lamp HOR 109G/R1.



Rys. 2. Zdjęcie lampy HOR 109G/R1 (dwie wersje korpusu).

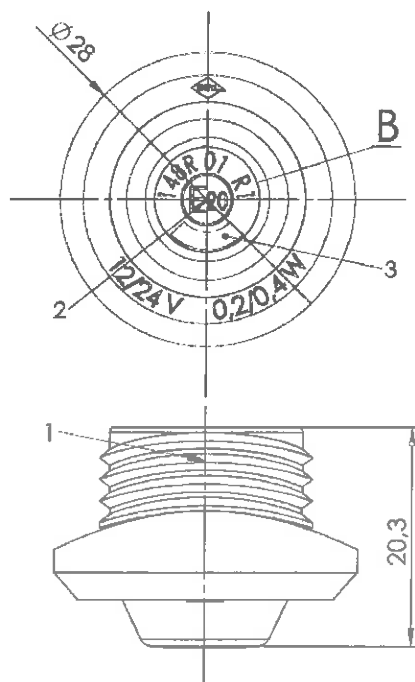


5.2. Rysunki lamp HOR 109G/R1



- | |
|--|
| 1 - AXIS OF REFERENCE [OŚ ODNIESIENIA] |
| 2 - CENTRE OF REFERENCE [ŚRODEK ODNIESIENIA] |
| 3 - SPACE FOR APPROVAL NUMBER [MIEJSCE NA NUMER HOMOLOGACJI] |

Rys. 3. Rysunek lampy HOR 109G/R1 dla wersji LD 2630/GRAPHITE zawierający miejsce na znak homologacji.



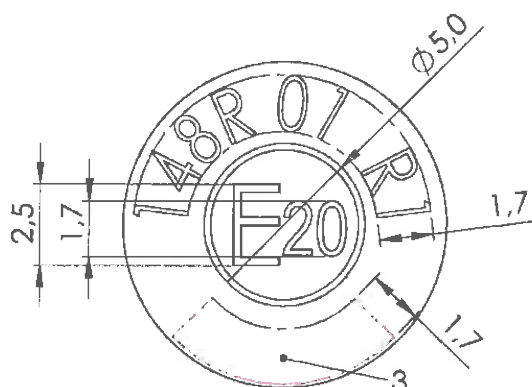
- | |
|--|
| 1 - AXIS OF REFERENCE [OŚ ODNIESIENIA] |
| 2 - CENTRE OF REFERENCE [ŚRODEK ODNIESIENIA] |
| 3 - SPACE FOR APPROVAL NUMBER [MIEJSCE NA NUMER HOMOLOGACJI] |



Rys. 4. Rysunek lampy HOR 109G/R1 dla wersji LD 2633/GRAPHITE zawierający miejsce na znak homologacji.

5.3. Znak homologacji

Znak homologacji w postaci tłoczeń umieszczony jest na kloszu lampy.



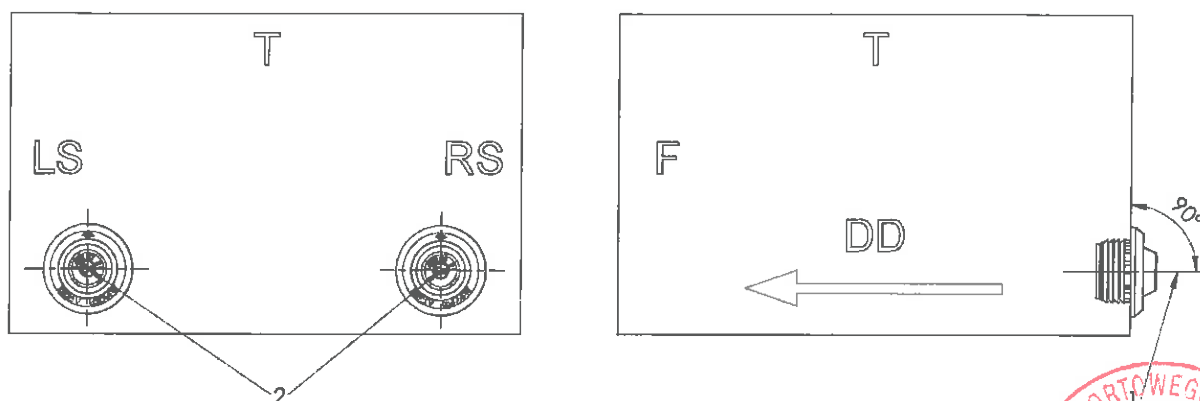
SZCZEGÓŁ B

SKALA 5 : 1

Rys. 5. Widok szczegółu ze znakiem homologacji dla wersji LD 2630/GRAPHITE i LD 2633/GRAPHITE (3 – miejsce na numer homologacji).

5.4. Geometryczne warunki montażu i warianty ustawienia

MOUNTING [MONTAŻ]

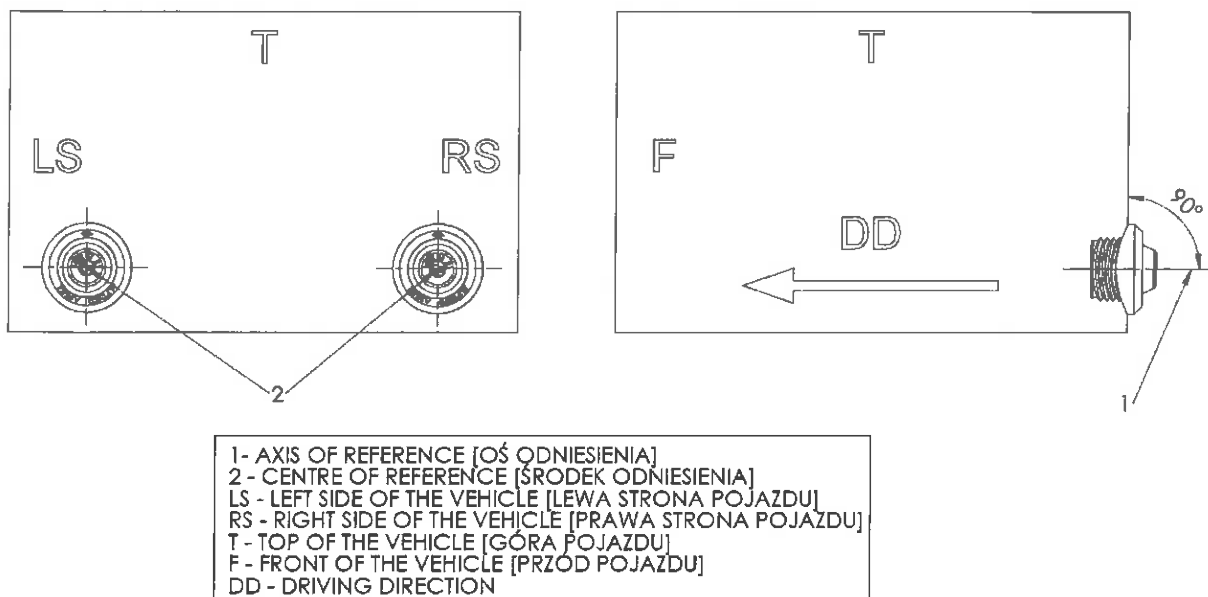


- 1- AXIS OF REFERENCE [OŚ ODNIESIENIA]
 2 - CENTRE OF REFERENCE [ŚRODEK ODNIESIENIA]
 LS - LEFT SIDE OF THE VEHICLE [LEWA STRONA POJAZDU]
 RS - RIGHT SIDE OF THE VEHICLE [PRAWA STRONA POJAZDU]
 T - TOP OF THE VEHICLE [GÓRA POJAZDU]
 F - FRONT OF THE VEHICLE [PRZÓD POJAZDU]
 DD - DRIVING DIRECTION



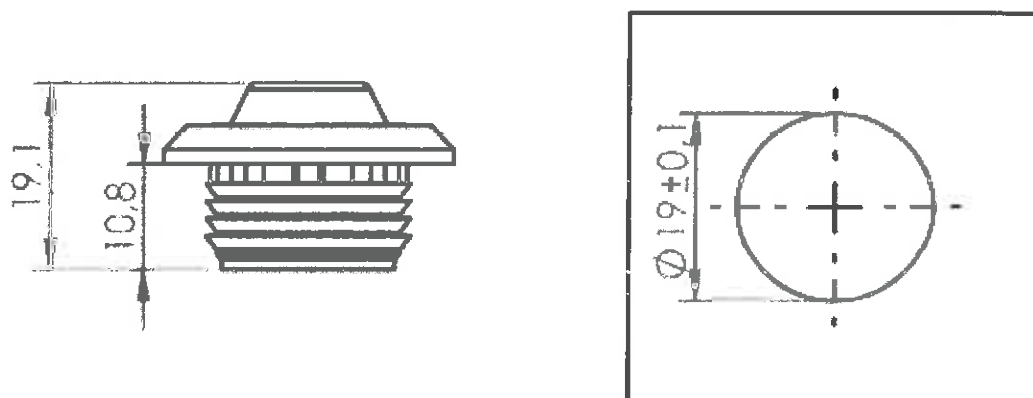
Rys. 6. Rysunek montażu lamp HOR 109G/R1 w wersji LD 2630/GRAPHITE na pojeździe.

MOUNTING [MONTAŻ]



Rys. 7. Rysunek montażu lamp HOR 109G/R1 w wersji LD 2633/GRAPHITE na pojeździe.

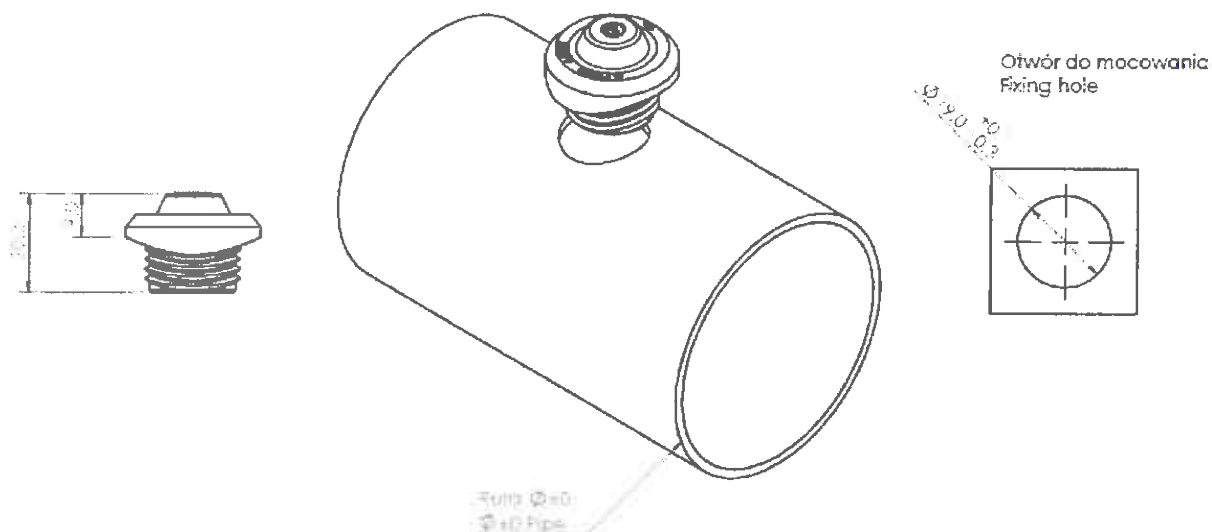
Otwór do mocowania
Fixing hole



Rys. 8. Otwór montażowy dla lamp HOR 109G/R1 w wersji LD 2630/GRAPHITE.



HOR 109G/R1



Rys. 9. Otwór montażowy dla lamp HOR 109G/R1 w wersji LD 2633/GRAPHITE.

6. Instrukcja montażu

Lampy typu HOR 109G/R1 muszą być zainstalowane na pojeździe zgodnie z wymaganiami regulaminu nr 48 i 86 EKG ONZ. Instalacja lamp jest ograniczona do konkretnej metody połączenia, ze względu na ustaloną polaryzację przewodów zasilających. Lampy te podłączymy następująco:

- przewód biały: biegun ujemny,
- przewód czarny: biegun dodatni (światło pozycyjne tylne).



7. Wzór certyfikatu zgodności

WZÓR CERTYFIKATU ZGODNOŚCI

Ja niżej podpisany
(imię nazwisko)

oświadczam, że opisane niżej samochodowe lampy pozycyjne tylne: **HORPOL J.I.A.T.**
Horeczy S.K. typu: **HOR 109G/R1** są w pełni zgodne z typem homologowanym

w dnia
(miejsce homologacji) (data)

opisanym w formularzu zawiadomienia noszącym numer homologacji:

Sporządzono w: dnia:

Dokładny adres producenta i pieczęć:

86-005 Białe Błota
Lipniki, ul. Lipowa 3

Podpis:
(podać stanowisko służbowe)

