



MINISTERIO DE INDUSTRIA Y TURISMO

SECRETARÍA DE ESTADO DE INDUSTRIA

DIRECCIÓN GENERAL DE ESTRATEGIA INDUSTRIAL Y DE LA PEQUEÑA Y MEDIANA EMPRESA

E9*148R00/05*22959*00

Página / Page 1/4



COMUNICACIÓN / COMMUNICATION:

Concerniente a / Concerning: ⁽¹⁾

La concesión de homologación / Approval granted

La extensión de homologación / Approval extended

La denegación de homologación / Approval refused

La retirada de homologación / Approval withdrawn

~~El cese definitivo de producción / Production definitively discontinued~~

de un tipo de lámpara en aplicación del Reglamento UN N° 148 / of a type of lamp pursuant to UN Regulation No. 148

Lámpara / Lamp: ⁽¹⁾

~~Luz de la placa de matrícula trasera / Rear-registration plate illuminating lamp~~

~~Indicador de dirección / Direction indicator lamp~~

~~Luz de pare / Stop lamp~~

~~Luz de posición / Position lamp~~

~~Luz de gálibo / End-outline marker lamp~~

~~Luz de marcha atrás / Reversing lamp~~

~~Luz de maniobra / Manoeuvring lamp~~

~~Luz antiniebla trasera / Rear fog lamp~~

~~Luz de estacionamiento / Parking lamp~~

~~Luz de circulación diurna / Daytime running lamp~~

~~Luz de posición lateral / Side marker lamp~~

Categoría de la lámpara / Category of the lamp:

A

Cambio de índice / Change index:

N° de homologación / Approval No:

E9*148R00/05*22959*00

Identificador Único (si procede) / Unique Identifier (UI) (if applicable):

⁽¹⁾ Táchese lo que no proceda / Strike out what does not apply





MINISTERIO
DE INDUSTRIA
Y TURISMO

SECRETARÍA DE ESTADO DE
INDUSTRIA

DIRECCIÓN GENERAL DE ESTRATEGIA
INDUSTRIAL Y DE LA PEQUEÑA Y
MEDIANA EMPRESA

E9*148R00/05*22959*00

Página / Page 2/4



1. Marca de fábrica o comercial de la lámpara / *Trade name or mark of the lamp*: HORPOL
 2. Tipo dado por el fabricante para la luz / *Manufacturer's name for the type of lamp*: HOR 158AG
 3. Nombre y dirección del fabricante / *Manufacturer's name and address*:
HORPOL A. Horeczy Spółka Komandytowa
Lipniki, ul. Lipowa 3, 86-005 Biale Blota (Polonia)
- Nota / *Note*: Este dispositivo puede ser fabricado en cualquiera de las Plantas de Fabricación que consten declaradas en el Anexo I del Certificado Conformidad Producción en vigor emitido por la UCA. / *This device may be manufactured in any of the Manufacturing Plants declared in Annex I of the Conformity Production Certificate in force issued by the UCA.*
4. Si procede, nombre y dirección del representante del fabricante / *If applicable, name and address of the manufacturer's representative*: ---
 5. Dispositivo presentado a homologación el / *Submitted for approval on*: 04/01/2025
 6. Servicio técnico encargado de los ensayos de homologación / *Technical Service responsible for conducting approval tests*: IDIADA
 7. Fecha del informe emitido por dicho servicio / *Date of report issued by that Service*: 31/01/2025
 8. Número del informe emitido por dicho servicio / *Number of report issued by that Service*: PC24110296
 9. Breve descripción / *Concise description*:
 - 9.1. En caso de / *In case of*
 - 9.1.1. Una luz de la placa de matrícula trasera / *A rear-registration plate illuminating lamp*:
 - Condiciones geométricas de instalación (posiciones e inclinaciones del dispositivo en relación al espacio ocupado por la placa de matrícula y/o diferentes inclinaciones de este espacio) / *Geometrical conditions of installation (position(s) and inclination(s) of the device in relation to the space to be occupied by the registration plate and/or different inclinations of this space)*: ---
 - 9.1.2. Un indicador de dirección / *A direction indicator*:
 - Activación secuencial de las fuentes luminosas / *Sequential activation of light sources*:
~~sí / yes~~ ~~no / no~~ ⁽¹⁾
 - 9.1.3. Una luz de marcha atrás / *A reversing lamp*:
 - La luz sólo puede instalarse en un vehículo como parte de un par de luces / *The lamp shall be installed on a vehicle only as part of a pair of lamps*: ~~sí / yes~~ ~~no / no~~ ⁽¹⁾
 - 9.1.4. Una luz de maniobra / *A manoeuvring lamp*:
 - La altura máxima de montaje / *The maximum mounting height*: ---

(1) Táchese lo que no proceda / *Strike out what does not apply*



9.1.5. Una luz de circulación diurna / *A daytime running lamp:*

- La intensidad luminosa máxima no excede 700 cd / *Maximum luminous intensity does not exceed 700 cd: ~~sí/yes~~ - no/no* ⁽¹⁾

9.2. Por función de luz de señalización y categoría / *By light signalling function and category:*

- Para la instalación en el exterior ~~o en el interior o ambos~~ ⁽¹⁾ / *For mounting either outside ~~or inside or both~~* ⁽¹⁾
- Color de luz emitida / *Colour of light emitted:*
 - Luz de posición / *Position lamp: ~~roja/red~~ - blanca/white - ~~ambar/amber~~ - incolora/courless* ⁽¹⁾
- Número, categoría(s) y tipo de la(s) fuente(s) luminosa(s) / *Number, category and kind of light source(s):*
 - Luz de posición / *Position lamp: 4 x LEDs*
- Luz homologada para fuente(s) luminosa(s) sustitutiva(s) de LED. En caso afirmativo, categoría de la(s) fuente(s) de luz sustitutiva(s) de LED / *Lamp approved for LED substitute light source(s). If yes, category of LED substitute light source(s):*
 - Luz de posición / *Position lamp: sí/yes - no/no* ⁽¹⁾
- Voltaje y potencia / *Voltage and wattage:*
 - Luz de posición / *Position lamp: 12/24V, 0.5/1.0W*
- Módulo de fuente de luz / *Light source module:*
 - Luz de posición / *Position lamp: sí/yes - no/no* ⁽¹⁾
- Código de identificación específico del módulo de fuente de luz / *Light source module specific identification code:*
 - Luz de posición / *Position lamp: ---*
- Solo para instalación limitada en altura igual o inferior a 750 mm por encima del suelo, si procede / *Only for limited mounting height of equal to or less than 750 mm above the ground, if applicable:*
 - Luz de posición / *Position lamp: sí/yes - no/no* ⁽¹⁾
- Condiciones geométricas de instalación y variaciones relacionadas, si se da el caso / *Geometrical conditions of installation and relating variations, if any: Horizontal y vertical / Horizontal and vertical*
- Aplicación de una guía de control electrónica/control de intensidad variable de la(s) fuente(s) luminosa(s) / *Application of an electronic light source control gear/variable intensity control:*
 - Luz de posición / *Position lamp: sí/yes - no/no* ⁽¹⁾
 - (a) Formando parte de la luz / *Being part of the lamp: sí/yes - no/no* ⁽¹⁾
 - (b) No formando parte de la luz / *Being not part of the lamp: sí/yes - no/no* ⁽¹⁾
- Tensión(es) de entrada suministrada(s) por la guía de control electrónica/control de intensidad variable la(s) fuente(s) luminosa(s) / *Input voltage(s) supplied by an electronic light source control gear/variable intensity control: ---*
- Fabricante de la guía de control electrónica/control de intensidad variable de la(s) fuente(s) luminosa(s) y número de identificación (cuando la guía de control de la fuente luminosa forma parte de la luz pero no está

⁽¹⁾ Táchese lo que no proceda / *Strike out what does not apply*



MINISTERIO
DE INDUSTRIA
Y TURISMO

SECRETARÍA DE ESTADO DE
INDUSTRIA

DIRECCIÓN GENERAL DE ESTRATEGIA
INDUSTRIAL Y DE LA PEQUEÑA Y
MEDIANA EMPRESA

E9*148R00/05*22959*00

Página / Page 4/4



incluida en el cuerpo de la luz) / *Electronic light source control gear/variable intensity control manufacturer and identification number (when the light source control gear is part of the lamp but is not included into the lamp body): ---*

- Intensidad luminosa variable, si procede / *Variable luminous intensity, if applicable: sí/yes - no / no* ⁽¹⁾
- Función(es) producida(s) por una luz interdependiente que forma parte de un sistema de luces interdependientes, si procede / *Function(s) produced by an interdependent lamp forming part of an interdependent lamp system, if applicable: ---*

9.3. La luz de posición delantera, ~~luz de posición trasera, luz de pare, luz de galibo, luz de circulación diurna~~ ⁽¹⁾ es sólo para uso en un vehículo equipado con un testigo que indique el fallo / *The front position lamp, rear position lamp, stop lamp, end-outline marker lamp, daytime running lamp* ⁽¹⁾ is only for use on a vehicle fitted with a tell-tale indicating failure: *sí/yes - no / no* ⁽¹⁾

10. Posición de la marca de homologación / *Position of the approval mark*: Marcado en la carcasa. / *Marked on housing.*

11. Motivo(s) de la extensión (si procede) / *Reason(s) for extension (if applicable): ---*

12. Se concede/deniega/extiende/retira la homologación ⁽¹⁾ / *Approval granted/denied/extended/refused/withdrawn* ⁽¹⁾

13. Homologación concedida para los dispositivos destinados a ser utilizados en vehículos ya en uso únicamente / *Approval granted for devices to be used on vehicles already in use only: sí/yes - no / no* ⁽¹⁾

14. Lugar / *Place*: Madrid

15. Fecha / *Date*: Ver firma electrónica. / *See electronic signature.*

16. Firma / *Signature*:

EL DIRECTOR GENERAL DE ESTRATEGIA INDUSTRIAL Y DE LA PEQUEÑA Y MEDIANA
EMPRESA

17. La lista de los documentos depositados ante la Autoridad de homologación de Tipo que ha concedido la homologación se adjunta a la presente comunicación y puede obtenerse previa solicitud. / *The list of documents deposited with the Type Approval Authority which has granted approval is annexed to this communication and may be obtained on request.*

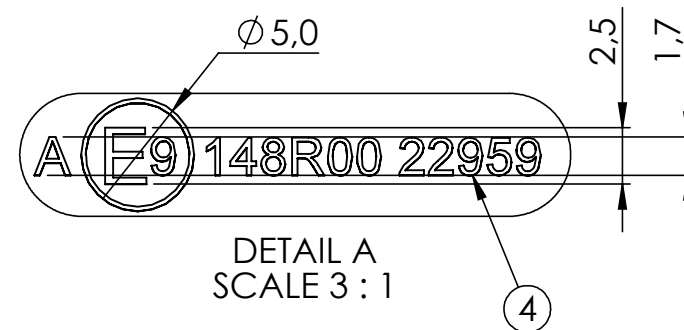
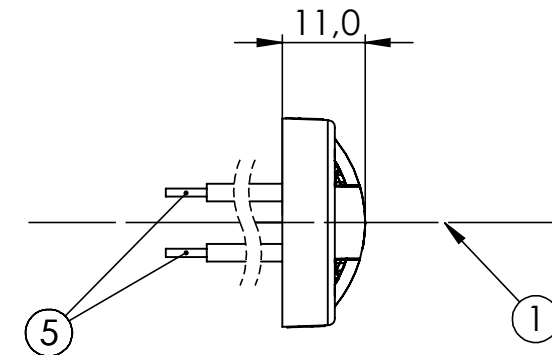
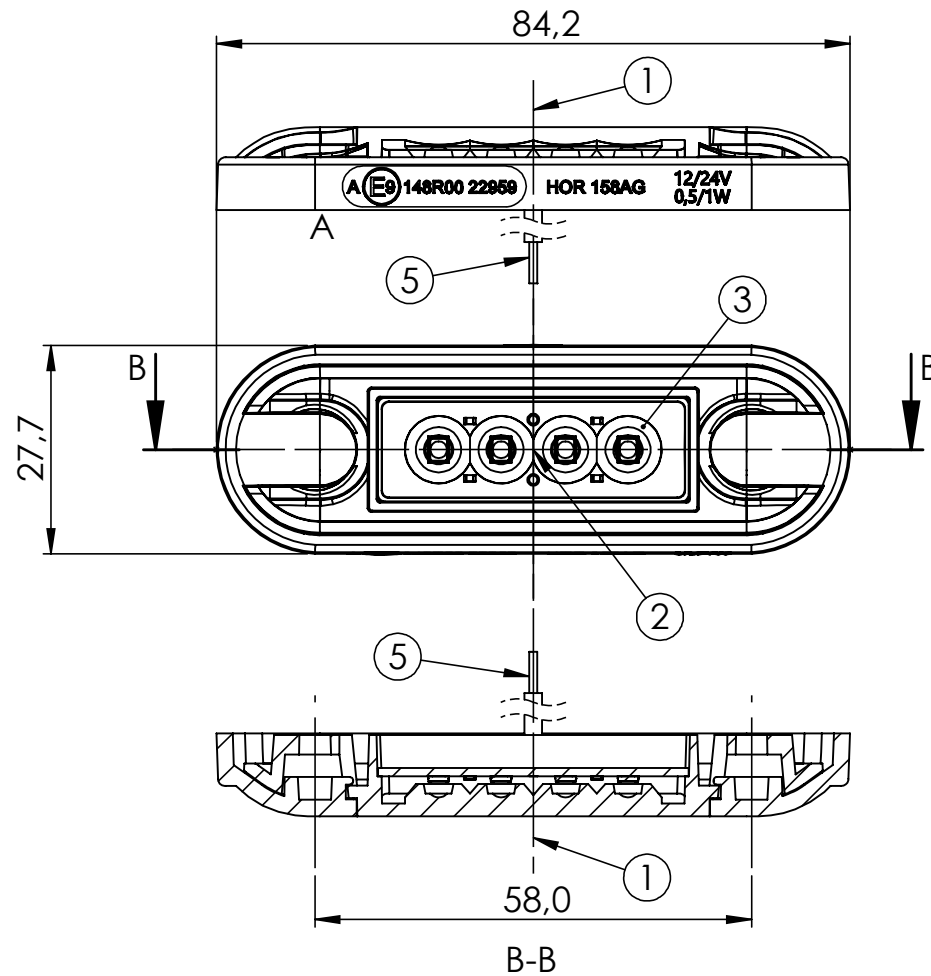
- Informe del ensayo. / *Test report.*
- Documentación suministrada por el fabricante. / *Documentation supplied by the manufacturer.*

⁽¹⁾ Táchese lo que no proceda / *Strike out what does not apply*



WARIANT 1
VARIANT 1

LAMPA POZYCYJNA PRZEDNIA HOR 158AG (LD 3210/GRAPHITE)
FRONT POSITION LAMP TYPE HOR 158AG (LD 3210/GRAPHITE)



- 1- AXIS OF REFERENCE [OŚ ODNIESIENIA]
- 2- CENTRE OF REFERENCE [ŚRODEK ODNIESIENIA]
- 3- FRONT POSITION LAMP [ŚWIATŁO POZYCYJNE PRZEDNIE]
- 4- APPROVAL NUMBER [NUMER HOMOLOGACJI]
- 5- CABLES [PRZEWODY]

FRONT POSITION LAMP TYPE HOR 158AG
LAMPA POZYCYJNA PRZEDNIA TYPU HOR 158AG

trade name: **HORPOL**
manufacturer: **HORPOL A. Horeczy Spółka Komandytowa**

Drawn by: Marcin Gorzuch

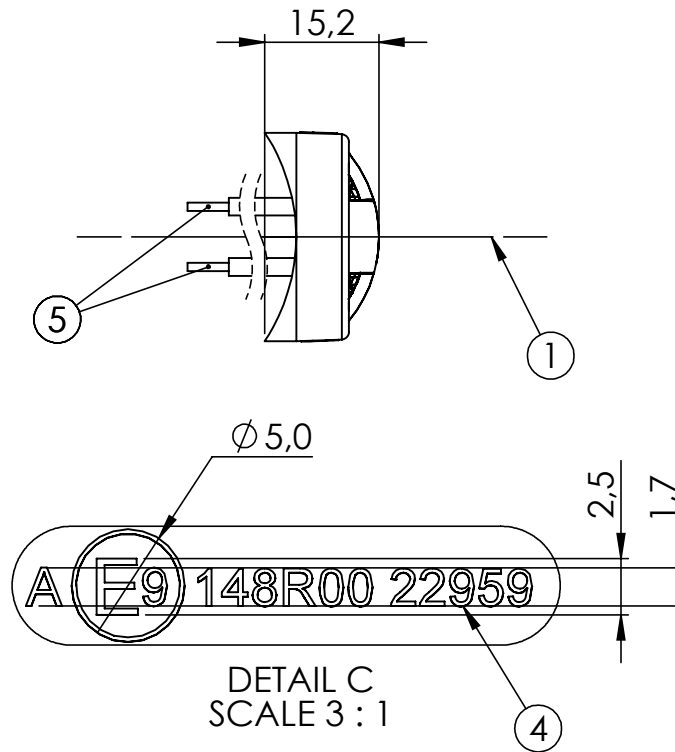
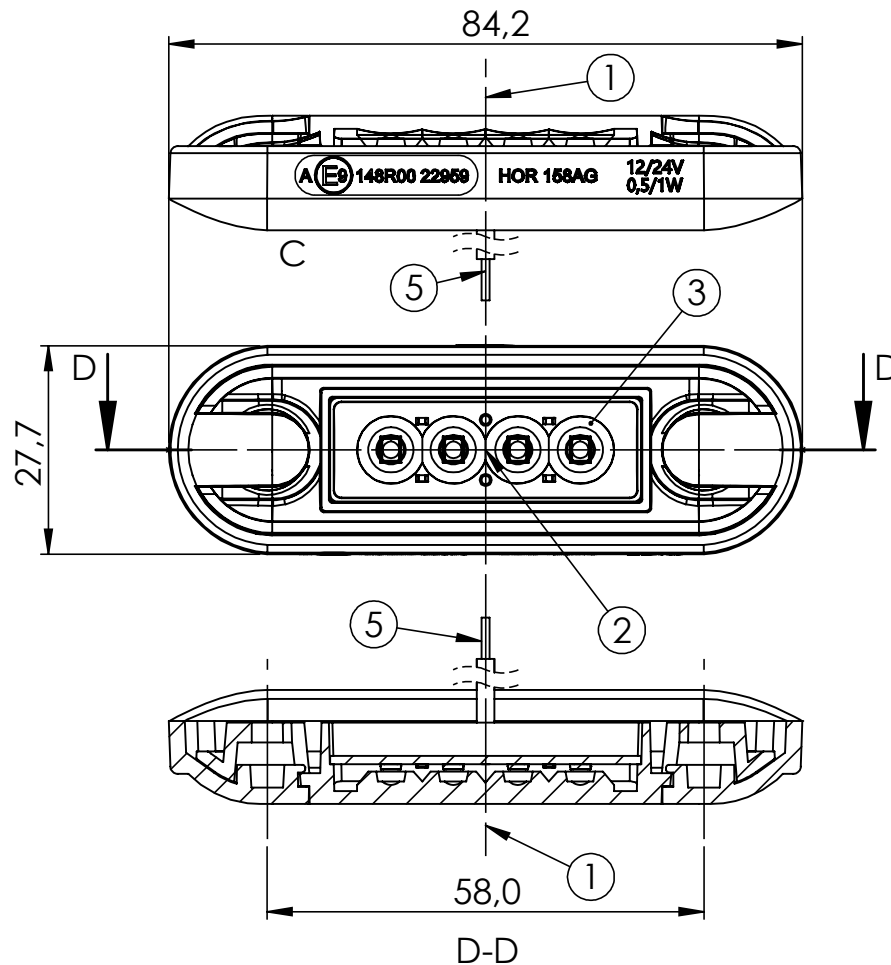
Scale 1:1

Date: 03.12.2024

Sheet: 1/6

WARIANT 2
VARIANT 2

LAMPA POZYCYJNA PRZEDNIA HOR 158AG (LD 3210/GRAPHITE)
FRONT POSITION LAMP TYPE HOR 158AG (LD 3210/GRAPHITE)



- 1- AXIS OF REFERENCE [OŚ ODNIESIENIA]
- 2- CENTRE OF REFERENCE [ŚRODEK ODNIESIENIA]
- 3- FRONT POSITION LAMP [ŚWIATŁO POZYCYJNE PRZEDNIE]
- 4- APPROVAL NUMBER [NUMER HOMOLOGACJI]
- 5- CABLES [PRZEWODY]

FRONT POSITION LAMP TYPE HOR 158AG
LAMPA POZYCYJNA PRZEDNIA TYPU HOR 158AG
trade name: **HORPOL**
manufacturer: **HORPOL A. Horeczy Spółka Komandytowa**

Drawn by: Marcin Gorzach

Scale 1:1

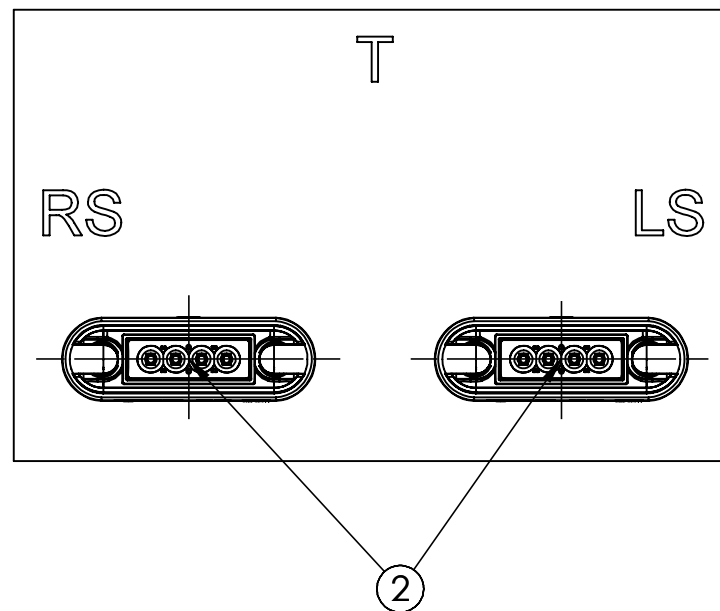
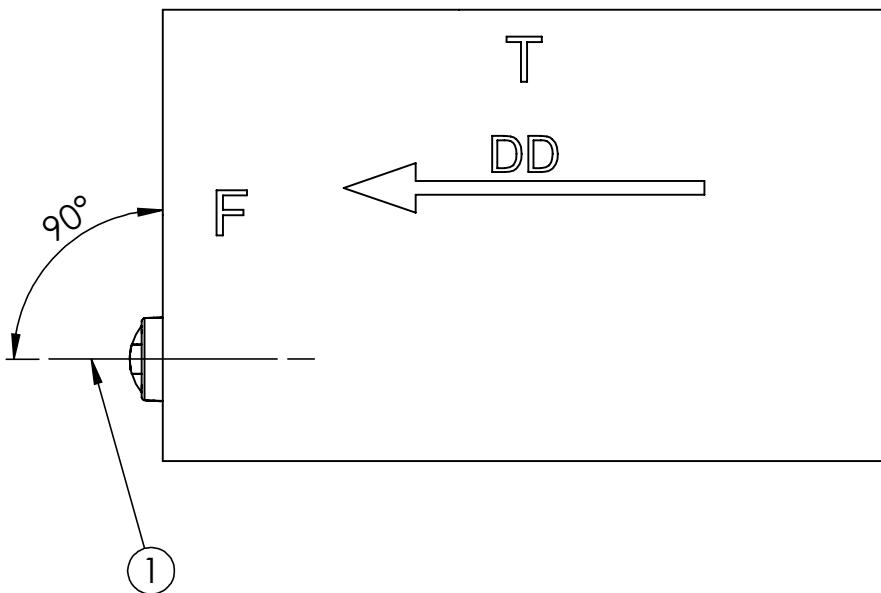
Date: 03.12.2024

Sheet: 2/6

WARIANT 1
VARIANT 1

POZYCJA GEOMETRYCZNA NA POJEŹDZIE
GEOMETRICAL POSITION ON THE VEHICLE

HORIZONTAL MOUNTING
[MONTAŻ POZIOMY]



- 1- AXIS OF REFERENCE [OŚ ODNIESIENIA]
- 2- CENTRE OF REFERENCE [ŚRODEK ODNIESIENIA]
- LS - LEFT SIDE OF THE VEHICLE [LEWA STRONA POJAZDU]
- RS - RIGHT SIDE OF THE VEHICLE [PRAWA STRONA POJAZDU]
- F - FRONT OF THE VEHICLE [PRZÓD POJAZDU]
- T - TOP OF THE VEHICLE [GÓRA POJAZDU]
- DD - DRIVING DIRECTION [KIERUNEK JAZDY]

FRONT POSITION LAMP TYPE HOR 158AG
LAMPA POZYCYJNA PRZEDNIA TYPU HOR 158AG

trade name: **HORPOL**
manufacturer: **HORPOL A. Horeczy Spółka Komandytowa**

Drawn by: Marcin Gorzuch

Scale 2:5

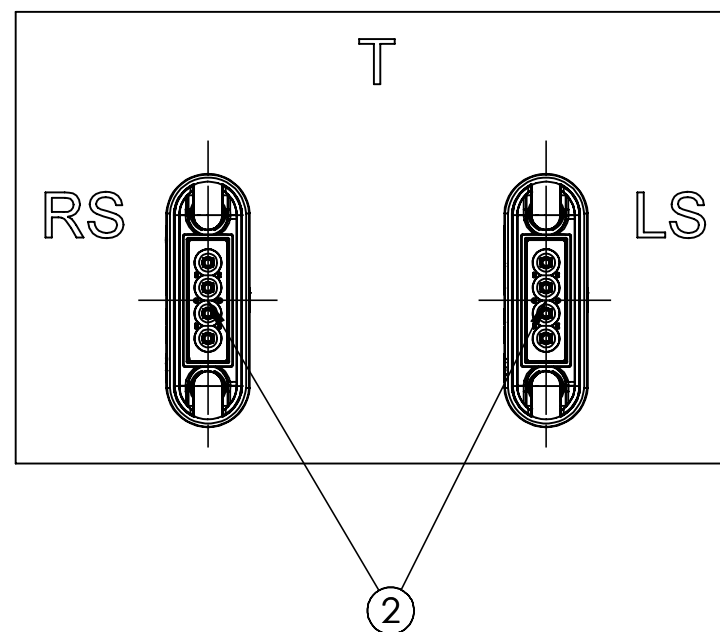
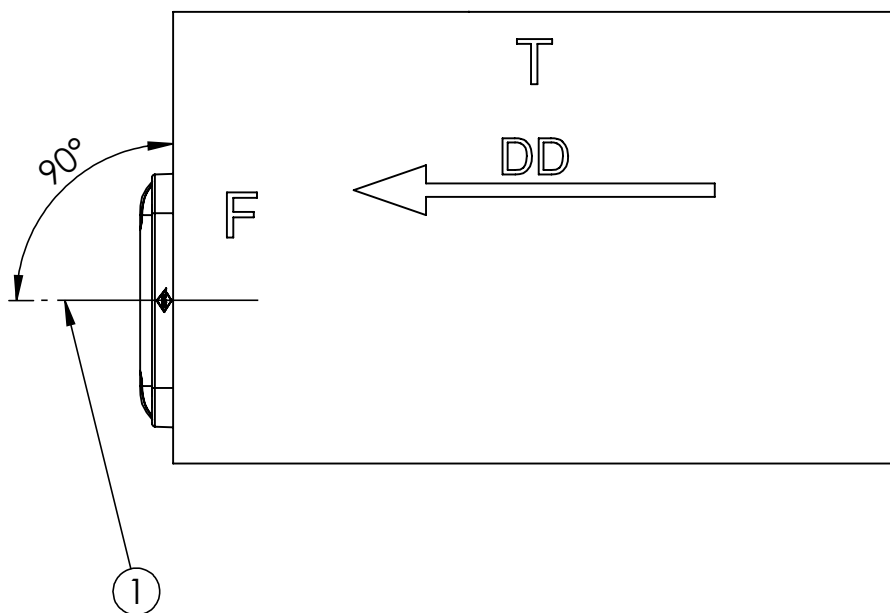
Date: 03.12.2024

Sheet: 3/6

WARIANT 1
VARIANT 1

POZYCJA GEOMETRYCZNA NA POJEŹDZIE
GEOMETRICAL POSITION ON THE VEHICLE

VERTICAL MOUNTING
[MONTAŻ PIONOWY]



- 1- AXIS OF REFERENCE [OŚ ODNIESIENIA]
- 2- CENTRE OF REFERENCE [ŚRODEK ODNIESIENIA]
- LS - LEFT SIDE OF THE VEHICLE [LEWA STRONA POJAZDU]
- RS - RIGHT SIDE OF THE VEHICLE [PRAWA STRONA POJAZDU]
- F - FRONT OF THE VEHICLE [PRZÓD POJAZDU]
- T - TOP OF THE VEHICLE [GÓRA POJAZDU]
- DD - DRIVING DIRECTION [KIERUNEK JAZDY]

FRONT POSITION LAMP TYPE HOR 158AG
LAMPA POZYCZYJNA PRZEDNIA TYPU HOR 158AG

trade name: **HORPOL**
manufacturer: **HORPOL A. Horeczy Spółka Komandytowa**

Drawn by: Marcin Gorzach

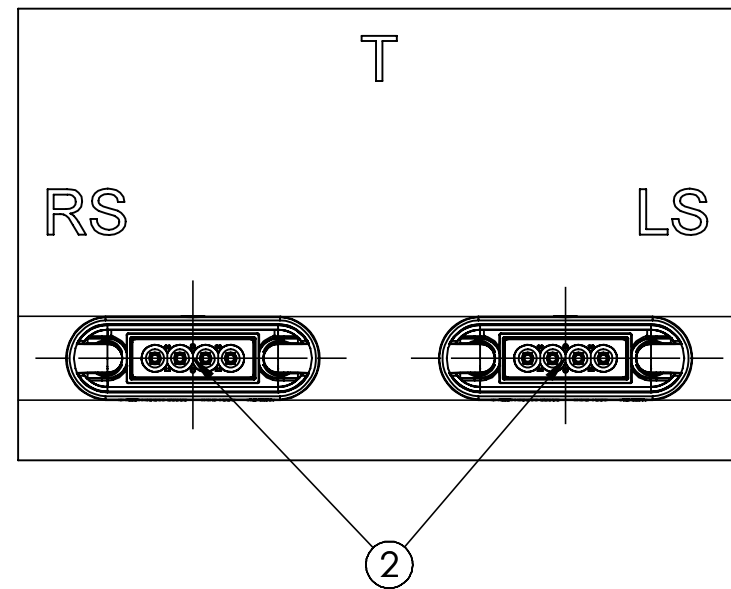
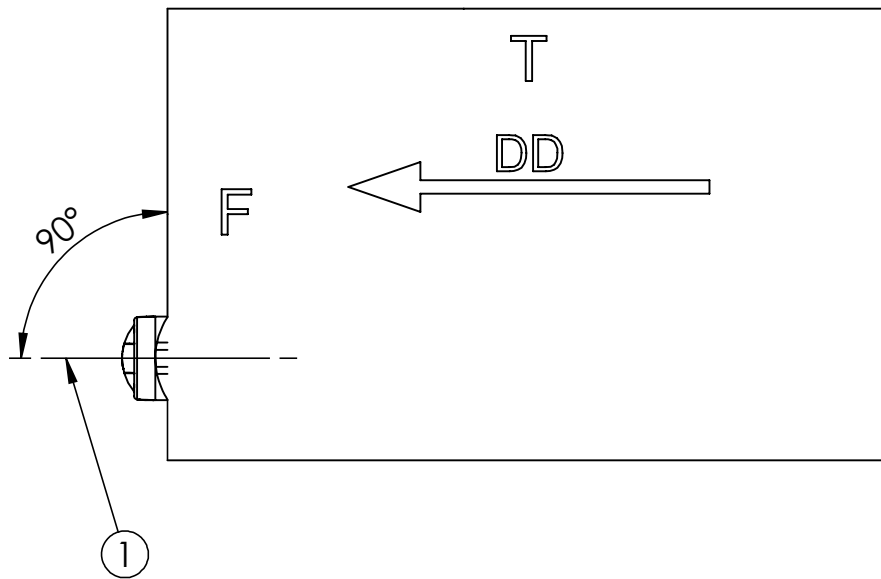
Scale: 2:5 Date: 03.12.2024

Sheet: 4/6

WARIANT 2
VARIANT 2

POZYCJA GEOMETRYCZNA NA POJEŹDZIE
GEOMETRICAL POSITION ON THE VEHICLE

HORIZONTAL MOUNTING
[MONTAŻ POZIOMY]



- 1- AXIS OF REFERENCE [OŚ ODNIESIENIA]
- 2- CENTRE OF REFERENCE [ŚRODEK ODNIESIENIA]
- LS - LEFT SIDE OF THE VEHICLE [LEWA STRONA POJAZDU]
- RS - RIGHT SIDE OF THE VEHICLE [PRAWA STRONA POJAZDU]
- F - FRONT OF THE VEHICLE [PRZÓD POJAZDU]
- T - TOP OF THE VEHICLE [GÓRA POJAZDU]
- DD - DRIVING DIRECTION [KIERUNEK JAZDY]

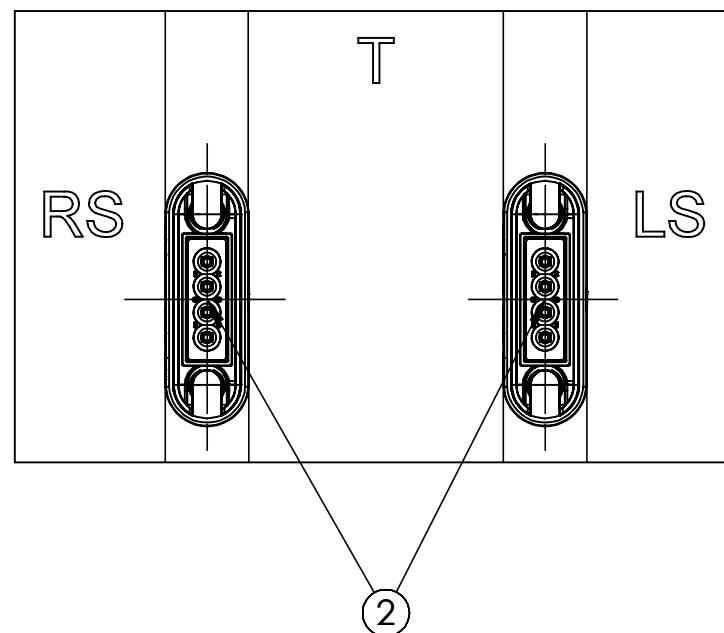
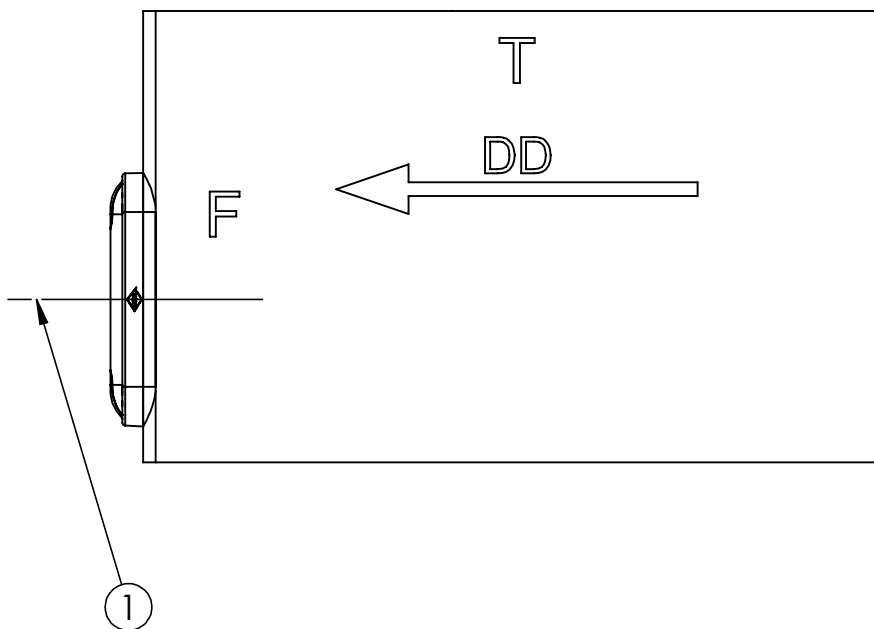
FRONT POSITION LAMP TYPE HOR 158AG LAMPA POZYCYJNA PRZEDNIA TYPU HOR 158AG		
trade name: HORPOL manufacturer: HORPOL A. Horeczy Spółka Komandytowa		
Drawn by: Marcin Gorzach	Scale 2:5	Date: 03.12.2024
		Sheet 5/6

BIADA_PC24110296

WARIANT 2
VARIANT 2

POZYCJA GEOMETRYCZNA NA POJEŹDZIE
GEOMETRICAL POSITION ON THE VEHICLE

VERTICAL MOUNTING
[MONTAŻ PIONOWY]



- 1- AXIS OF REFERENCE [OŚ ODNIESIENIA]
- 2- CENTRE OF REFERENCE [ŚRODEK ODNIESIENIA]
- LS - LEFT SIDE OF THE VEHICLE [LEWA STRONA POJAZDU]
- RS - RIGHT SIDE OF THE VEHICLE [PRAWA STRONA POJAZDU]
- F - FRONT OF THE VEHICLE [PRZÓD POJAZDU]
- T - TOP OF THE VEHICLE [GÓRA POJAZDU]
- DD - DRIVING DIRECTION [KIERUNEK JAZDY]

FRONT POSITION LAMP TYPE HOR 158AG
LAMPA POZYCZYJNA PRZEDNIA TYPU HOR 158AG

trade name: **HORPOL**
manufacturer: **HORPOL A. Horeczy Spółka Komandytowa**

Drawn by: Marcin Gorzach

Scale 2:5

Date: 03.12.2024

Sheet 6/6