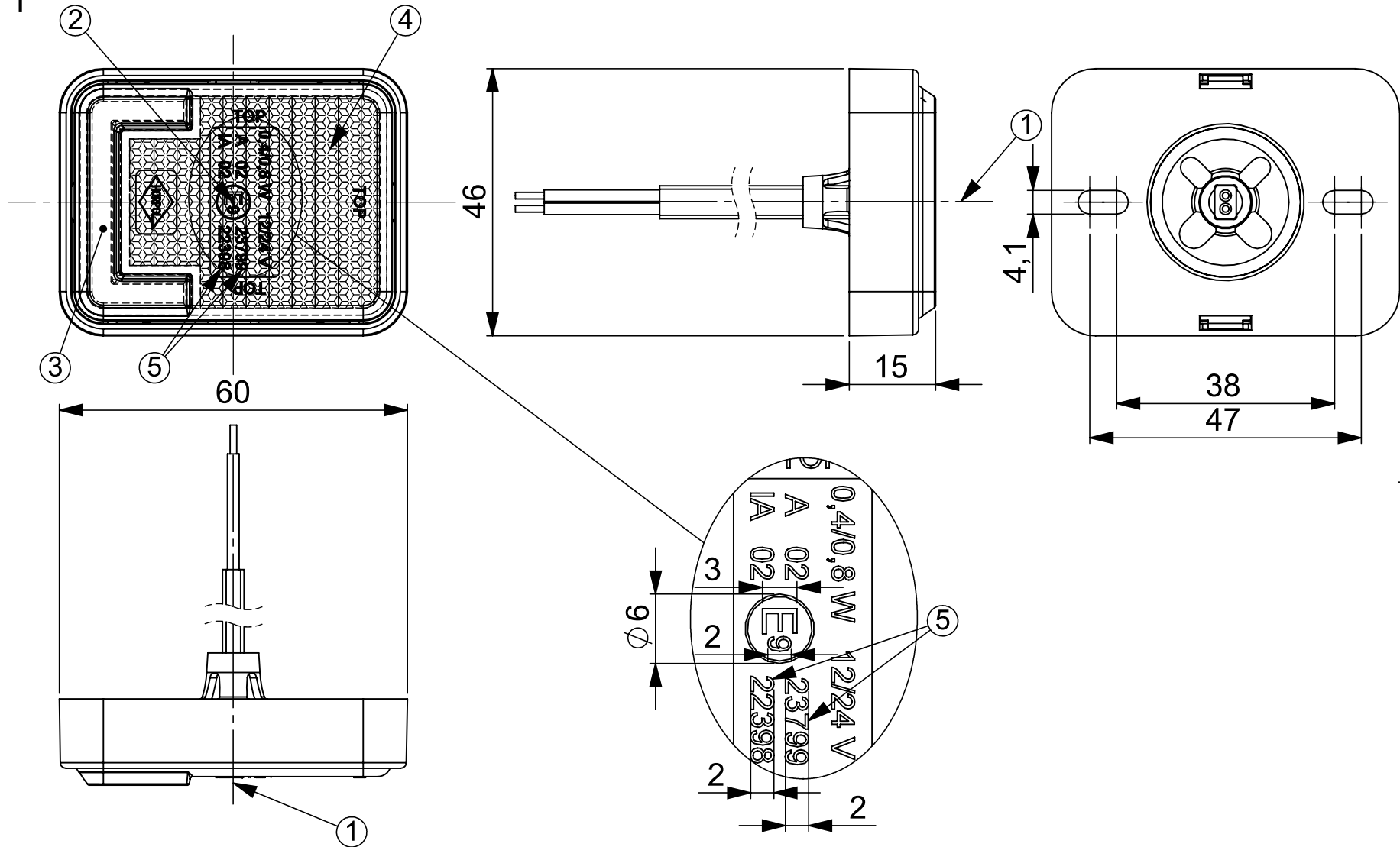


VERSION 1  
WERSJA 1



- 1 - AXIS OF REFERENCE [OŚ ODNIESIENIA]
- 2 - CENTRE OF REFERENCE [ŚRODEK ODNIESIENIA]
- 3 - FRONT POSITION LAMP [SWIATŁO POZYCYJNE PRZEDNIE]
- 4 - RETRO-REFLECTING DEVICE CAT. IA [URZĄDZENIE ODBŁASKOWE KAT. IA]
- 5 - APPROVAL NUMBERS [NUMERY HOMOLOGACJI]

FRONT POSITION LAMP TYPE HOR 112/A  
LAMPY POZYCYJNA PRZEDNIA TYPY HOR 112/A

HORPOL Spółka Jawna J.I.A.T. Horeczy  
Lipniki ul. Lipowa 3, 86-005 Białe Błota

Drawn by: Przemysław Bosy

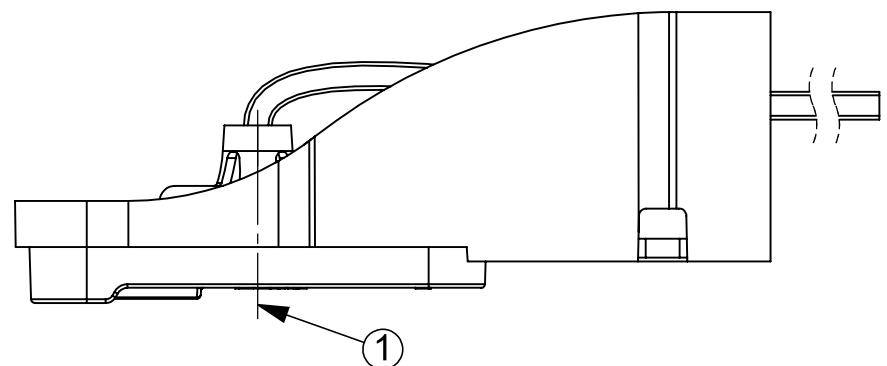
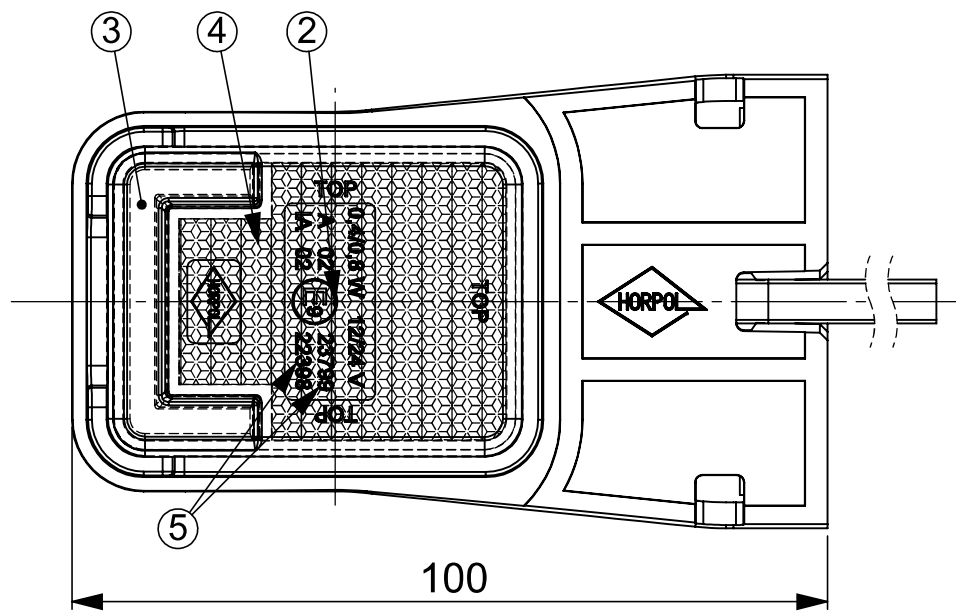
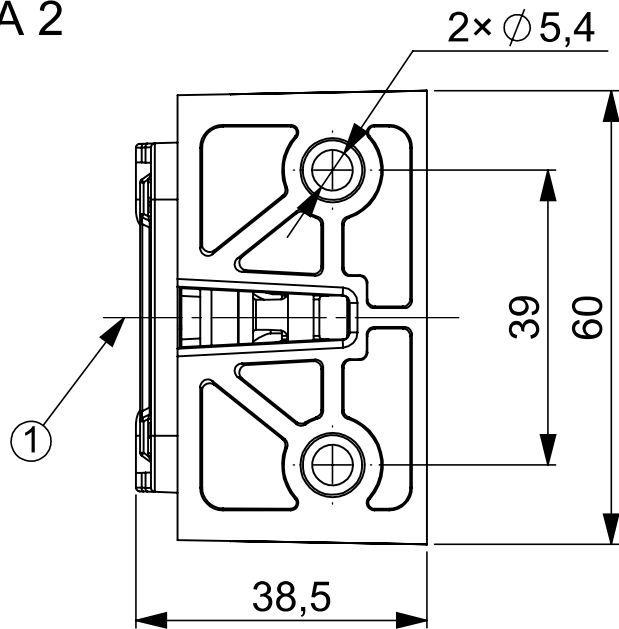
Scale 1:1

Date: 2020-12-10

Sheet: 1/4

iDiAPA PC20100166

VERSION 2  
WERSJA 2



- 1 - AXIS OF REFERENCE [OŚ ODNIESIENIA]
- 2 - CENTRE OF REFERENCE [ŚRODEK ODNIESIENIA]
- 3 - FRONT POSITION LAMP [ŚWIATŁO POZYCYJNE PRZEDNIE]
- 4 - RETRO-REFLECTING DEVICE CAT. IA [URZĄDZENIE ODBŁASKOWE KAT. IA]
- 5 - APPROVAL NUMBERS [NUMERY HOMOLOGACJI]

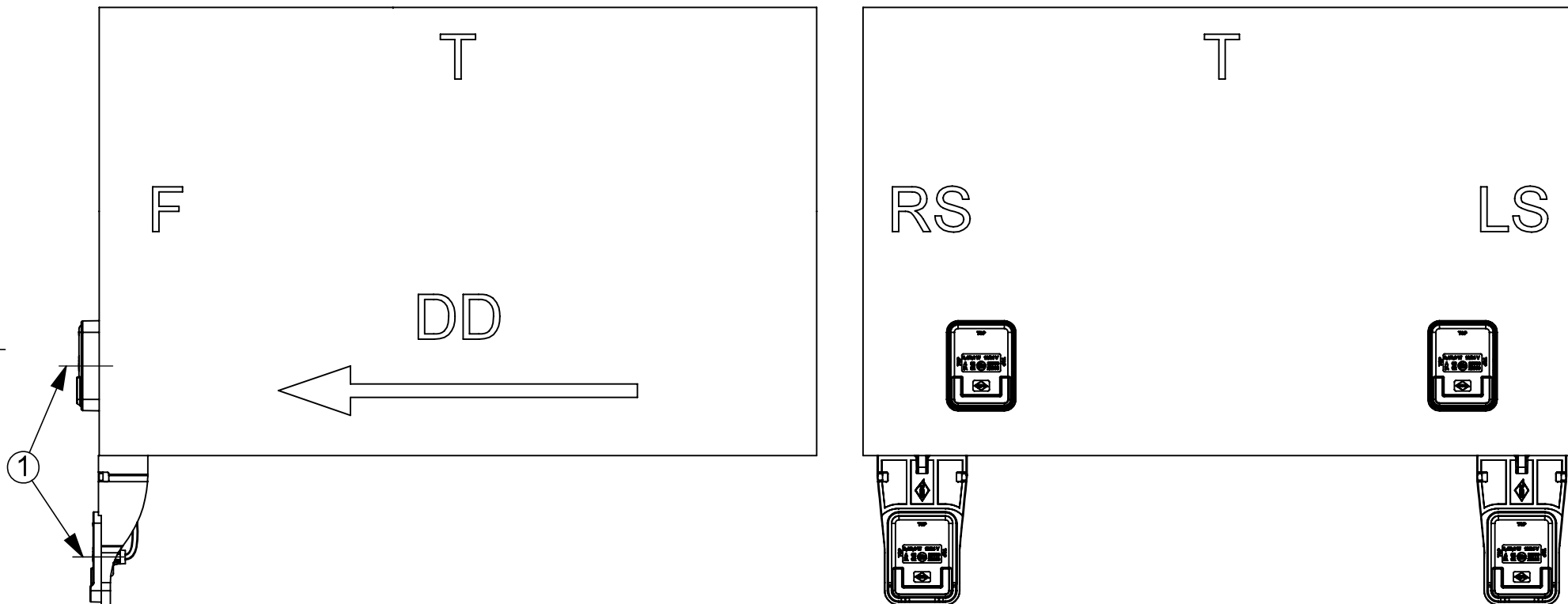
FRONT POSITION LAMP TYPE HOR 112/A  
LAMPY POZYCYJNA PRZEDNIA TYPY HOR 112/A

HORPOL Spółka Jawna J.I.A.T. Horeczy  
Lipniki ul. Lipowa 3, 86-005 Białe Błota

Drawn by: Przemysław Bosy      Scale 1:1      Date: 2020-12-10      Sheet: 2/4

IIDIAPA PC20100166

POZYCJA GEOMETRYCZNA NA POJEŹDZIE  
 GEOMETRICAL POSITION ON THE VEHICLE  
 MOCOWANIE PIONOWE  
 VERTICAL FASTENING

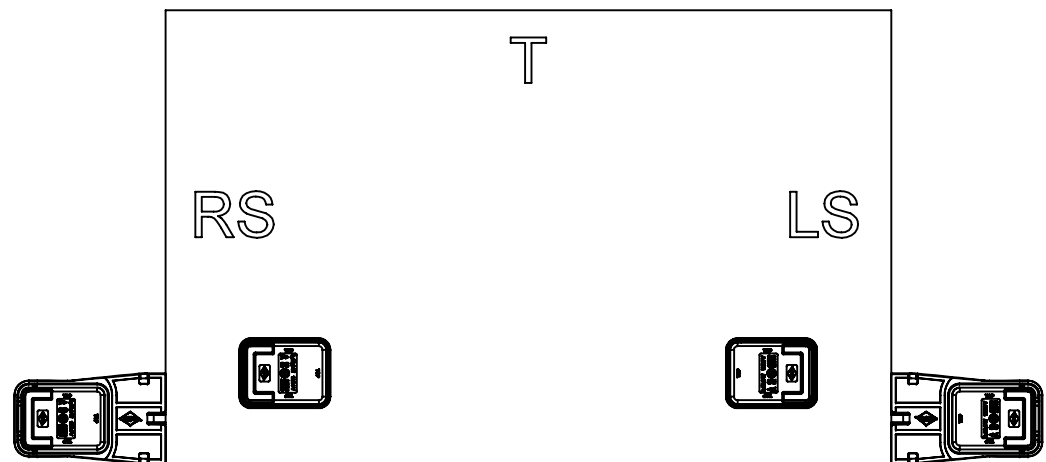
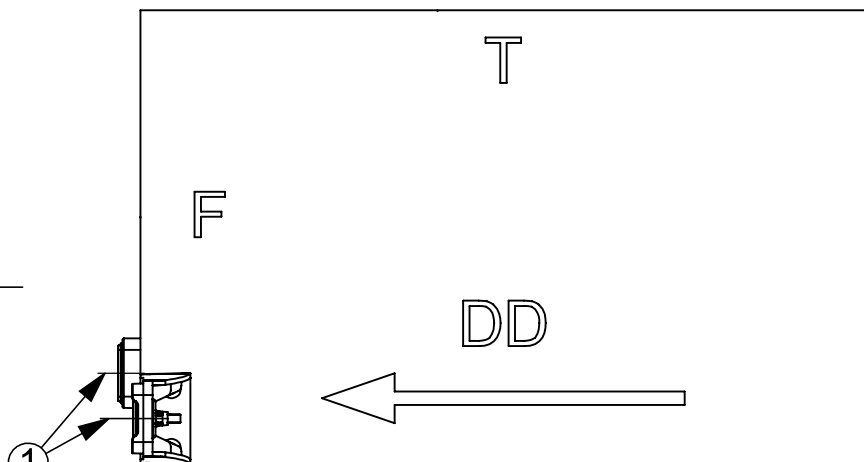


1- AXIS OF REFERENCE [OŚ ODNIENIA]  
 LS - LEFT SIDE OF THE VEHICLE [LEWA STRONA POJAZDU]  
 RS - RIGHT SIDE OF THE VEHICLE [PRAWA STRONA POJAZDU]  
 F - FRONT OF THE VEHICLE [PRZÓD POJAZDU]  
 T - TOP OF THE VEHICLE [GÓRA POJAZDU]  
 DD - DRIVING DIRECTION [KIERUNEK JAZDY]

FRONT POSITION LAMP TYPE HOR 112/A  
 LAMPA POZYCYJNA PRZEDNIA TYPU HOR 112/A  
 HORPOL Spółka Jawna J.I.A.T. Horeczy  
 Lipniki ul. Lipowa 3, 86-005 Białe Błota  
 Drawn by: Przemysław Bosy      Scale 1:4      Date: 2020-12-10      Sheet: 3/4

iBIADA PC20100166

POZYCJA GEOMETRYCZNA NA POJEŹDZIE  
 GEOMETRICAL POSITION ON THE VEHICLE  
 MOCOWANIE POZIOME  
 HORIZONTAL FASTENING

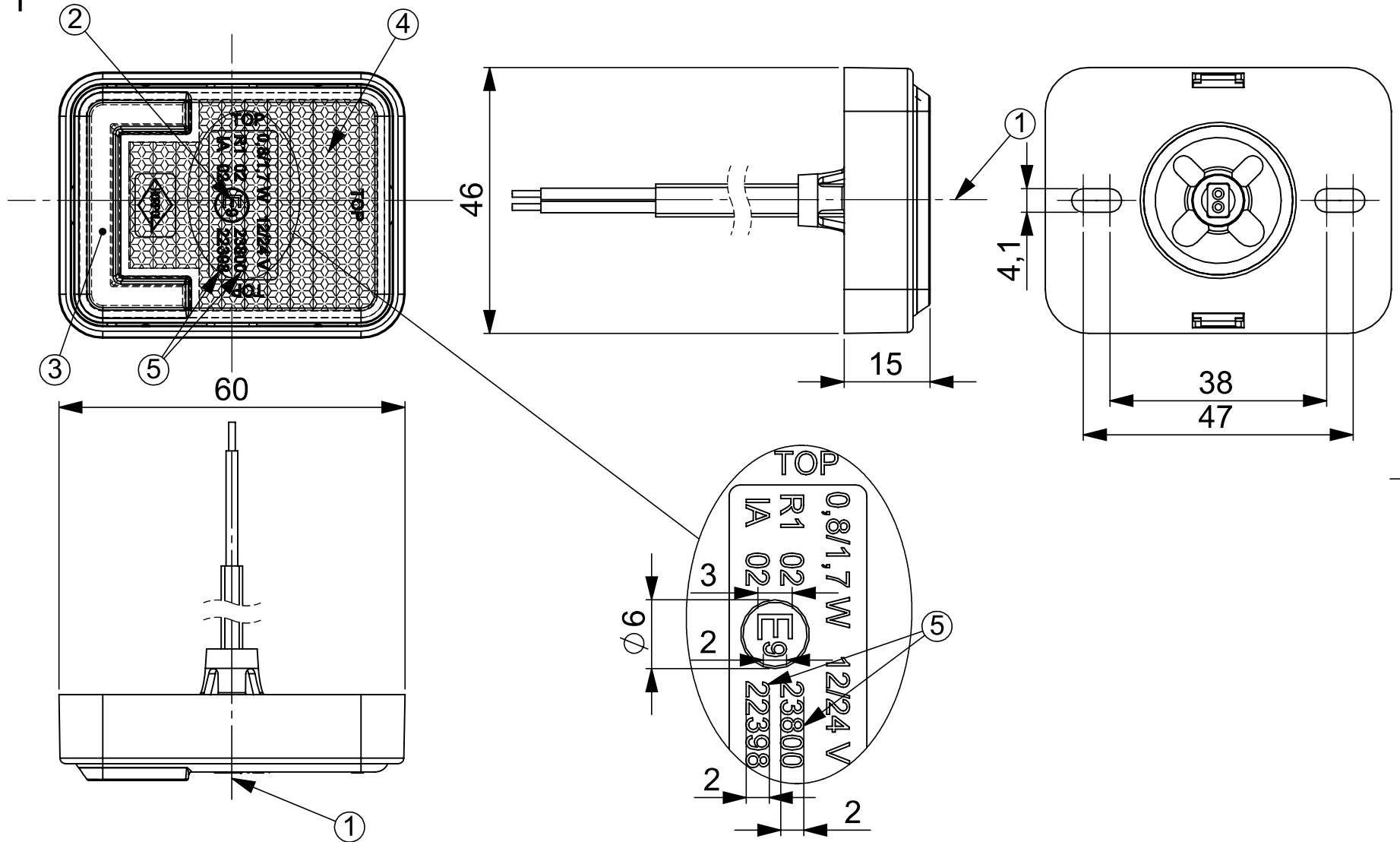


1- AXIS OF REFERENCE [OŚ ODNIENIA]  
 LS - LEFT SIDE OF THE VEHICLE [LEWA STRONA POJAZDU]  
 RS - RIGHT SIDE OF THE VEHICLE [PRAWA STRONA POJAZDU]  
 F - FRONT OF THE VEHICLE [PRZÓD POJAZDU]  
 T - TOP OF THE VEHICLE [GÓRA POJAZDU]  
 DD - DRIVING DIRECTION [KIERUNEK JAZDY]

FRONT POSITION LAMP TYPE HOR 112/A  
 LAMPA POZYCYJNA PRZEDNIA TYPU HOR 112/A  
 HORPOL Spółka Jawna J.I.A.T. Horeczy  
 Lipniki ul. Lipowa 3, 86-005 Białe Błota  
 Drawn by: Przemysław Bosy Scale 1:5 Date: 2020-12-10 Sheet: 4/4

iDiADA PC20100166

VERSION 1  
WERSJA 1

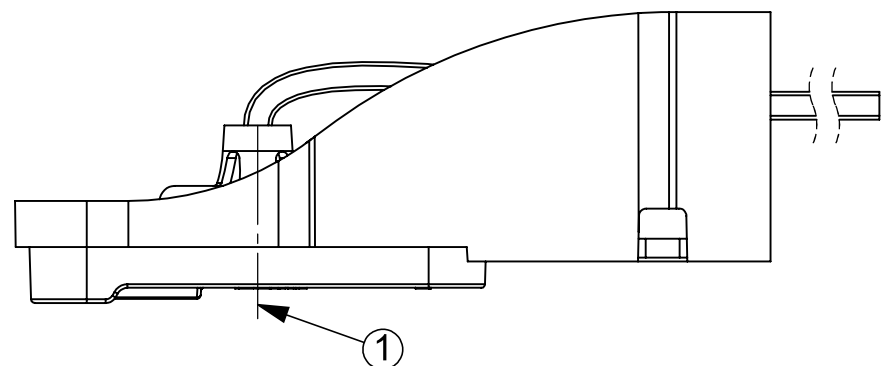
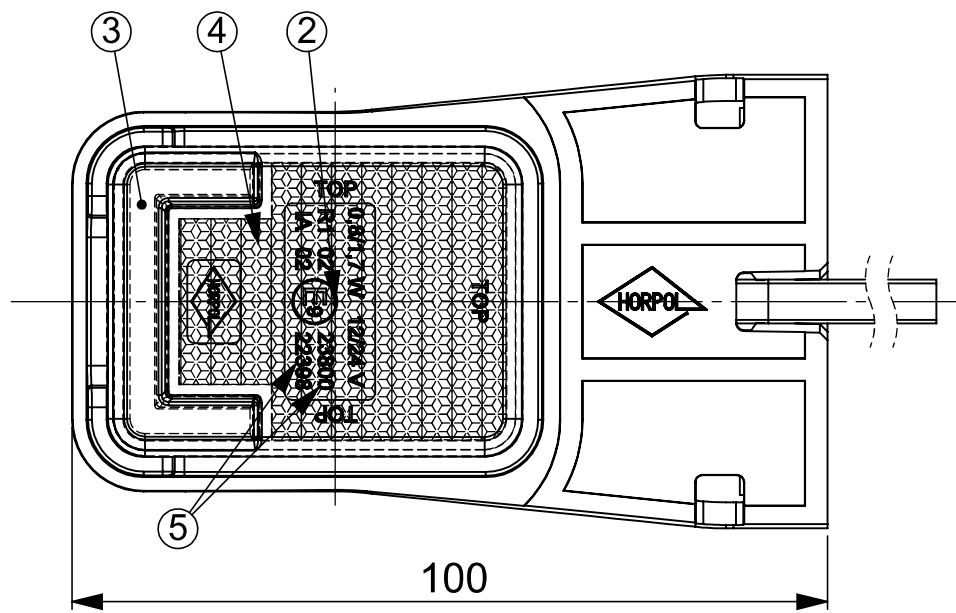
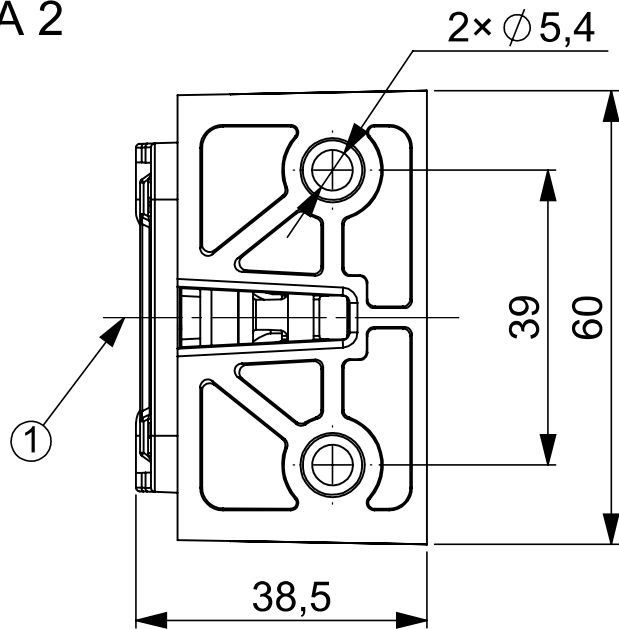


- 1 - AXIS OF REFERENCE [OŚ ODNIESIENIA]  
 2 - CENTRE OF REFERENCE [ŚRODEK ODNIESIENIA]  
 3 - REAR POSITION LAMP [ŚWIATŁO POZYCYJNE TYLNE]  
 4 - RETRO-REFLECTING DEVICE CAT. IA [URZĄDZENIE ODBLASKOWE KAT. IA]  
 5 - APPROVAL NUMBERS [NUMERY HOMOLOGACJI]

REAR POSITION LAMP TYPE HOR 112/R1  
 LAMPA POZYCYJNA TYLNA TYPU HOR 112/R1

HORPOL Spółka Jawna J.I.A.T. Horeczy  
 Lipniki ul. Lipowa 3, 86-005 Białe Błota

VERSION 2  
WERSJA 2

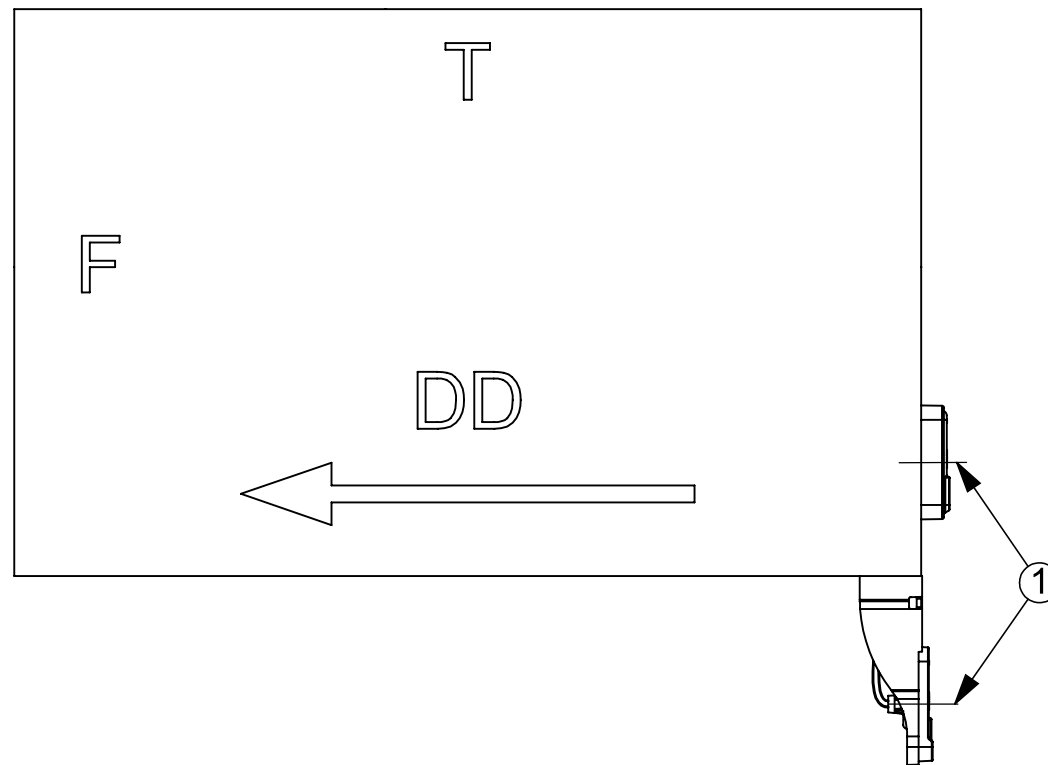
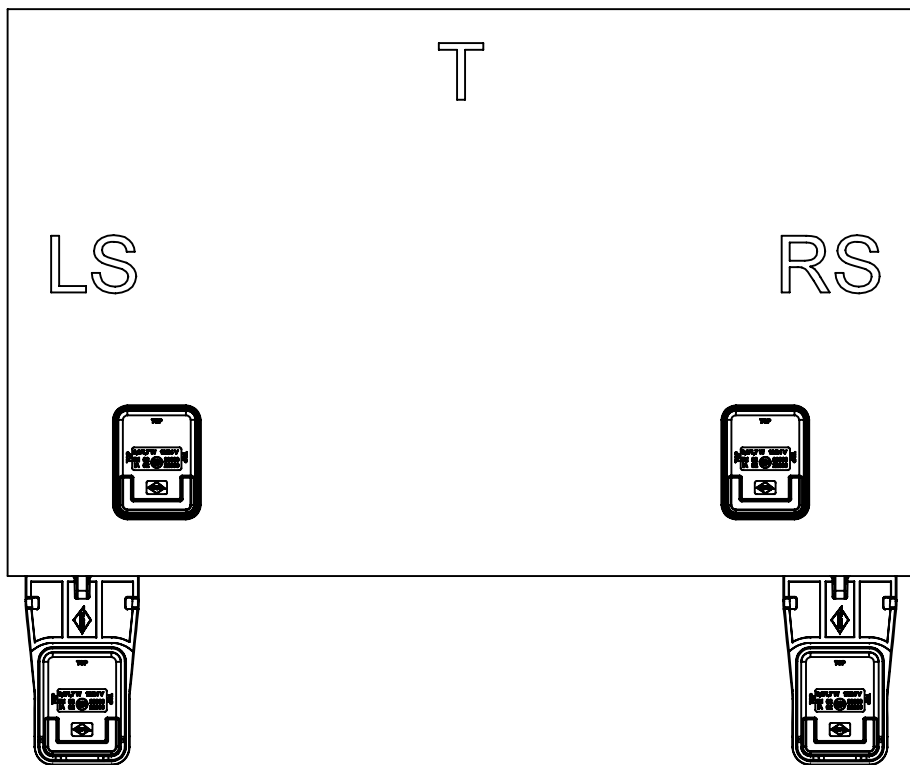


- 1 - AXIS OF REFERENCE [OŚ ODNIESIENIA]
- 2 - CENTRE OF REFERENCE [ŚRODEK ODNIESIENIA]
- 3 - REAR POSITION LAMP [ŚWIATŁO POZYCYJNE TYLNE]
- 4 - RETRO-REFLECTING DEVICE CAT. IA [URZĄDZENIE ODBLASKOWE KAT. IA]
- 5 - APPROVAL NUMBERS [NUMERY HOMOLOGACJI]

REAR POSITION LAMP TYPE HOR 112/R1 LAMPA POZYCYJNA TYLNA TYPU HOR 112/R1		
HORPOL Spółka Jawna J.I.A.T. Horeczy Lipniki ul. Lipowa 3, 86-005 Białe Błota		
Drawn by: Przemysław Bosy	Scale 1:1	Date: 2020-12-10 Sheet: 2/4

**iDIAĀA** PC20100166

POZYCJA GEOMETRYCZNA NA POJEŹDZIE  
 GEOMETRICAL POSITION ON THE VEHICLE  
 MOCOWANIE PIONOWE  
 VERTICAL FASTENING



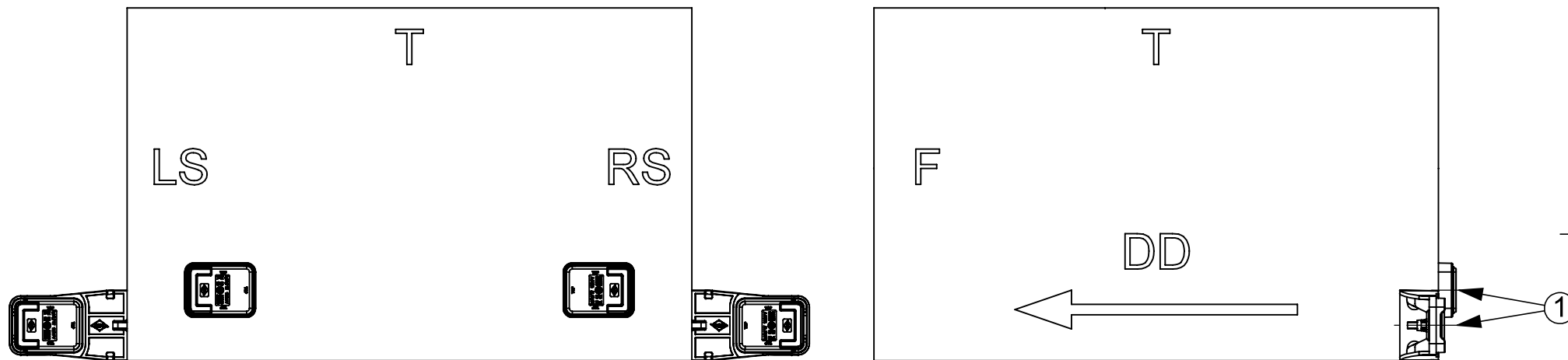
1- AXIS OF REFERENCE [OŚ ODNIESIENIA]  
 LS - LEFT SIDE OF THE VEHICLE [LEWA STRONA POJAZDU]  
 RS - RIGHT SIDE OF THE VEHICLE [PRAWA STRONA POJAZDU]  
 F - FRONT OF THE VEHICLE [PRZÓD POJAZDU]  
 T - TOP OF THE VEHICLE [GÓRA POJAZDU]  
 DD - DRIVING DIRECTION [KIERUNEK JAZDY]

REAR POSITION LAMP TYPE HOR 112/R1  
 LAMPA POZYCYJNA TYLNA TYPU HOR 112/R1  
 HORPOL Spółka Jawna J.I.A.T. Horeczy  
 Lipniki ul. Lipowa 3, 86-005 Białe Błota

Drawn by: Przemysław Bosy      Scale 1:4      Date: 2020-12-10      Sheet: 3/4

iDIADA PC20100166

POZYCJA GEOMETRYCZNA NA POJEŹDZIE  
 GEOMETRICAL POSITION ON THE VEHICLE  
 MOCOWANIE POZIOME  
 HORIZONTAL FASTENING



1- AXIS OF REFERENCE [OŚ ODNIENIA]  
 LS - LEFT SIDE OF THE VEHICLE [LEWA STRONA POJAZDU]  
 RS - RIGHT SIDE OF THE VEHICLE [PRAWA STRONA POJAZDU]  
 F - FRONT OF THE VEHICLE [PRZÓD POJAZDU]  
 T - TOP OF THE VEHICLE [GÓRA POJAZDU]  
 DD - DRIVING DIRECTION [KIERUNEK JAZDY]

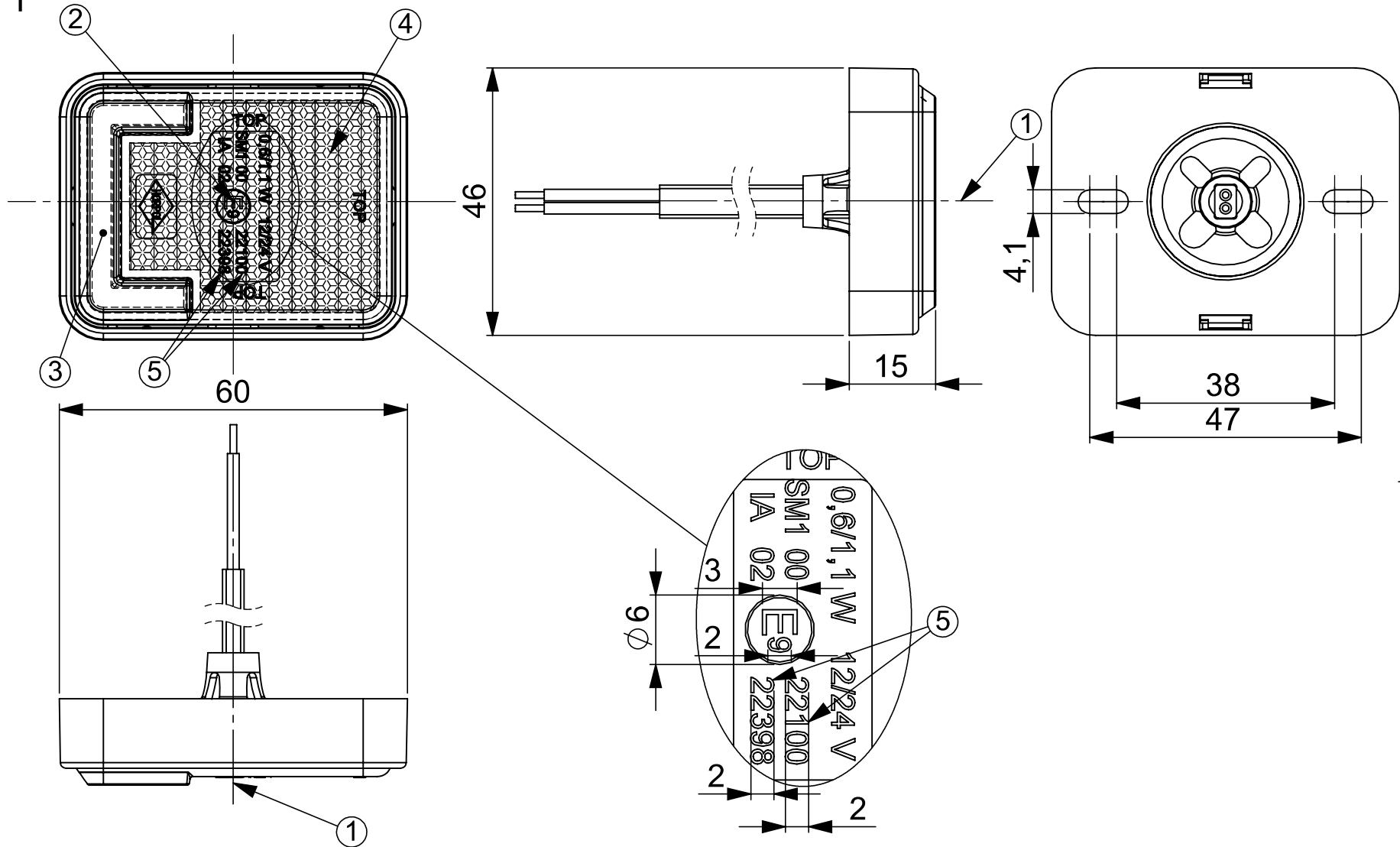
REAR POSITION LAMP TYPE HOR 112/R1  
 LAMPA POZYCYJNA TYLNA TYPU HOR 112/R1  
 HORPOL Spółka Jawna J.I.A.T. Horeczy  
 Lipniki ul. Lipowa 3, 86-005 Białe Błota

Drawn by: Przemysław Bosy      Scale 1:5      Date: 2020-12-10      Sheet: 4/4

iDiADA PC20100166



VERSION 1  
WERSJA 1



- 1 - AXIS OF REFERENCE [OŚ ODNIESIENIA]  
 2 - CENTRE OF REFERENCE [ŚRODEK ODNIESIENIA]  
 3 - SIDE-MARKER LAMP [ŚWIATŁO OBRYSOWE BOCZNE]  
 4 - RETRO-REFLECTING DEVICE CAT. IA [URZĄDZENIE ODBLASKOWE KAT. IA]  
 5 - APPROVAL NUMBERS [NUMERY HOMOLOGACJI]

SIDE-MARKER LAMP TYPE HOR 112/SM1  
LAMPY OBRYSOWE BOCZNE TYPY HOR 112/SM1

HORPOL Spółka Jawna J.I.A.T. Horeczy  
Lipniki ul. Lipowa 3, 86-005 Białe Błota

Drawn by: Przemysław Bosy

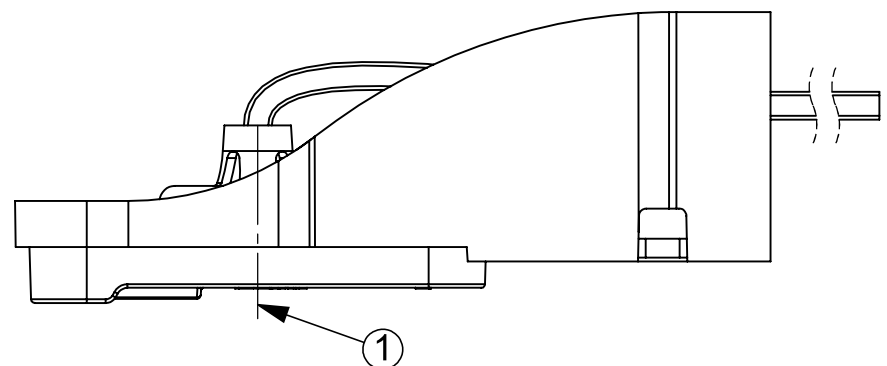
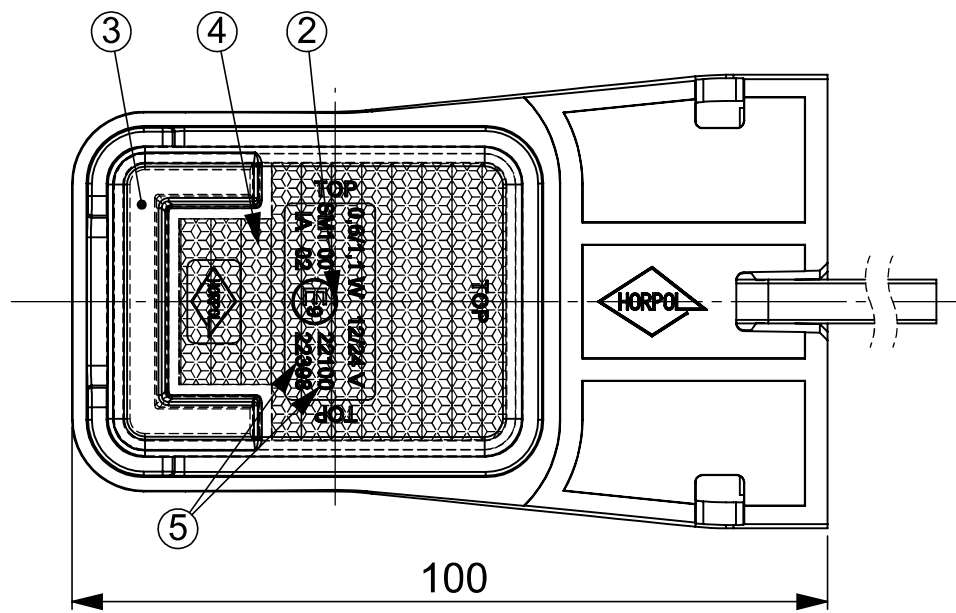
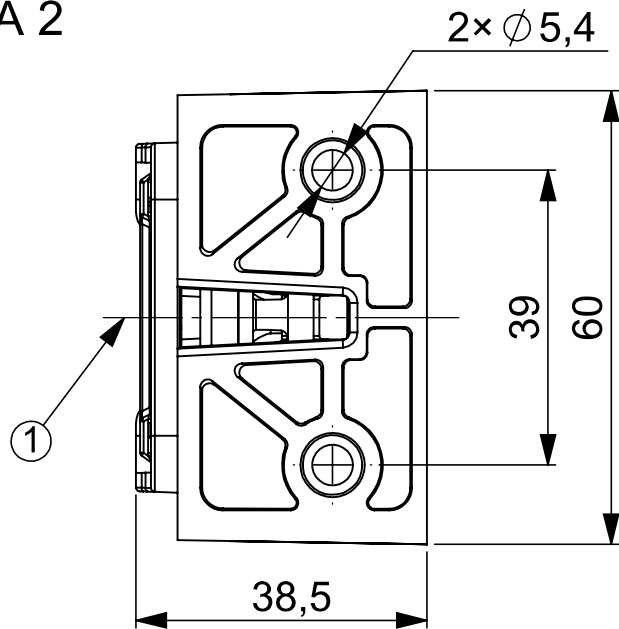
Scale 1:1

Date: 2020-12-10

Sheet: 1/4

IBIAPA PC20100166

VERSION 2  
WERSJA 2



- 1 - AXIS OF REFERENCE [OŚ ODNIESIENIA]
- 2 - CENTRE OF REFERENCE [ŚRODEK ODNIESIENIA]
- 3 - SIDE-MARKER LAMP [ŚWIATŁO OBRYSOWE BOCZNE]
- 4 - RETRO-REFLECTING DEVICE CAT. IA [URZĄDZENIE ODBLASKOWE KAT. IA]
- 5 - APPROVAL NUMBERS [NUMERY HOMOLOGACJI]

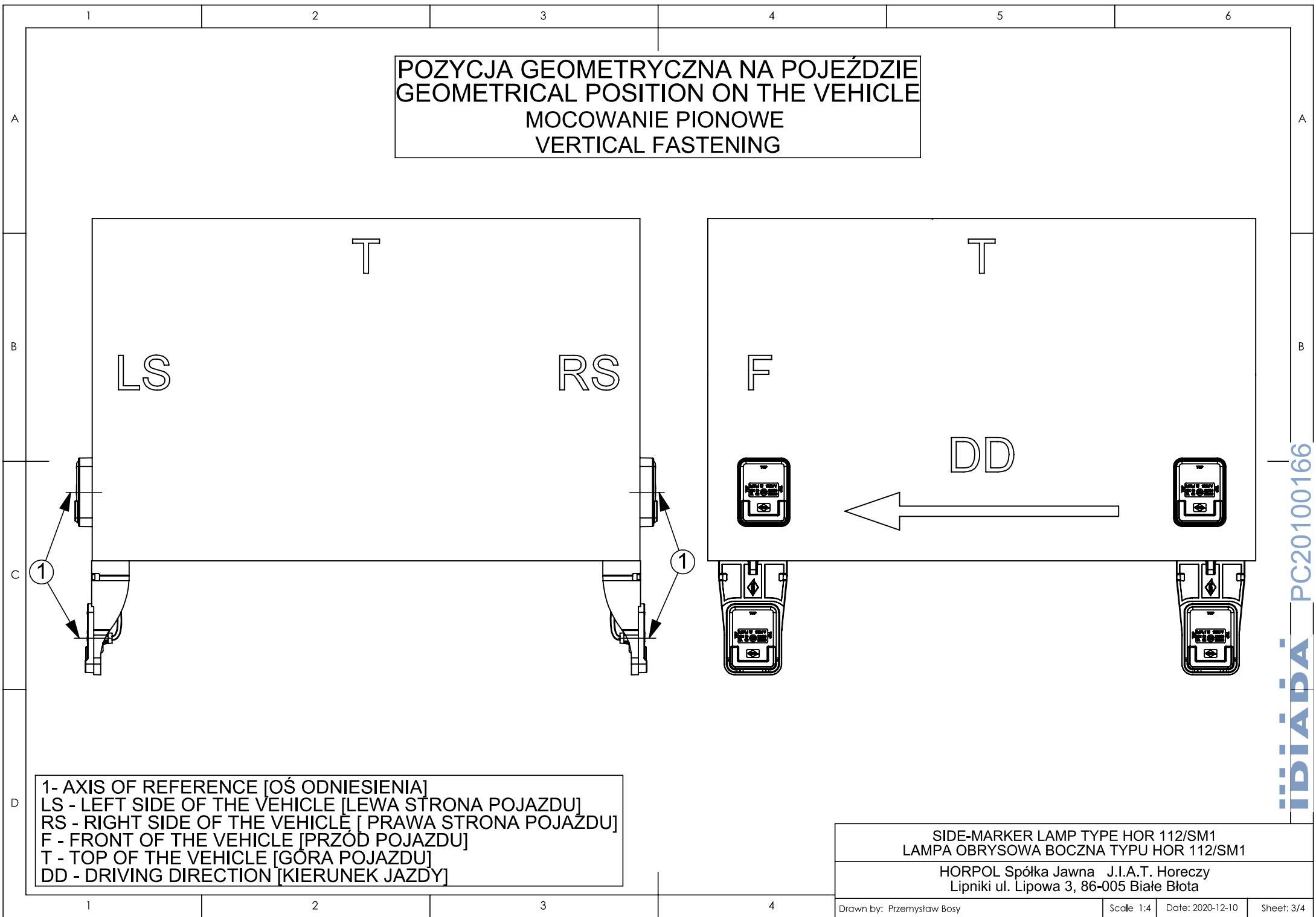
SIDE-MARKER LAMP TYPE HOR 112/SM1  
LAMPY OBRYSOWE BOCZNE TYPU HOR 112/SM1

HORPOL Spółka Jawna J.I.A.T. Horeczy  
Lipniki ul. Lipowa 3, 86-005 Białe Błota

Drawn by: Przemysław Bosy      Scale 1:1      Date: 2020-12-10      Sheet: 2/4

IIDIAPA PC20100166

POZYCJA GEOMETRYCZNA NA POJEŹDZIE  
 GEOMETRICAL POSITION ON THE VEHICLE  
 MOCOWANIE PIONOWE  
 VERTICAL FASTENING



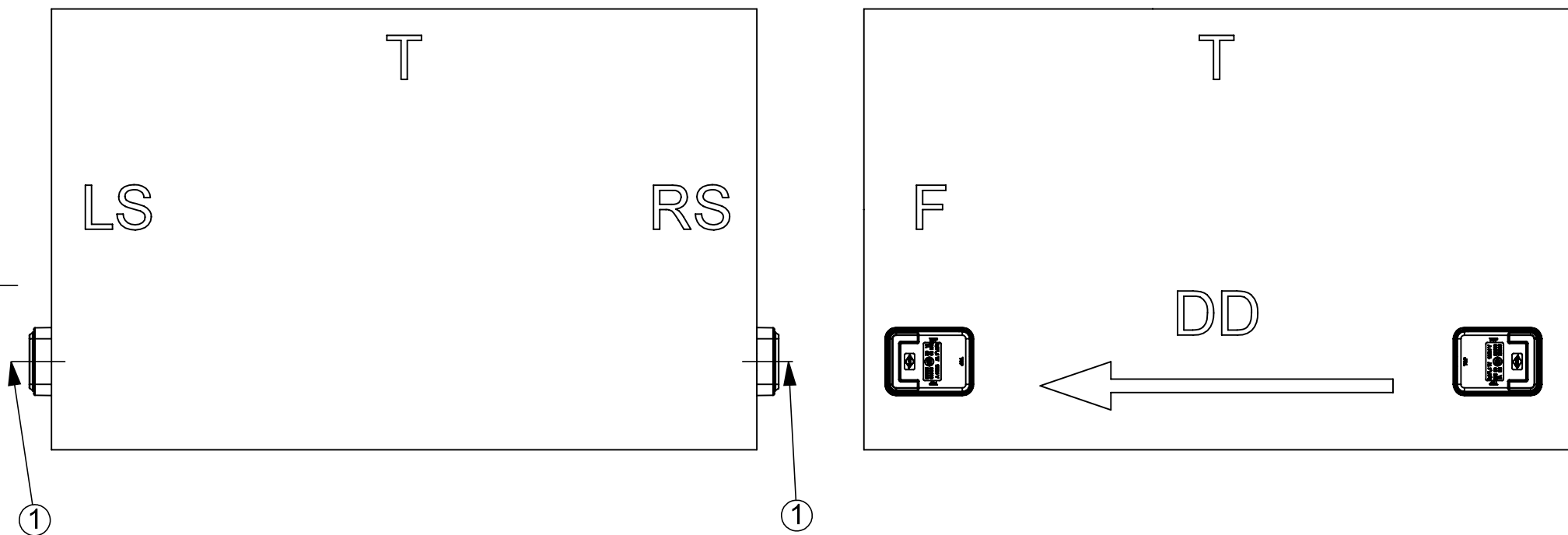
1- AXIS OF REFERENCE [OŚ ODNIESIENIA]  
 LS - LEFT SIDE OF THE VEHICLE [LEWA STRONA POJAZDU]  
 RS - RIGHT SIDE OF THE VEHICLE [PRAWA STRONA POJAZDU]  
 F - FRONT OF THE VEHICLE [PRZÓD POJAZDU]  
 T - TOP OF THE VEHICLE [GÓRA POJAZDU]  
 DD - DRIVING DIRECTION [KIERUNEK JAZDY]

SIDE-MARKER LAMP TYPE HOR 112/SM1  
 LAMPA OBRYSOVA BOCZNA TYPU HOR 112/SM1  
 HORPOL Spółka Jawna J.I.A.T. Horeczy  
 Lipniki ul. Lipowa 3, 86-005 Białe Błota

Drawn by: Przemysław Bosy      Scale 1:4      Date: 2020-12-10      Sheet: 3/4

iDIADA PC20100166

POZYCJA GEOMETRYCZNA NA POJEŹDZIE  
 GEOMETRICAL POSITION ON THE VEHICLE  
 MOCOWANIE POZIOME  
 HORIZONTAL FASTENING



1- AXIS OF REFERENCE [OŚ ODNIENIA]  
 LS - LEFT SIDE OF THE VEHICLE [LEWA STRONA POJAZDU]  
 RS - RIGHT SIDE OF THE VEHICLE [PRAWA STRONA POJAZDU]  
 F - FRONT OF THE VEHICLE [PRZÓD POJAZDU]  
 T - TOP OF THE VEHICLE [GÓRA POJAZDU]  
 DD - DRIVING DIRECTION [KIERUNEK JAZDY]

SIDE-MARKER LAMP TYPE HOR 112/SM1  
 LAMPA OBRYSOVA BOCZNA TYPU HOR 112/SM1  
 HORPOL Spółka Jawna J.I.A.T. Horeczy  
 Lipniki ul. Lipowa 3, 86-005 Białe Błota

Drawn by: Przemysław Bosy      Scale 1:4      Date: 2020-12-10      Sheet: 4/4

iDiADA PC20100166