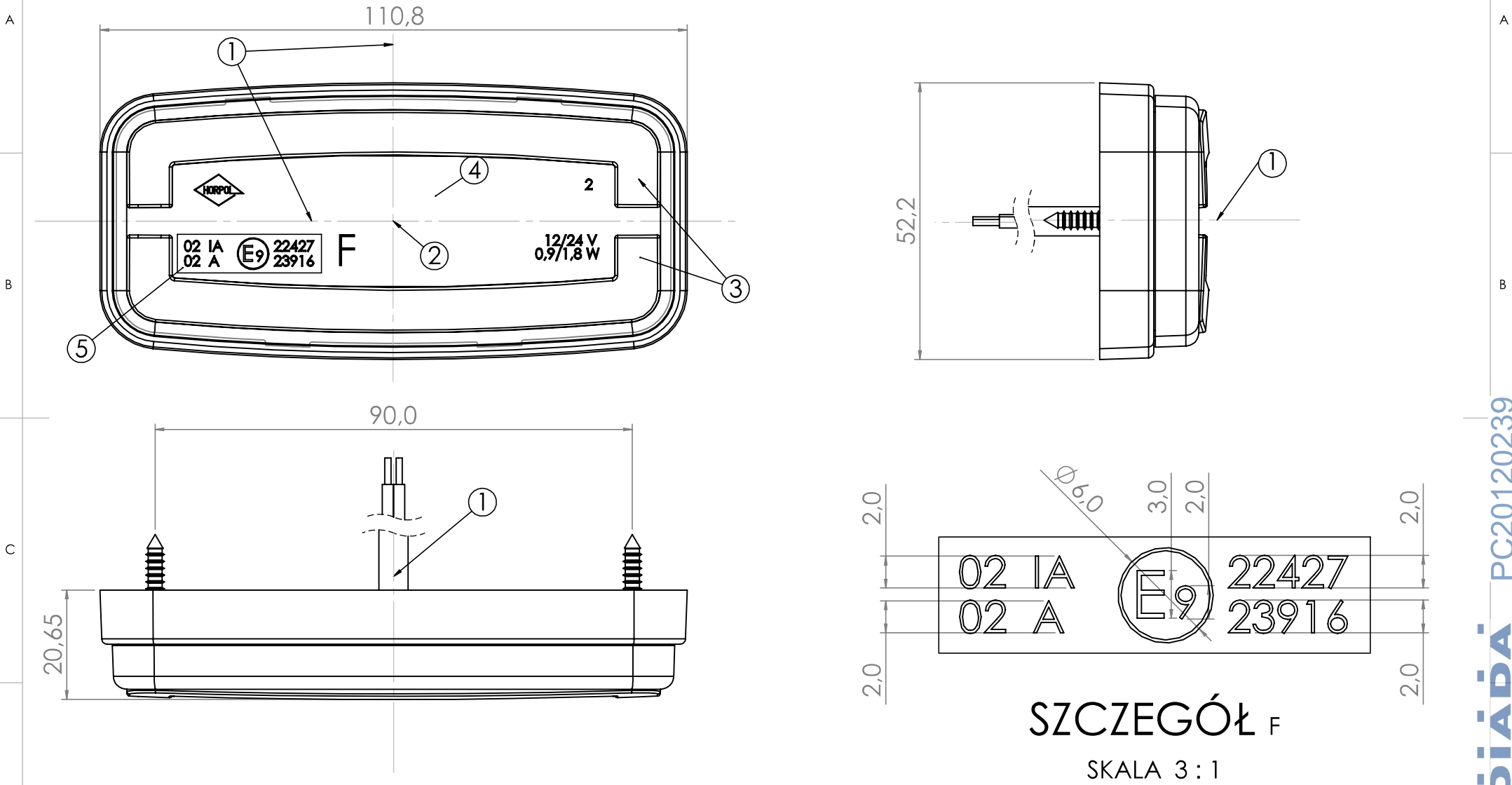


VERSION 1
WERSJA 1

FRONT POSITION LAMP HOR 116/A LAMPA POZYCYJNA PRZEDNIA HOR 116/A



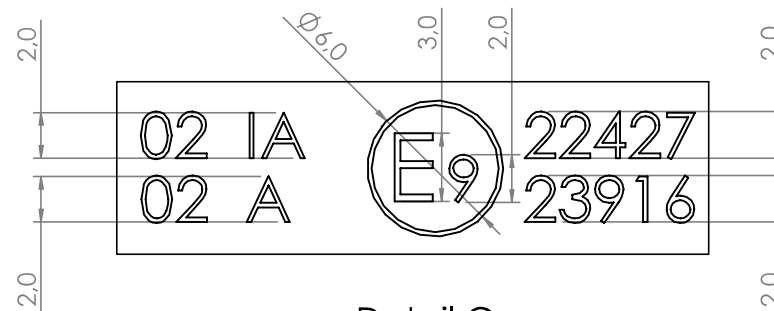
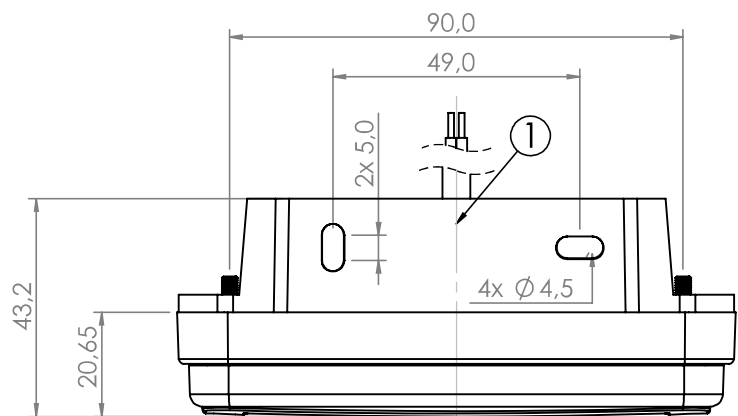
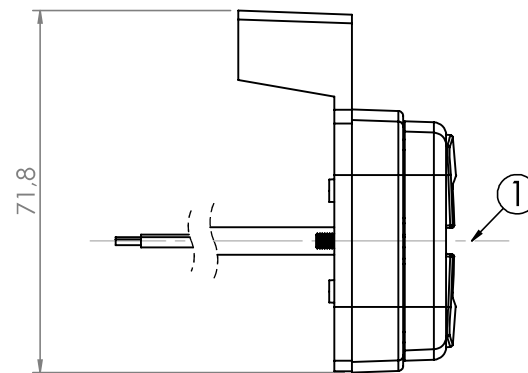
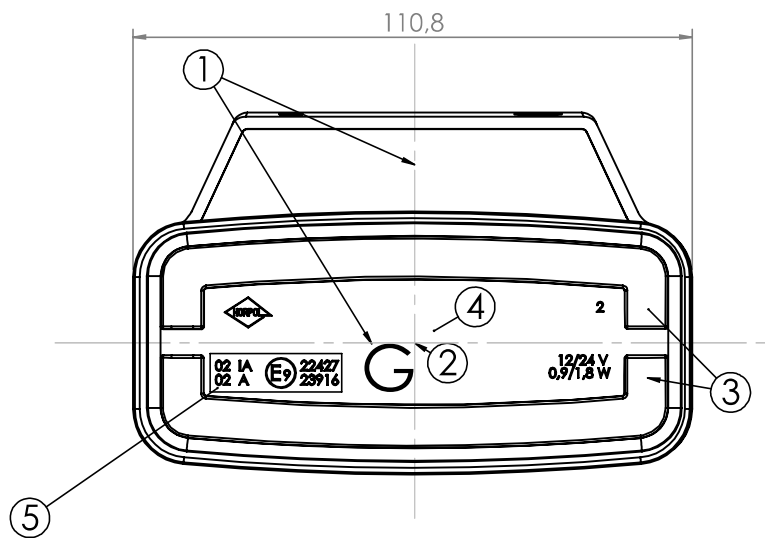
- 1. AXIS OF REFERENCE [OŚ ODNIESIENIA]
- 2. CENTRE OF REFERENCE [ŚRODEK ODNIESIENIA]
- 3. FRONT POSITION LIGHT [ŚWIATŁO POZYCYJNE PRZEDNIE]
- 4. RETRO-REFLECTING DEVICE CAT. IA [URZĄDZENIE ODBŁASKOWE KAT. IA]
- 5. APPROVAL NUMBERS [NUMERY HOMOLOGACJI]

FRONT POSITION LAMP HOR 116/A
LAMPA POZYCYJNA PRZEDNIA HOR 116/A

HORPOL Spółka Jawna J.I.A.T. Horeczy
Lipniki, ul. Lipowa 3, 86-005 Białe Błota

VERSION 2
WERSJA 2

FRONT POSITION LAMP HOR 116/A LAMPA POZYCYJNA PRZEDNIA HOR 116/A



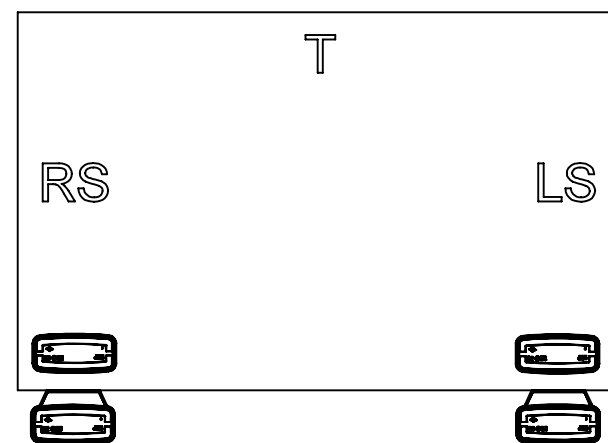
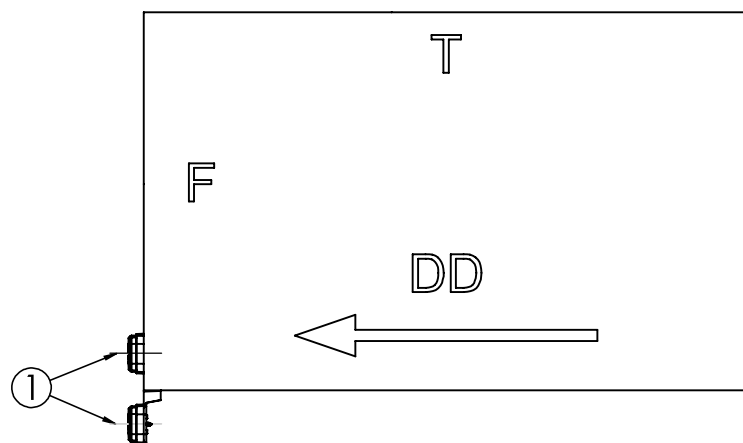
Detail G
SKALA 3 : 1

1. AXIS OF REFERENCE [OŚ ODNIESIENIA]
2. CENTRE OF REFERENCE [ŚRODEK ODNIESIENIA]
3. FRONT POSITION LIGHT [ŚWIATŁO POZYCYJNE PRZEDNIE]
4. RETRO-REFLECTING DEVICE CAT. IA [URZĄDZENIE ODBŁASKOWE KAT. IA]
5. APPROVAL NUMBERS [NUMERY HOMOLOGACJI]

FRONT POSITION LAMP HOR 116/A
LAMPA POZYCYJNA PRZEDNIA HOR 116/A

HORPOL Spółka Jawna J.I.A.T. Horeczy
Lipniki, ul. Lipowa 3, 86-005 Białe Błota

GEOMETRICAL POSITION ON THE VEHICLE POZYCJA GEOMETRYCZNA NA POJEŹDZIE



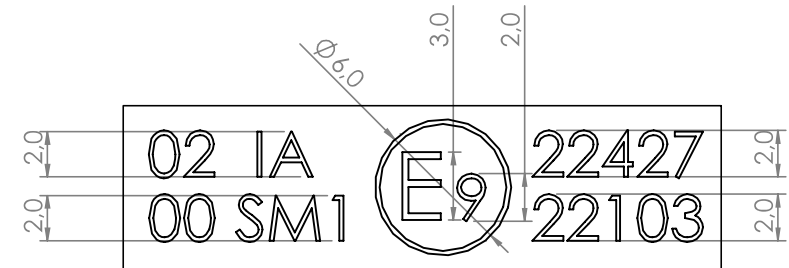
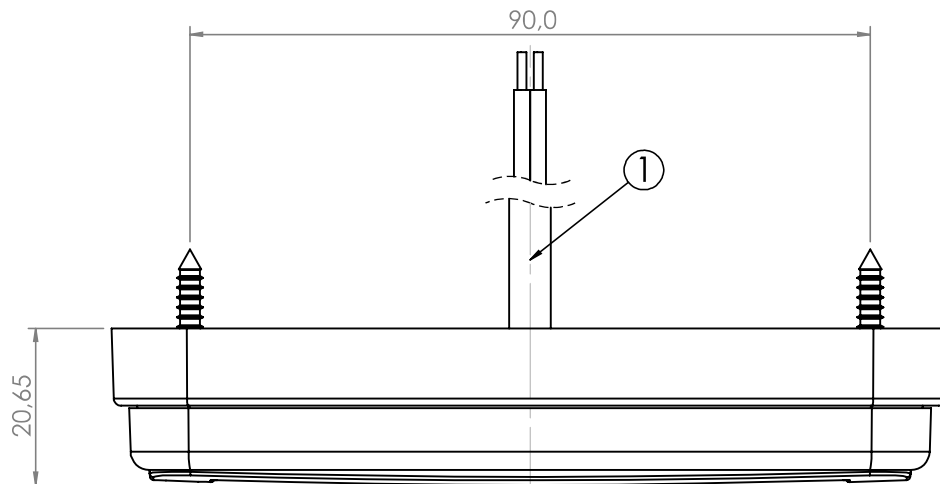
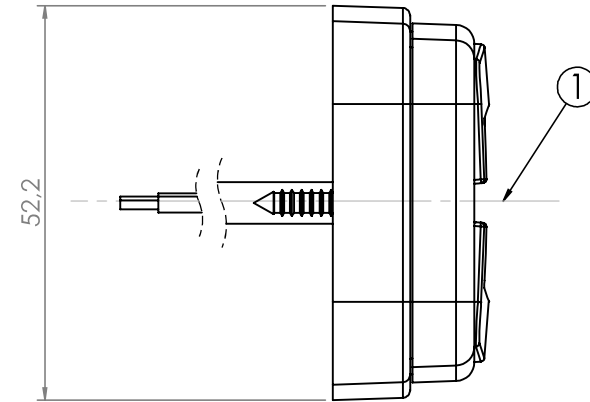
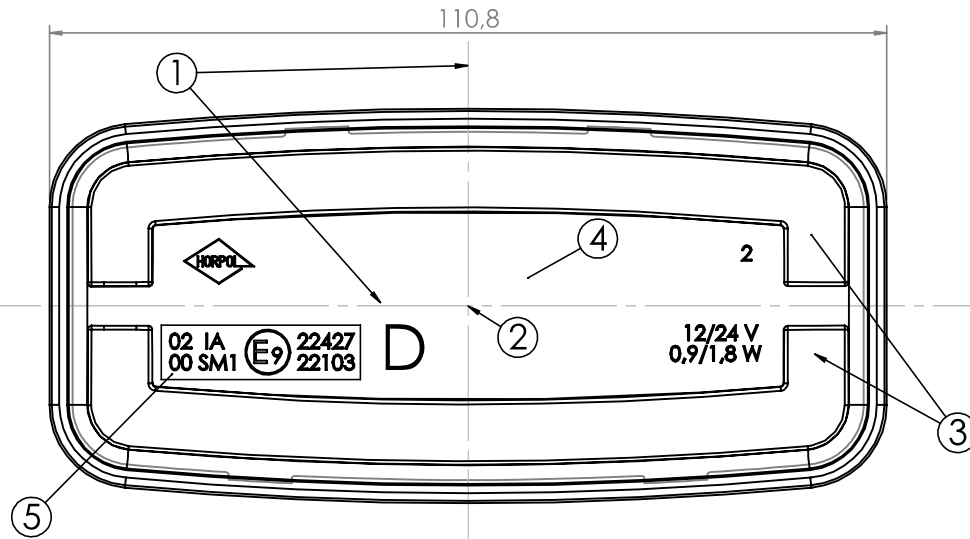
- 1 - AXIS OF REFERENCE [OŚ ODNIESIENIA]
- LS - LEFT SIDE OF THE VEHICLE [LEWA STRONA POJAZDU]
- RS - RIGHT SIDE OF THE VEHICLE [PRAWA STRONA POJAZDU]
- F - FRONT OF THE VEHICLE [PRZÓD POJAZDU]
- T - TOP OF THE VEHICLE [GÓRA POJAZDU]
- DD - DRIVING DIRECTION [KIERUNEK JAZDY]

FRONT POSITION LAMP HOR 116/A
LAMPY POZYCYJNE PRZEDNIA HOR 116/A

HORPOL Spółka Jawna J.I.A.T. Horeczy
Lipniki, ul. Lipowa 3, 86-005 Białe Błota

VERSION 1
WERSJA 1

SIDE-MARKER LAMP HOR 116/SM1 LAMPA OBRYSOVA BOCZNA HOR 116/SM1



Detail D
Scale 3:1

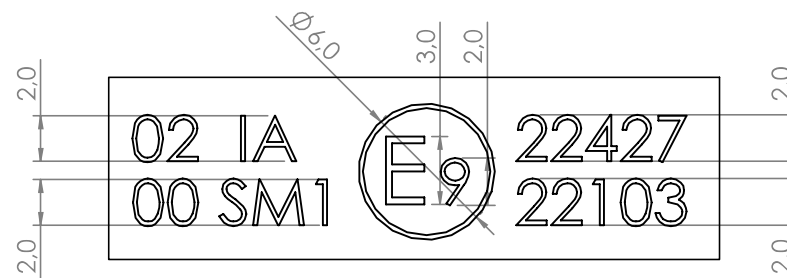
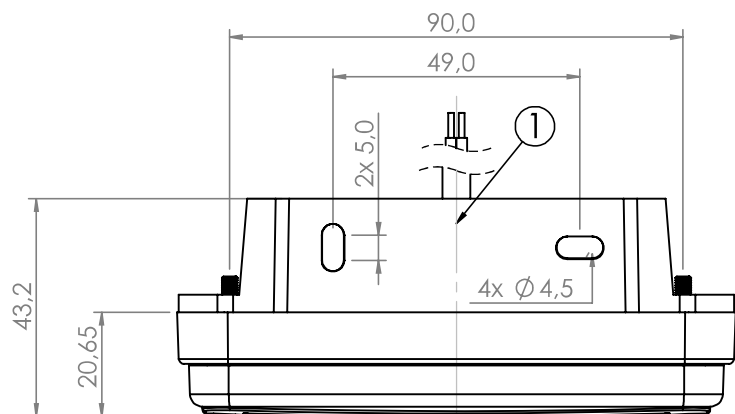
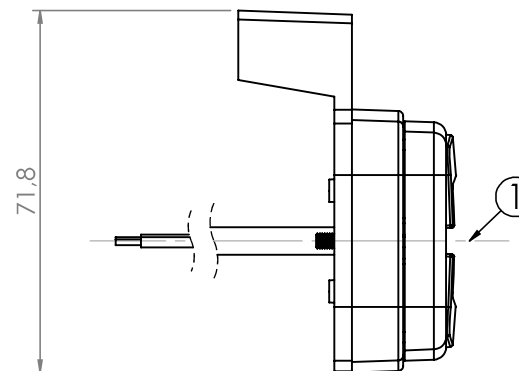
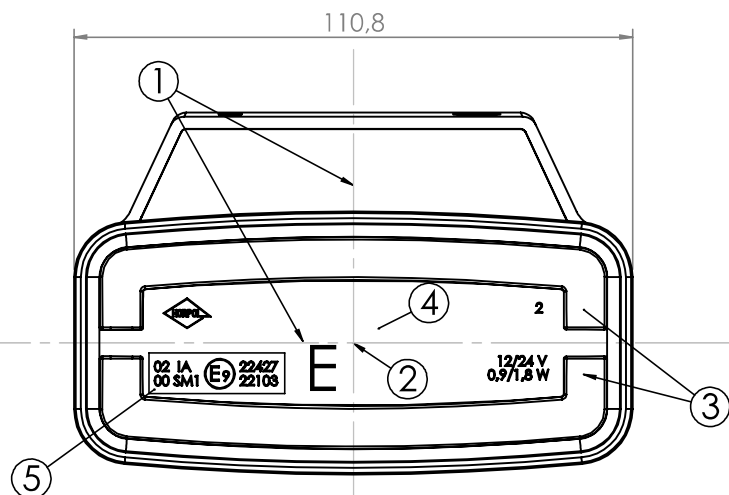
1. AXIS OF REFERENCE [OŚ ODNIESIENIA]
2. CENTRE OF REFERENCE [ŚRODEK ODNIESIENIA]
3. SIDE-MARKER LIGHT [ŚWIATŁO OBRYSOWE BOCZNE]
4. RETRO-REFLECTING DEVICE CAT. IA [URZĄDZENIE ODBLASKOWE KAT. IA]
5. APPROVAL NUMBERS [NUMERY HOMOLOGACJI]

SIDE-MARKER LAMP HOR 116/SM1
LAMPA OBRYSOVA BOCZNA HOR 116/SM1

HORPOL Spółka Jawna J.I.A.T. Horeczy
Lipniki, ul. Lipowa 3, 86-005 Białe Błota

VERSION 2
WERSJA 2

SIDE-MARKER LAMP HOR 116/SM1 LAMPA OBRYSOVA BOCZNA HOR 116/SM1



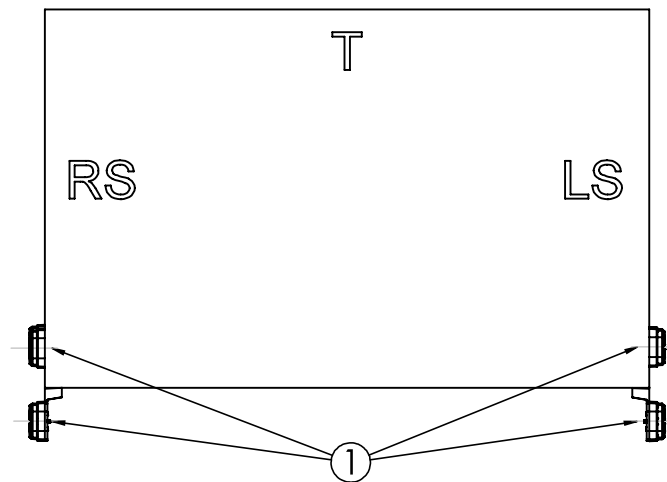
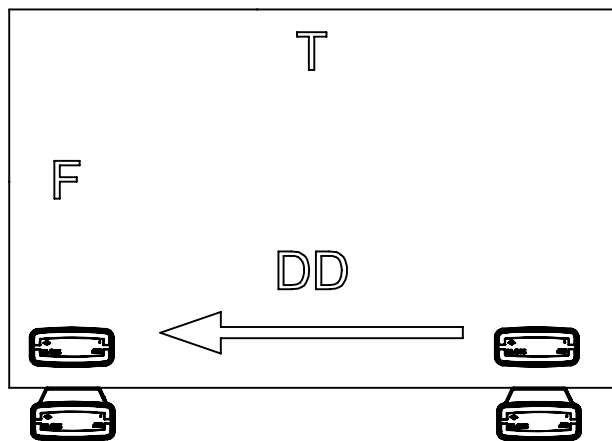
Detail E
Scale 3 : 1

1. AXIS OF REFERENCE [OŚ ODNIESIENIA]
2. CENTRE OF REFERENCE [ŚRODEK ODNIESIENIA]
3. SIDE-MARKER LIGHT [ŚWIATŁO OBRYSOWE BOCZNE]
4. RETRO-REFLECTING DEVICE CAT. IA [URZĄDZENIE ODBŁASKOWE KAT. IA]
5. APPROVAL NUMBERS [NUMERY HOMOLOGACJI]

SIDE-MARKER LAMP HOR 116/SM1
LAMPA OBRYSOVA BOCZNA HOR 116/SM1

HORPOL Spółka Jawna J.I.A.T. Horeczy
Lipniki, ul. Lipowa 3, 86-005 Białe Błota

GEOMETRICAL POSITION ON THE VEHICLE POZYCJA GEOMETRYCZNA NA POJEŹDZIE



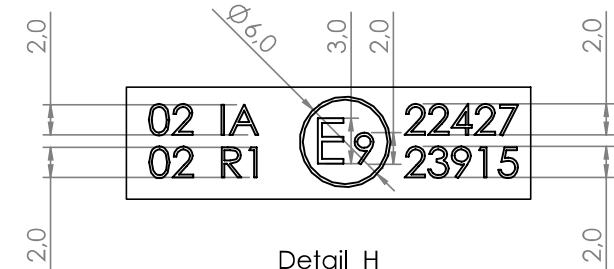
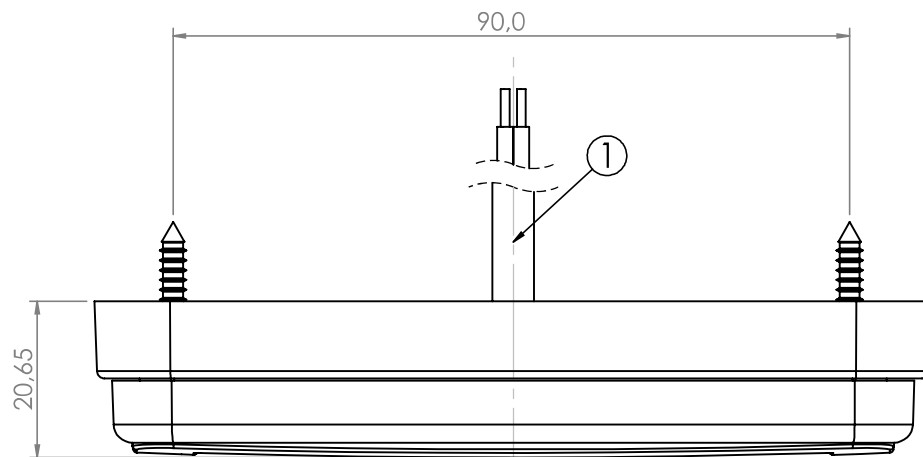
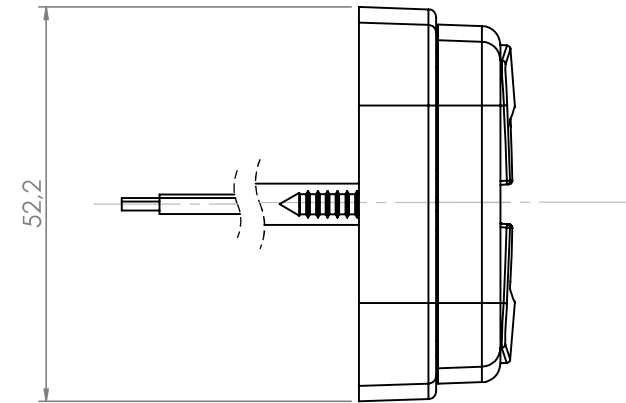
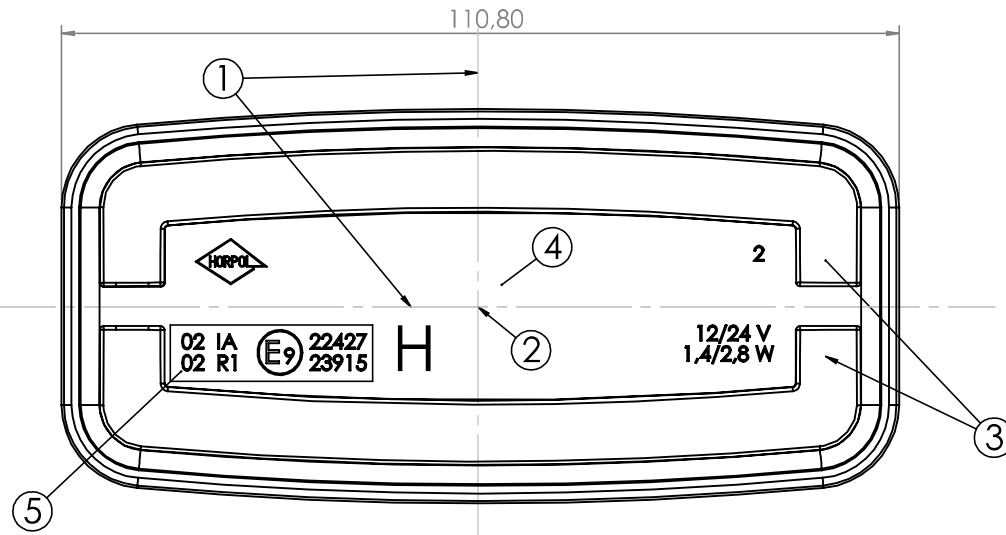
- 1 - AXIS OF REFERENCE [OŚ ODNIESIENIA]
- LS - LEFT SIDE OF THE VEHICLE [LEWA STRONA POJAZDU]
- RS - RIGHT SIDE OF THE VEHICLE [PRAWA STRONA POJAZDU]
- F - FRONT OF THE VEHICLE [PRZÓD POJAZDU]
- T - TOP OF THE VEHICLE [GÓRA POJAZDU]
- DD - DRIVING DIRECTION [KIERUNEK JAZDY]

SIDE-MARKER LAMP HOR 116/SM1
LAMPA OBRYSOWA BOCZNA HOR 116/SM1

HORPOL Spółka Jawna J.I.A.T. Horeczy
Lipniki, ul. Lipowa 3, 86-005 Białe Błota

VERSION 1
WERSJA 1

REAR POSITION LAMP HOR 116/R1 LAMPA POZYCYJNA TYLNA HOR 116/R1



Detail H
SKALA 2 : 1

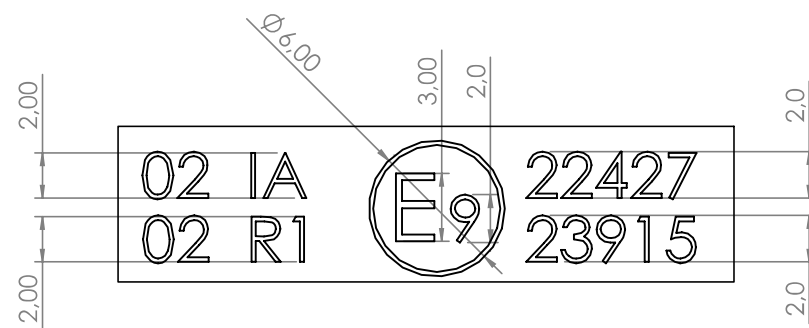
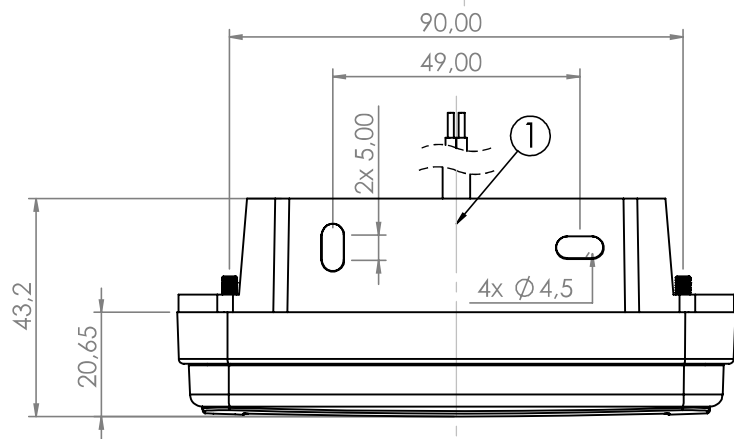
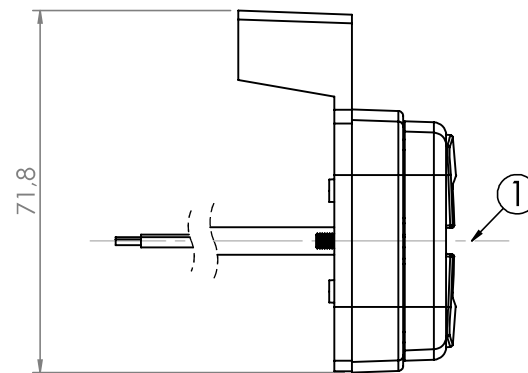
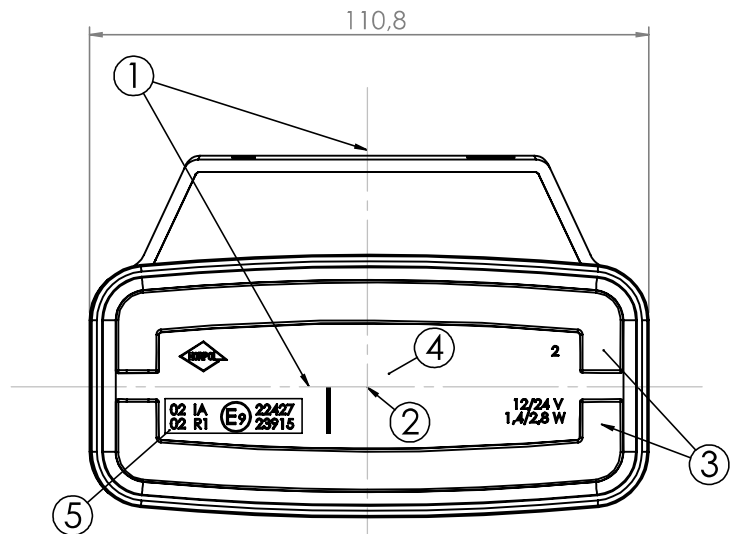
1. AXIS OF REFERENCE [OŚ ODNIESIENIA]
2. CENTRE OF REFERENCE [ŚRODEK ODNIESIENIA]
3. REAR POSITION LIGHT [ŚWIATŁO POZYCYJNE TYLNE]
4. RETRO-REFLECTING DEVICE CAT. IA [URZĄDZENIE ODBLASKOWE KAT. IA]
5. APPROVAL NUMBERS [NUMERY HOMOLOGACJI]

REAR POSITION LAMP HOR 116/R1
LAMPA POZYCYJNA TYLNA HOR 116/R1

HORPOL Spółka Jawna J.I.A.T. Horeczy
Lipniki, ul. Lipowa 3, 86-005 Białe Błota

VERSION 2
WERSJA 2

REAR POSITION LAMP HOR 116/R1 LAMPY POZYCYJNA TYLNA HOR 116/R1



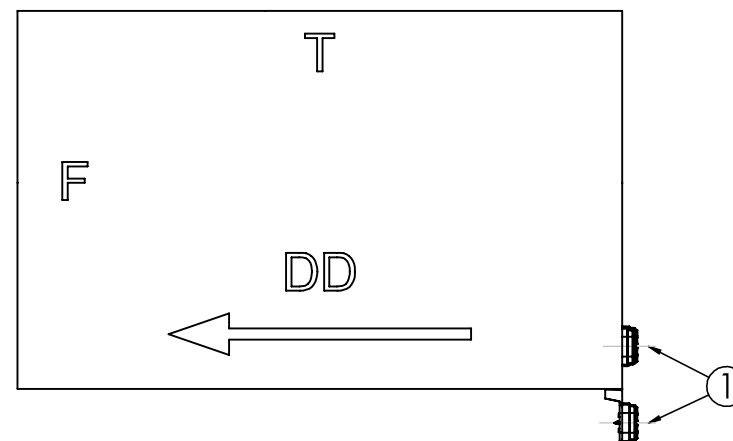
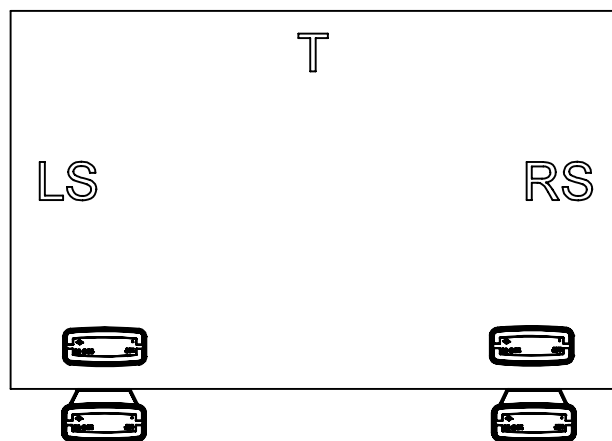
DETAIL I
SKALA 3 : 1

1. AXIS OF REFERENCE [OŚ ODNIESIENIA]
2. CENTRE OF REFERENCE [ŚRODEK ODNIESIENIA]
3. REAR POSITION LIGHT [ŚWIATŁO POZYCYJNE TYLNE]
4. RETRO-REFLECTING DEVICE CAT. IA [URZĄDZENIE ODBŁASKOWE KAT. IA]
5. APPROVAL NUMBERS [NUMERY HOMOLOGACJI]

RER POSITION LAMP HOR 116/R1
LAMPY POZYCYJNA TYLNA HOR 116/R1

HORPOL Spółka Jawna J.I.A.T. Horeczy
Lipniki, ul. Lipowa 3, 86-005 Białe Błota

GEOMETRICAL POSITION ON THE VEHICLE POZYCJA GEOMETRYCZNA NA POJEŹDZIE



1 - AXIS OF REFERENCE [OŚ ODNIESIENIA]
 LS - LEFT SIDE OF THE VEHICLE [LEWA STRONA POJAZDU]
 RS - RIGHT SIDE OF THE VEHICLE [PRAWA STRONA POJAZDU]
 F - FRONT OF THE VEHICLE [PRZÓD POJAZDU]
 T - TOP OF THE VEHICLE [GÓRA POJAZDU]
 DD - DRIVING DIRECTION [KIERUNEK JAZDY]

RER POSITION LAMP HOR 116/R1
 LAMPA POZYCZYJNA TYLNA HOR 116/R1

HORPOL Spółka Jawna J.I.A.T. Horeczy
 Lipniki, ul. Lipowa 3, 86-005 Białe Błota