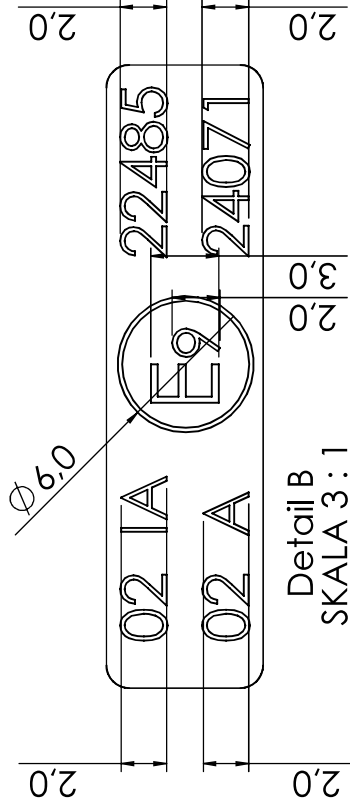
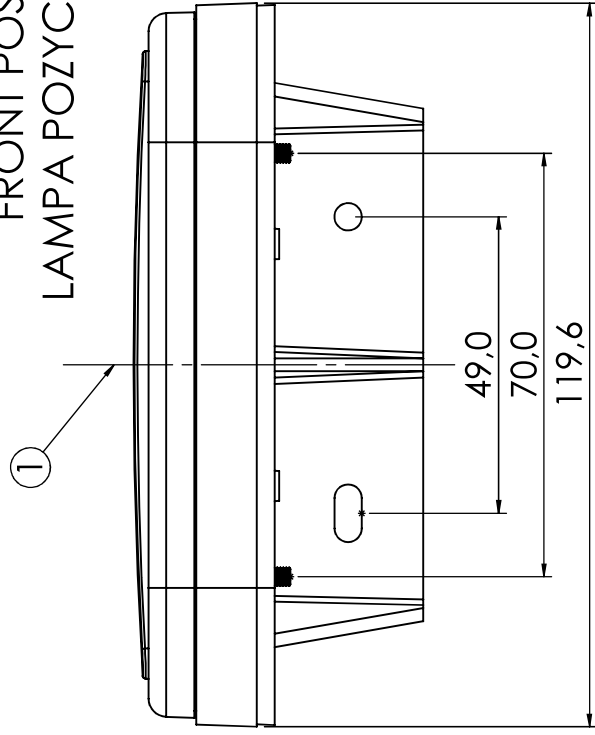


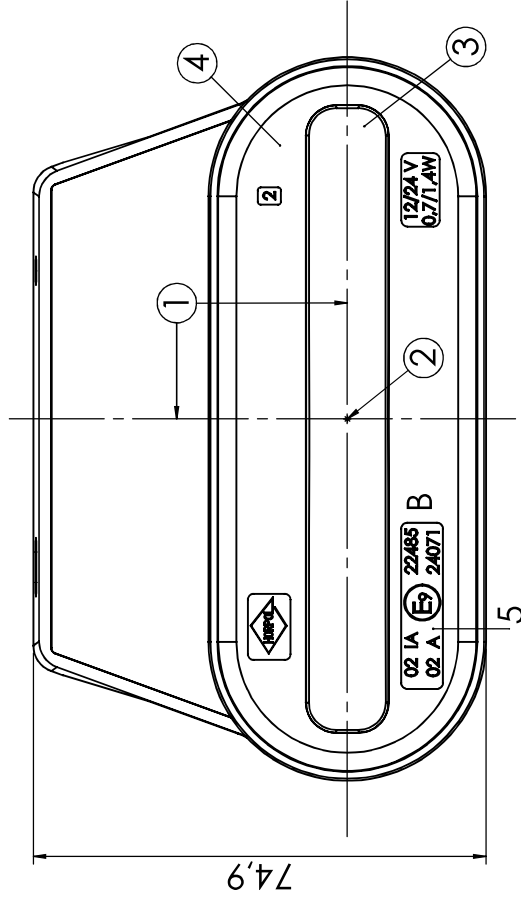


VERSION 2  
WERSJA 2

FRONT POSITION LAMP HOR 123/A  
LAMPA POZYCYJNA PRZEDNIA HOR 123/A

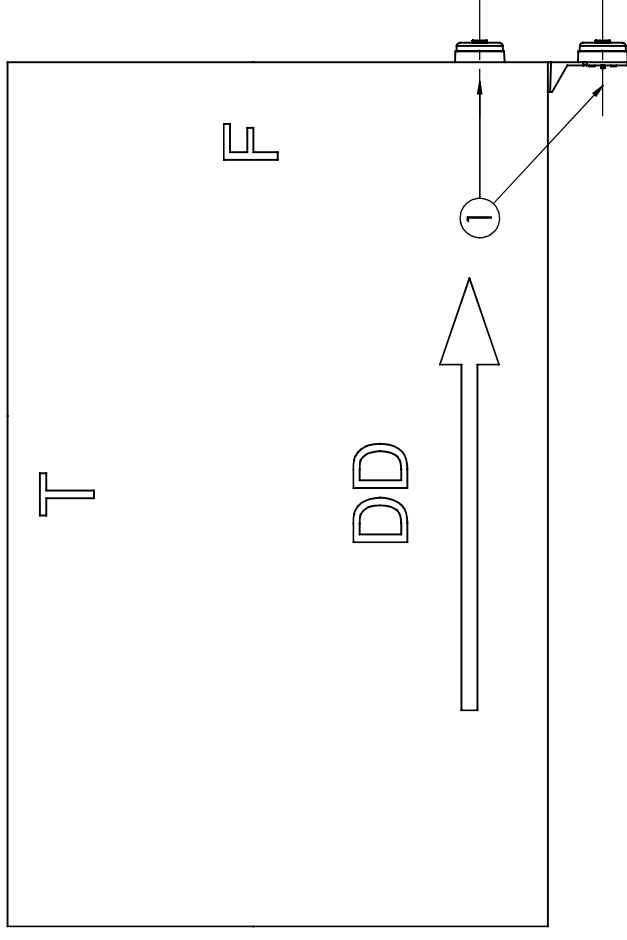
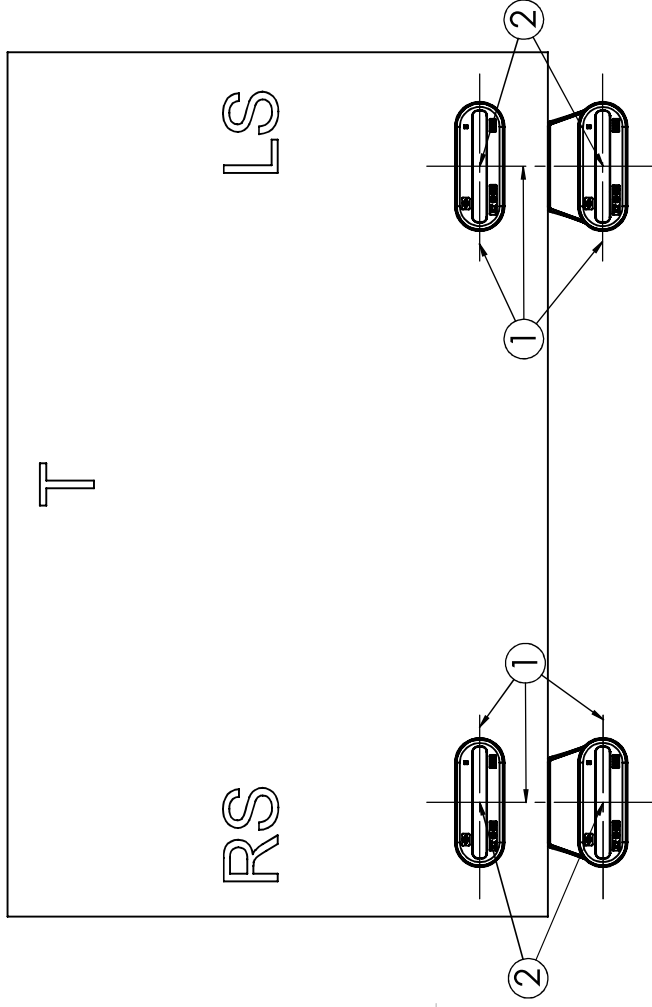


Detail B  
SKALA 3 : 1



1. AXIS OF REFERENCE [OŚ ODNIESIENIA]
2. CENTRE OF REFERENCE [ŚRODEK ODNIESIENIA]
3. FRONT POSITION LIGHT [ŚWIATŁO POZYCYJNE PRZEDNIE]
4. RETRO-REFLECTING DEVICE CAT. IA [URZĄDZENIE ODBŁASKOWE KAT. IA]
5. APPROVAL NUMBERS [NUMERY HOMOLOGACYJNE]

# GEOMETRICAL POSITION ON THE VEHICLE POZYCJA GEOMETRYCZNA NA POJEŹDZIE



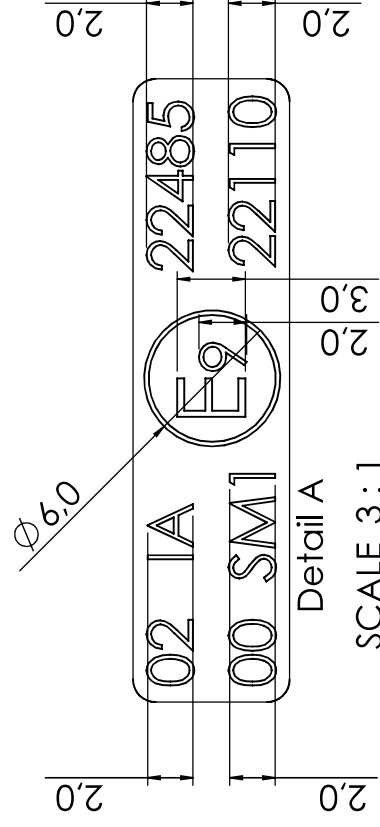
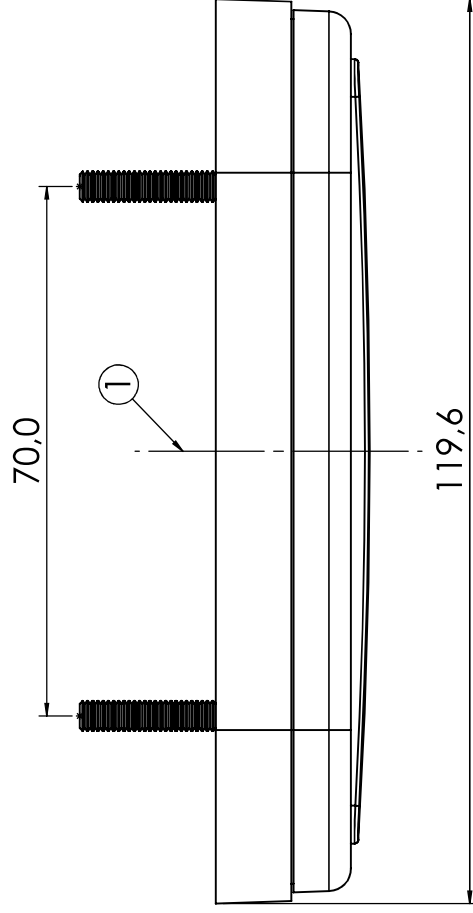
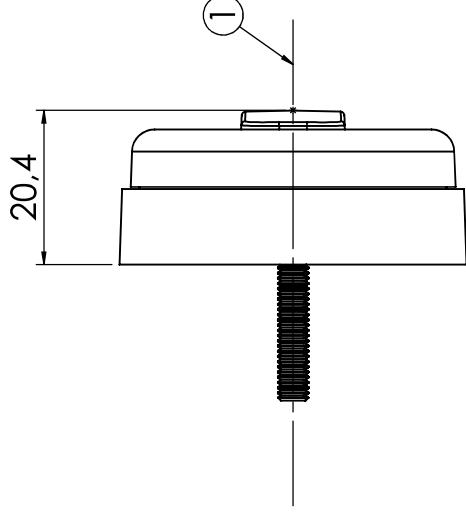
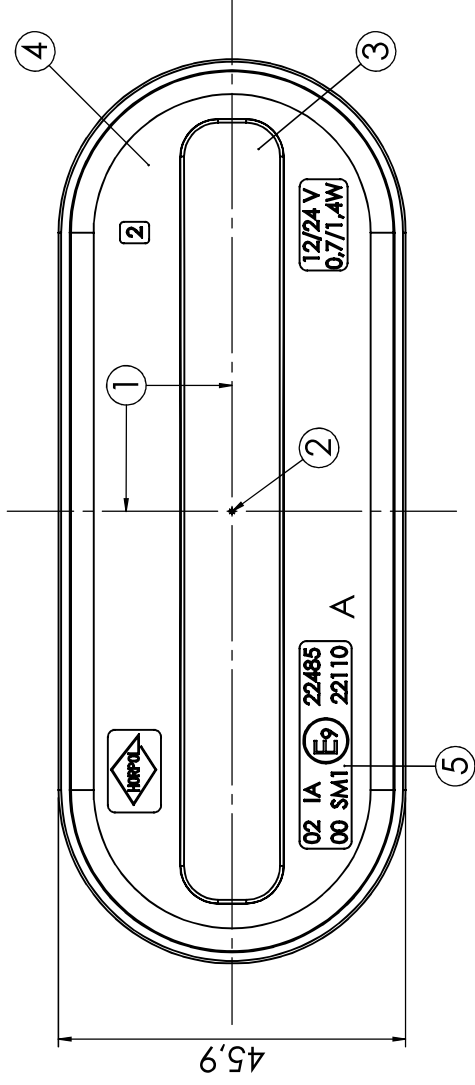
- 1 - AXIS OF REFERENCE [OŚ ODNIESIENIA]
- 2 - CENTRE OF REFERENCE [SRODEK ODNIESIENIA]
- LS - LEFT SIDE OF THE VEHICLE [LEWA STRONA POJAZDU]
- RS - RIGHT SIDE OF THE VEHICLE [PRAWA STRONA POJAZDU]
- F - FRONT OF THE VEHICLE [PRZÓD POJAZDU]
- T - TOP OF THE VEHICLE [GÓRA POJAZDU]
- DD - DRIVING DIRECTION [KIERUNEK JAZDY]

Front position lamp HOR 123/A  
Lampa pozycyjna przednia HOR 123/A

HORPOL Spółka Jawna J.I.A.T. Horeczy  
Lipniki, ul. Lipowa 3, 86-005 Białe Błota

VERSION 1  
WERSJA 1

# SIDE-MARKER LAMP HOR 123/SM1 LAMPA OBRYSOVA BOCZNA HOR 123/SM1

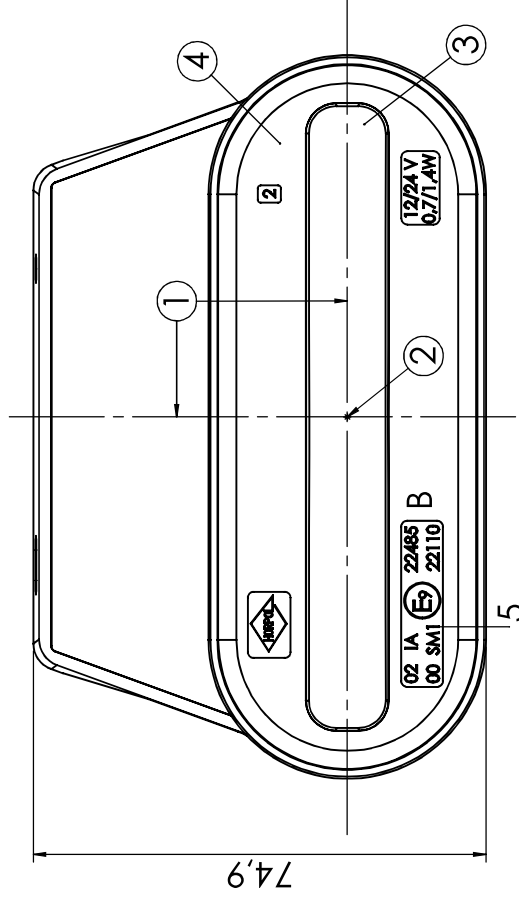
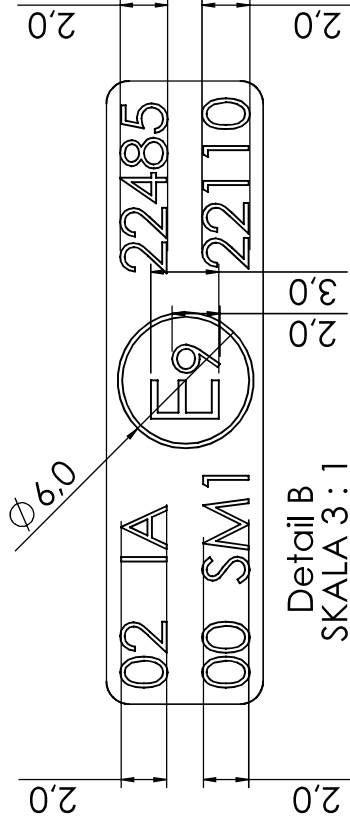
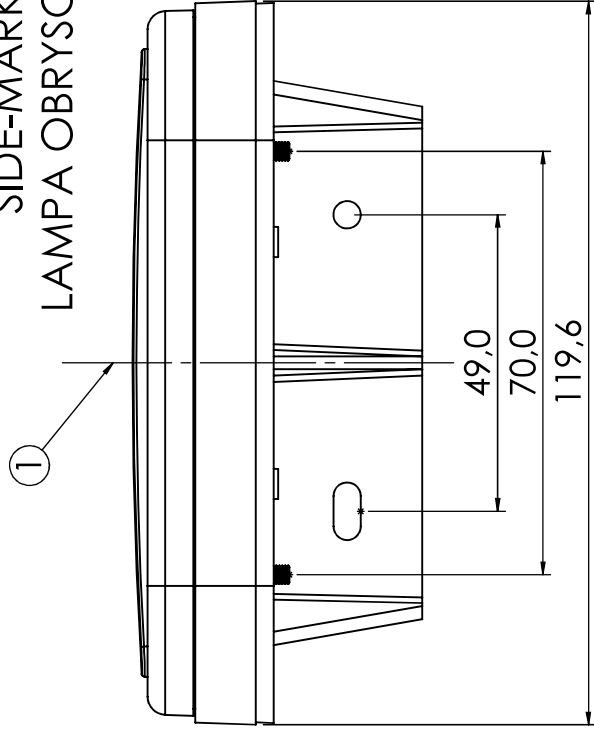


1. AXIS OF REFERENCE [OŚ ODNIESIENIA]
2. CENTRE OF REFERENCE [ŚRODEK ODNIESIENIA]
3. SIDE-MARKER LIGHT [SWIATŁO OBRYSOVE BOCZNE]
4. RETRO-REFLECTING DEVICE CAT. IA [URZADZENIE ODBŁASKOWE KAT. IA]
5. APPROVAL NUMBERS [NUMERY HOMOLOGACYJNE]

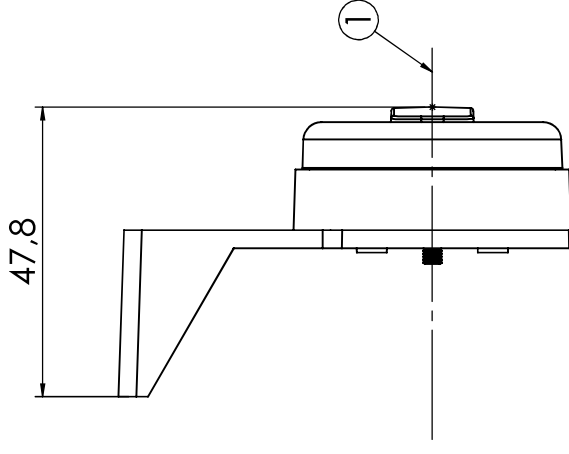
Side-marker lamp HOR 123/SM1  
Lampa obrysowa boczna HOR 123/SM1  
HORPOL Spółka Jawna J.I.A.T. Horeczy  
Lipniki, ul. Lipowa 3, 86-005 Białe Błota

VERSION 2  
WERSJA 2

SIDE-MARKER LAMP HOR 123/SM1  
LAMPA OBRYSOVA BOCZNA HOR 123/SM1



1. AXIS OF REFERENCE [OŚ ODNIESIENIA]
2. CENTRE OF REFERENCE [ŚRODEK ODNIESIENIA]
3. SIDE-MARKER LIGHT [SWIATŁO OBRYSOWE BOCZNE]
4. RETRO-REFLECTING DEVICE CAT. IA [URZADZENIE ODBŁASKOWE KAT. IA]
5. APPROVAL NUMBERS [NUMERY HOMOLOGACYJNE]



A

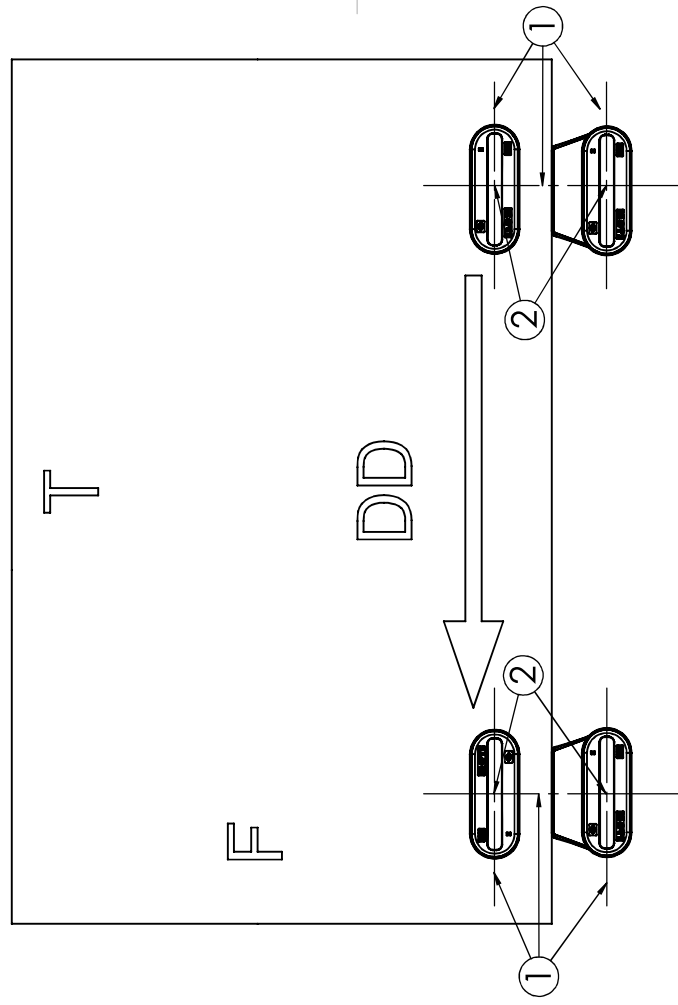
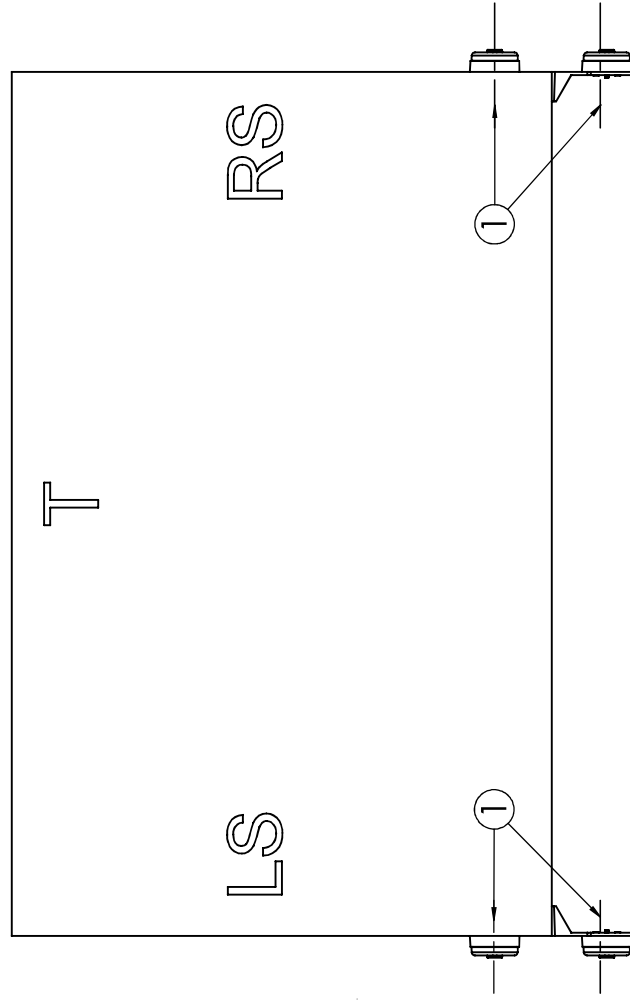
B

C

D

1 2 3 4 5 6

GEOMETRICAL POSITION ON THE VEHICLE  
 POZYCJA GEOMETRYCZNA NA POJEŹDZIE



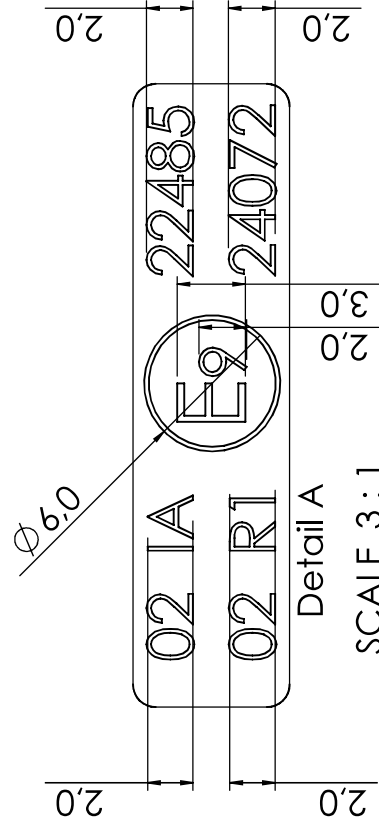
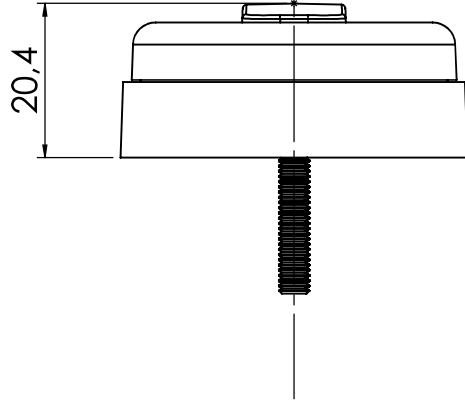
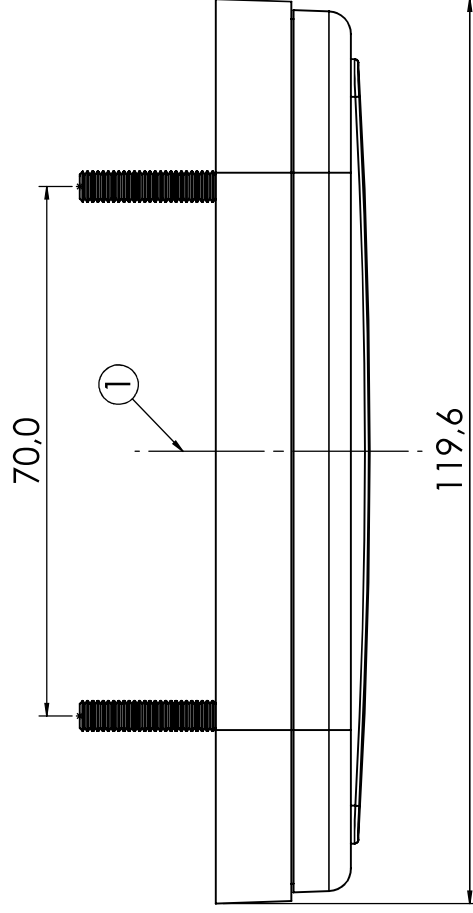
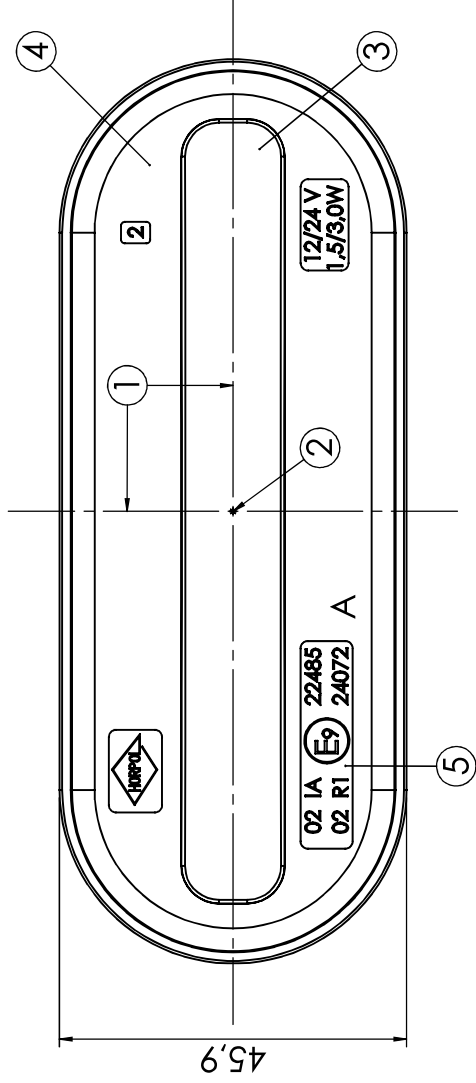
- 1 - AXIS OF REFERENCE [OŚ ODNIESIENIA]
- 2 - CENTRE OF REFERENCE [SRODEK ODNIESIENIA]
- LS - LEFT SIDE OF THE VEHICLE [LEWA STRONA POJAZDU]
- RS - RIGHT SIDE OF THE VEHICLE [PRAWA STRONA POJAZDU]
- F - FRONT OF THE VEHICLE [PRZÓD POJAZDU]
- T - TOP OF THE VEHICLE [GÓRA POJAZDU]
- DD - DRIVING DIRECTION [KIERUNEK JAZDY]

Side-marker lamp HOR 123/SM1  
 Lampa obrysowa boczna HOR 123/SM1

HORPOL Spółka Jawna J.I.A.T. Horeczy  
 Lipniki, ul. Lipowa 3, 86-005 Białe Błota

VERSION 1  
WERSJA 1

REAR POSITION LAMP HOR 123/R1  
LAMPА POZYCYJNA TYLNA HOR 123/R1

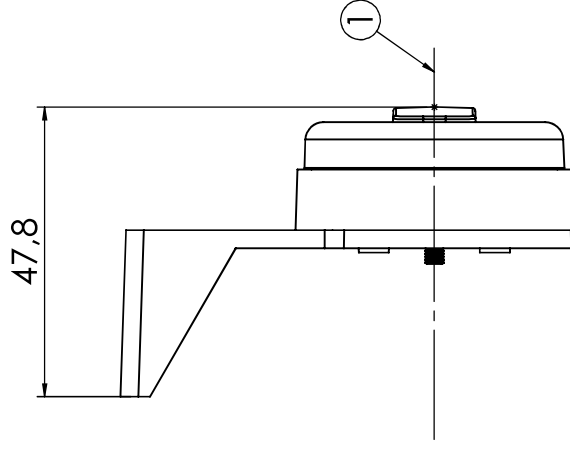
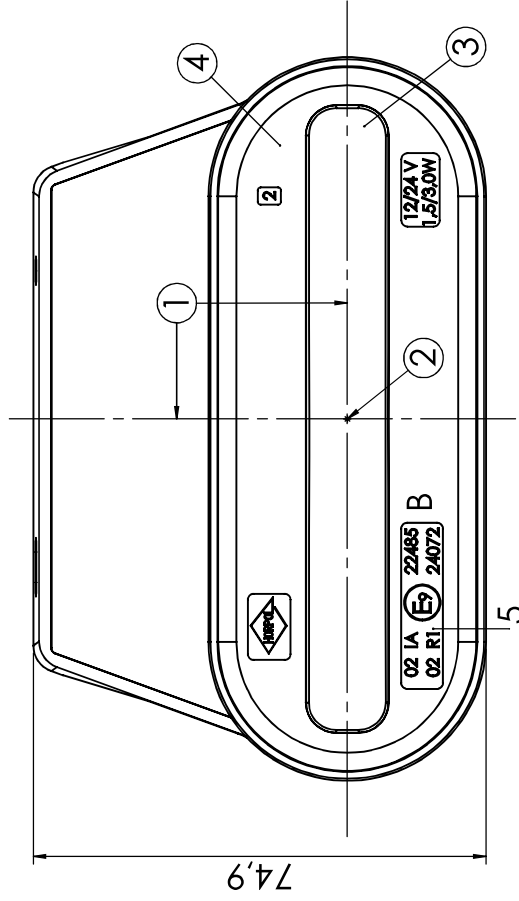
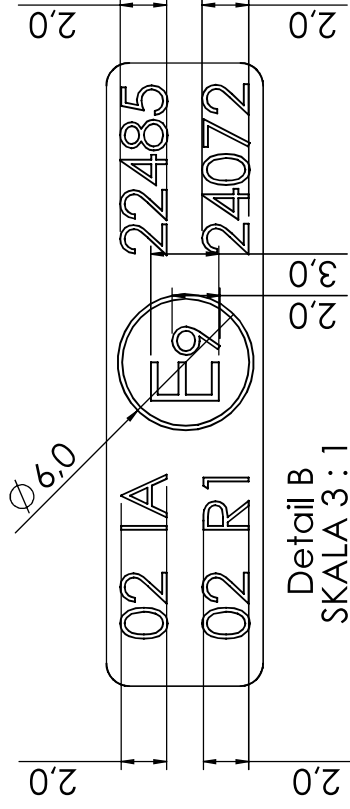
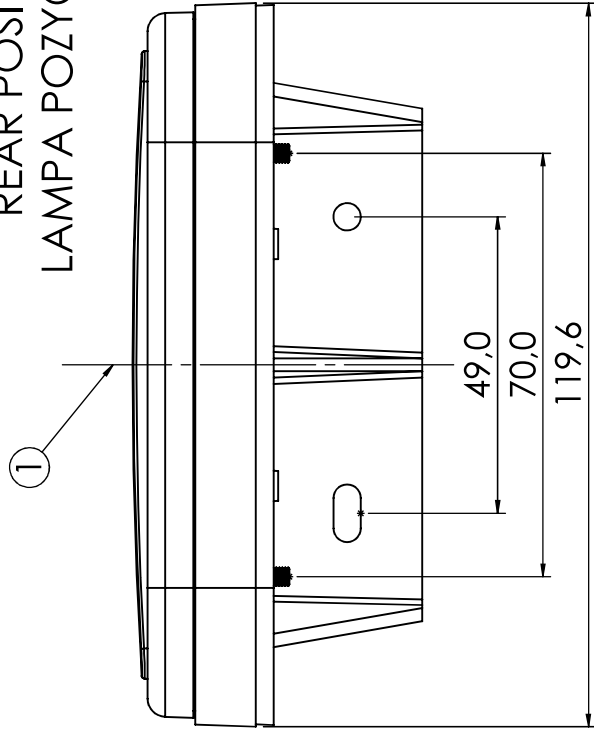


1. AXIS OF REFERENCE [OŚ ODNIESIENIA]
2. CENTRE OF REFERENCE [ŚRODEK ODNIESIENIA]
3. REAR POSITION LIGHT [ŚWIATŁO POZYCYJNE TYLNE]
4. RETRO-REFLECTING DEVICE CAT. IA [URZĄDZENIE ODBŁASKOWE KAT. IA]
5. APPROVAL NUMBERS [NUMERY HOMOLOGACYJNE]

Rear position lamp HOR 123/R1  
Lampa pozycyjna tylna HOR 123/R1  
HORPOL Spółka Jawna J.I.A.T. Horeczy  
Lipniki, ul. Lipowa 3, 86-005 Białe Błota

VERSION 2  
WERSJA 2

REAR POSITION LAMP HOR 123/R1  
LAMPA POZYCYJNA TYLNA HOR 123/R1



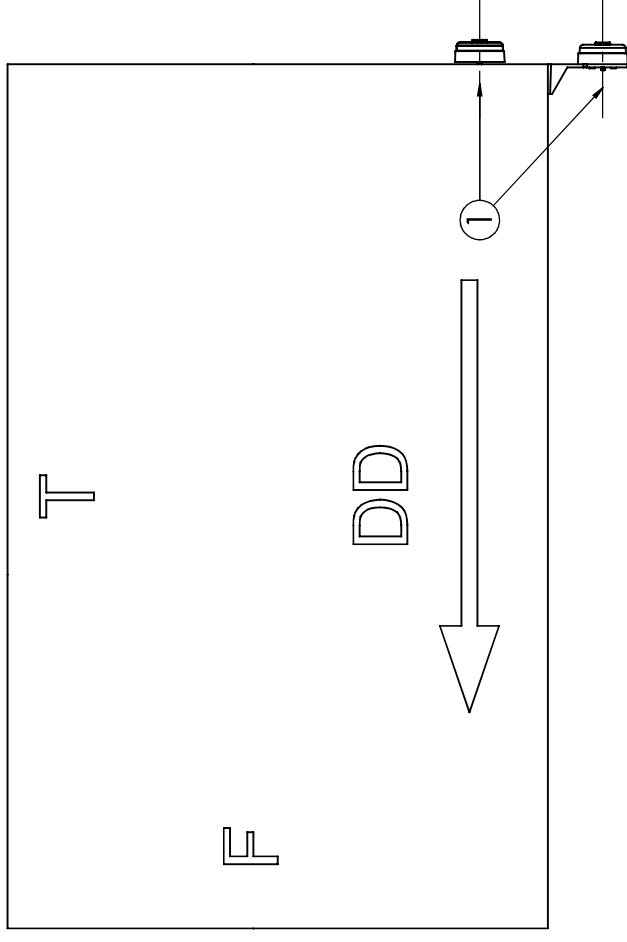
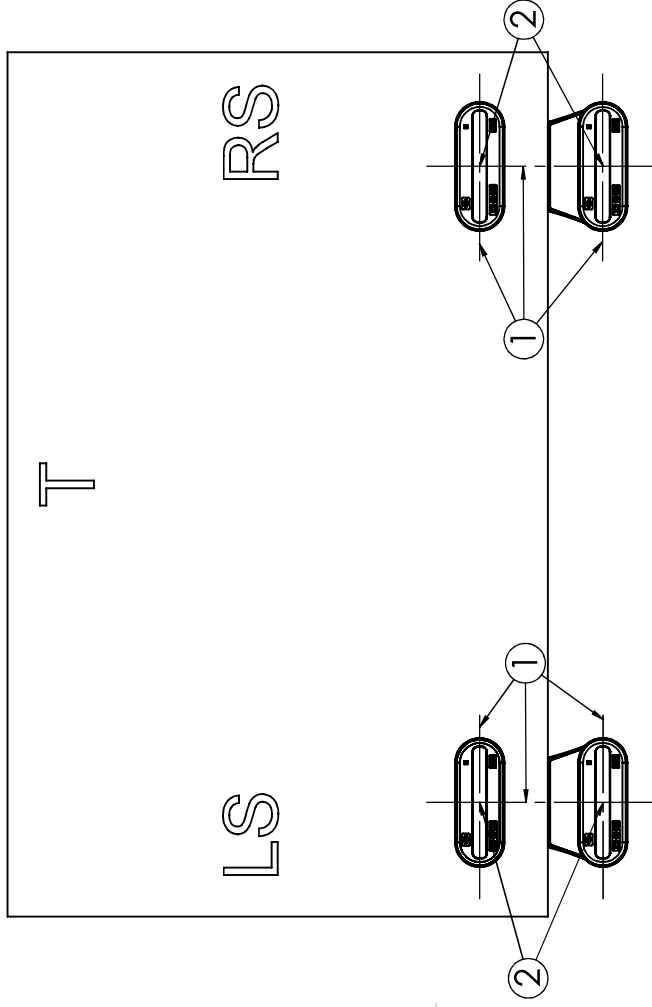
1. AXIS OF REFERENCE [OŚ ODNIESIENIA]
2. CENTRE OF REFERENCE [ŚRODEK ODNIESIENIA]
3. REAR POSITION LIGHT [ŚWIATŁO POZYCYJNE TYLNE]
4. RETRO-REFLECTING DEVICE CAT. IA [URZADZENIE ODBŁASKOWE KAT. IA]
5. APPROVAL NUMBERS [NUMERY HOMOLOGACYJNE]

Rear position lamp HOR 123/R1  
Lampa pozycyjna tylna HOR 123/R1

HORPOL Spółka Jawna J.I.A.T. Horeczy  
Lipniki, ul. Lipowa 3, 86-005 Białe Błota



# GEOMETRICAL POSITION ON THE VEHICLE POZYCJA GEOMETRYCZNA NA POJEŹDZIE



- 1 - AXIS OF REFERENCE [OŚ ODNIESIENIA]
- 2 - CENTRE OF REFERENCE [SRODEK ODNIESIENIA]
- LS - LEFT SIDE OF THE VEHICLE [LEWA STRONA POJAZDU]
- RS - RIGHT SIDE OF THE VEHICLE [PRAWA STRONA POJAZDU]
- F - FRONT OF THE VEHICLE [PRZÓD POJAZDU]
- T - TOP OF THE VEHICLE [GÓRA POJAZDU]
- DD - DRIVING DIRECTION [KIERUNEK JAZDY]

Rear position lamp HOR 123/R1  
Lampa pozycyjna tylna HOR 123/R1

HORPOL Spółka Jawna J.I.A.T. Horeczy  
Lipniki, ul. Lipowa 3, 86-005 Białe Błota