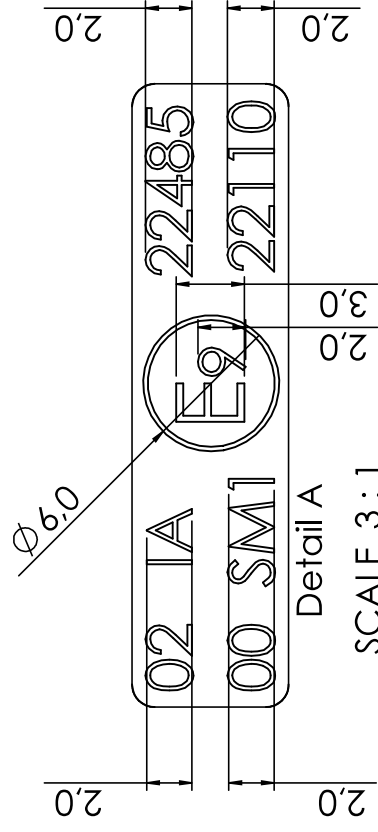
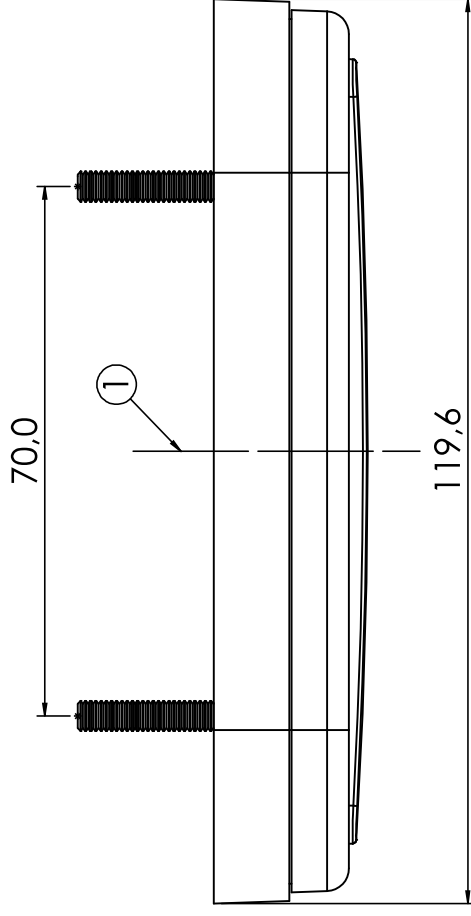
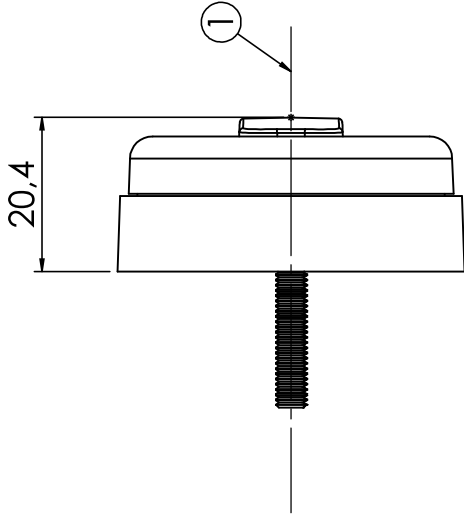
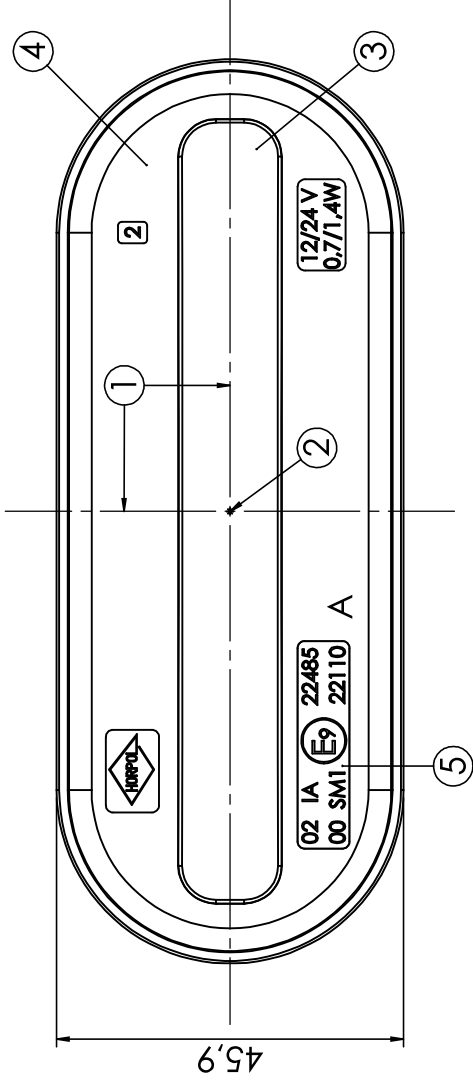


VERSION 1
WERSJA 1

SIDE-MARKER LAMP HOR 123/SM1
LAMPA OBRYSOVA BOCZNA HOR 123/SM1

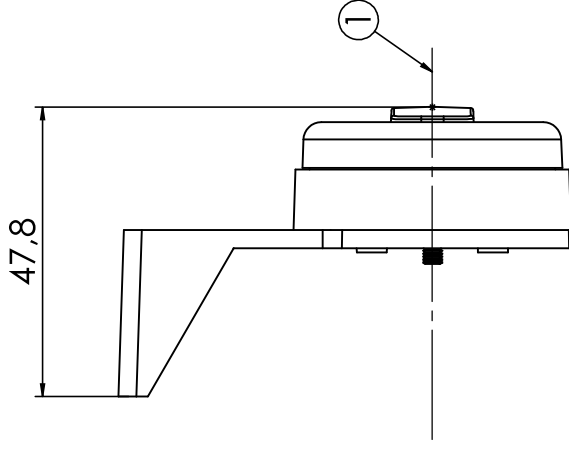
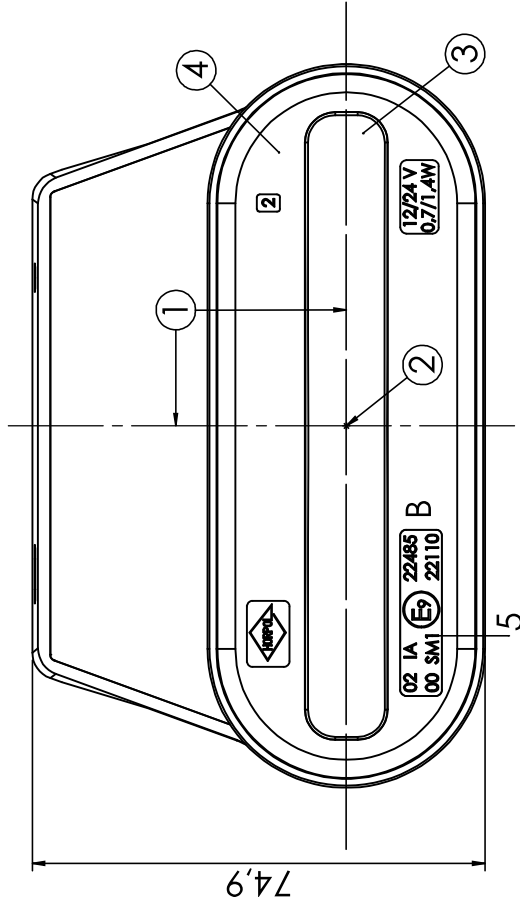
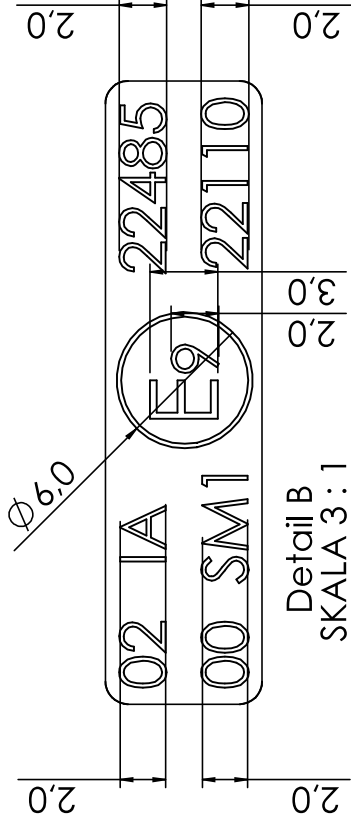
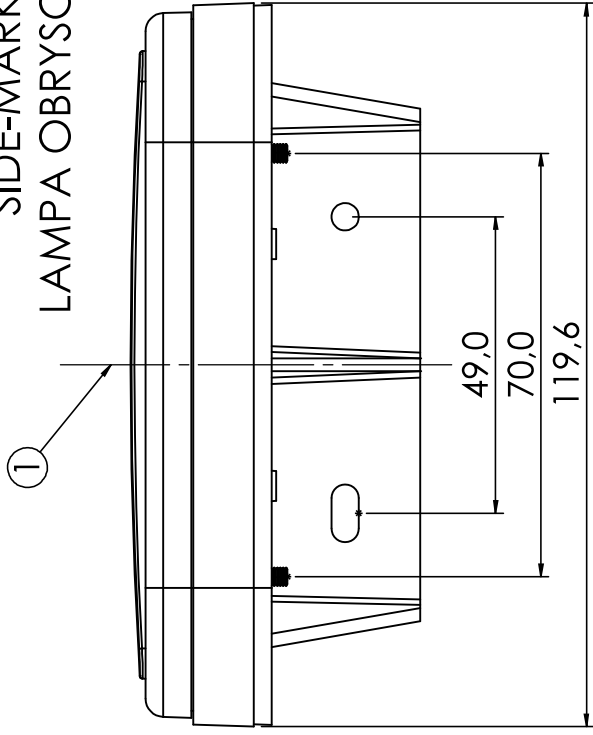


1. AXIS OF REFERENCE [OŚ ODNIESIENIA]
2. CENTRE OF REFERENCE [ŚRODEK ODNIESIENIA]
3. SIDE-MARKER LIGHT [SWIATŁO OBRYSOVE BOCZNE]
4. RETRO-REFLECTING DEVICE CAT. IA [URZADZENIE ODBLASKOWE KAT. IA]
5. APPROVAL NUMBERS [NUMERY HOMOLOGACYJNE]

Side-marker lamp HOR 123/SM1
Lampa obrysowa boczna HOR 123/SM1
HORPOL Spółka Jawna J.I.A.T. Horeczy
Lipniki, ul. Lipowa 3, 86-005 Białe Błota

VERSION 2
WERSJA 2

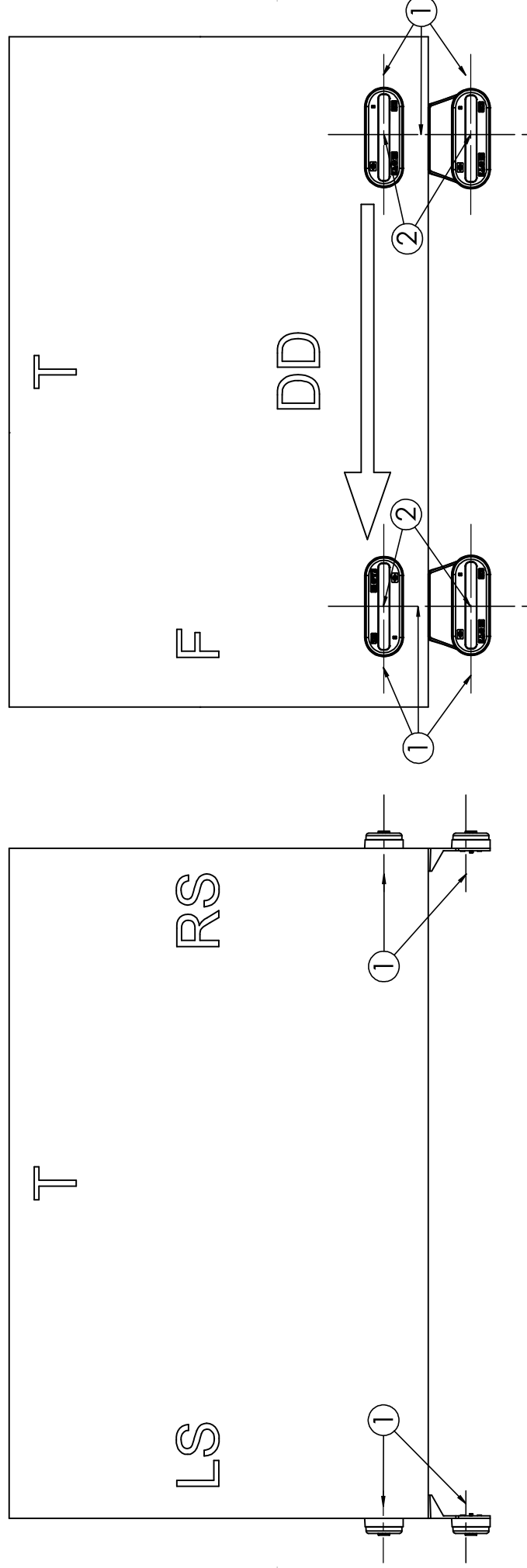
SIDE-MARKER LAMP HOR 123/SM1
LAMPA OBRYSOVA BOCZNA HOR 123/SM1



1. AXIS OF REFERENCE [OŚ ODNIESIENIA]
2. CENTRE OF REFERENCE [ŚRODEK ODNIESIENIA]
3. SIDE-MARKER LIGHT [SWIATŁO OBRYSOWE BOCZNE]
4. RETRO-REFLECTING DEVICE CAT. IA [URZĄDZENIE ODBŁASKOWE KAT. IA]
5. APPROVAL NUMBERS [NUMERY HOMOLOGACYJNE]

Side-marker lamp HOR 123/SM1
Lampa obrysowa boczna HOR 123/SM1
HORPOL Spółka Jawna J.I.A.T. Horeczy
Lipniki, ul. Lipowa 3, 86-005 Białe Błota

GEOMETRICAL POSITION ON THE VEHICLE
 POZYCJA GEOMETRYCZNA NA POJEŹDZIE



- 1 - AXIS OF REFERENCE [OŚ ODNIESIENIA]
- 2 - CENTRE OF REFERENCE [SRODEK ODNIESIENIA]
- LS - LEFT SIDE OF THE VEHICLE [LEWA STRONA POJAZDU]
- RS - RIGHT SIDE OF THE VEHICLE [PRAWA STRONA POJAZDU]
- F - FRONT OF THE VEHICLE [PRZÓD POJAZDU]
- T - TOP OF THE VEHICLE [GÓRA POJAZDU]
- DD - DRIVING DIRECTION [KIERUNEK JAZDY]

Side-marker lamp HOR 123/SM1
 Lampa obrysowa boczna HOR 123/SM1

HORPOL Spółka Jawna J.I.A.T. Horeczy
 Lipniki, ul. Lipowa 3, 86-005 Białe Błota